

– Voi kun olis oma talo...

## 9. Häiriöt ja niiden poistaminen

### Sisällys

Onko asemasi maadoitus kunnossa? <i>Unto Kokkarinen, OH3UK</i>	9-2	Keskinäiset häiriöt ja häiriönpoisto	9-12
Maadoittaminen	9-4	BCI? TVI? Kuka häiritsee naapurin leivänpaahdinta?	
Häiriöt pois naapurin TV:stä <i>Heikki E. Heinonen</i>	9-6	<i>Norri Kelzenberg, OH2AUM</i>	9-14
Häiriöt pois TV:stä jatkuu	9-8	Elektroniikkalaitteiden häiriöt suurtaajuuskentässä	
Häiriöt pois naapurin elektro- niikkalaitteista	9-10	<i>Olavi Lehti, OH2BBR</i>	9-15
		Häiriönpoistoluvun hakemisto	9-16

Unto Kokkarinen, OH3UK

## Onko asemasi maadoitus kunnossa?

Metallikoteloiset radioamatööri-laitteet kuuluvat sähköturvallisuuksmääräysten 1-suojaluokkaan. Ne on suojamaadoitettava. Suojamaa kytkeytyy verkkoliittynän suojakosketinpistokytkimen kautta. Anteenksi sanahirviö. Kyseessä on maadoitettu tulppa ja rasia.

Radio ja sen erillinen poweri pitää vielä käyttömaadoittaa. Onko asemasi tältä osin kunnossa? Käyttömaa estää jännitteen muodostumisen laitteiden metallikoteloiden välille. Se suojaa vikatapauksessa, jos laitteen suojamaa ei toimi, ja suojaa antennista tulevia sähköpurkauksia vastaan.

Käyttömaadoitus on erittäin suotava lähetinkäytössä. Radioamatöriaseman käyttömaadoitusta varten on asennettava vähintään 6 mm<sup>2</sup>:n keltavihreä tai paljas johdin, joka liitetään maadoituselektrodiin tai vesijohdoton. Elektrodiin voi kaivaa maahan (kaapelioja) tai käyttää maahan pystyyn painettuja sauvaelektrodeja.

Aseman käyttömaan voi liittää kiinteistön sähkökeskuksen suojamaakiskoon, jos siinä on tilaa vapaana. Älä kuitenkaan tee sitä itse, jos et lukeudu ammattilaisiin, vaan pyydä avuksi

asiantuntija.

Vesi- tai lämpöjohtoa voi käyttää, jos putket ovat metalliset. Putkeen kiinnitettävä käyttömaan liitin ei saa olla altis korroosiolle. Pakoputkiklemmari ei käy, koska sen kosketuspinta on pieni ja se voi ruostua. Putken ympärille taivutetaan tinattu reikäinen kuparipanta. Se kiristetään kiinto- tai hylsyavaimella asennussarjaan kuuluville kahdella M8-ruuvilla kunnes pannan "rypyt oikenevat" ja se jopa hiukan venyy. Siis tositiukalle. Ruuvimeisseli ei riitä loppukiristyksessä. Jos vesi- tai lämpöjohto on muoviva, on etsittävä mihin kiinteistön maadoitus on liitetty ja selvitettävä miten aseman käyttömaan voisi liittää siihen.

Jos asennukset ovat vanhoja nelijohtotekniikalla tehtyjä ja nollattuja (harmaa nollajohto), pysy niistä erossa. Asenna aseman käyttömaa vesi- tai lämpöjohtoon tai käytä maahan upotettua käyttömaaelektrodia.

### Laitteiden käyttömaadoitus

Entä tästä eteenpäin? Mitä pitää maadoittaa? Johto hauenleualla powerin maadoitusruuviin ja workkimaan?

Ei nyt sentään. Ajan kanssa kertyy asemalle useita laitteita,

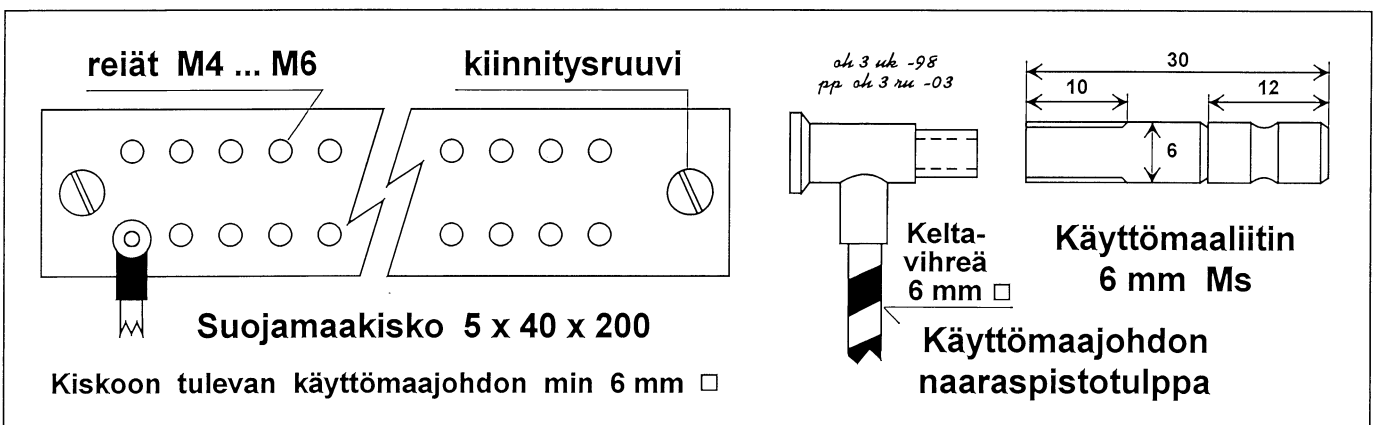
jotka pitää käyttömaadoittaa. Maadoita 1-suojaluokan powerit, radiot ja antenninvirityslaitteet, myös VHF- ja UHF-radiot, joissa on ulkoantennit.

II-suojaluokan laitteita, metallikotelosiakaan, ei saa maadoittaa, koska niiden suojaus perustuu kaksoiseristykseen. Ne tuntee valetusta kaksinapaisesta litteästä verkkopistotulpasta. II-suojaluokan powerin perässä oleva metallikoteloinen rigi on käyttömaadoitettava, jos siinä on ulkoantenni.

Käyttömaajohtoa ei saa kiertää laitteesta toiseen. Käyttömaan virta kulkisi silloin monen liitoksen kautta ja maadoitus katkeaisi, jos joku laite otettaisiin pois välistä. Virran tulee päästä suorinta tietä maahan niin vähien liitosten kautta kuin mahdollista.

### Käyttömaakisko

Käyttömaan voi jakaa laitteille erillisestä maadoituskiskosta. Kisko voi olla esim. 5 x 40 x 200 mm:n messinkiä. Mitat voi valita tarpeen mukaan. Kiskon voi kiinnittää seinään. Maahan upotettava elektrodi ei saa olla messinkiä korroosion takia, mutta sisällä ei ole korroosiovaaraa. Messinki on helpompaa koneistaa kuin kupari, johon kierteen



teko on vaikeaa. Peltiruuvit on myös viisasta unohtaa.

Kiskoon tuleva, vähintään 6 mm<sup>2</sup>:n käyttömaadoitusjohto kytketään kaapelikengällä ja ruuvilla. Älä yritä kietoa johtoa ruuvin ympäri, vaan käytä kaapelikengää. Ruuvikiristeinenkin kenkä käy, tai "Abiko". Johto voi olla jäykkääkin (ML 6 mm<sup>2</sup>), jos se kiinnitetään seinään tai asennetaan putkeen. 6 mm<sup>2</sup>:n poikkipinta on minimi. Voit käyttää miten paksua johtoa tahansa.

Kiinnitysruuvin tulee olla kiskossa kokoa M4 tai suurempi, kaapelikengän mukaan. Kiskoon voi porata niin paljon reikiä kuin siihen mahtuu kaapelikengää, myös kahteen riviin. Reiät kierretetään. Jos sinulla on kahteen suuntaan pyörivä säädettävä akkuporakone, voit tehdä sillä helposti kierteet. Ensin porataan n. 0.8 x kierteen nimellishalkaisijan suuruinen reikä – M4-kierteellä 3.2 mm. Kierteet eivät ole pakolliset, mutta johtoja on helpompi kiinnittää ja irrottaa, kuin jos kiskon takana olisi vastamutteri. Reikiä voi jäädä tulevaisuuden varallekin. Johdot tulee voida kiinnittää ja irrottaa yksi kerrallaan. Siksi vain yksi kaapelikengä yhden ruuvin alle. Laitteiden käyttömaadoitusjohtojen on oltava taipuisia, mieluiten hienosäikeisiä. Poikkipinnan tulee olla vähintään 6 mm<sup>2</sup>.

### CE-merkki ja maadoitus-symboli

Uusissa laitteissa on CE-merkki, jolla valmistaja takaa, että laite on sähköturvallinen. Jotkut valmistajat ovat saaneet "laiskanlaksyä". Verkko-osia on jouduttu suunnittelemaan uudelleen. Sen vieressä tulee olla käyttömaadoitusymboli, maadoitusmerkki ympyrän sisällä.

Tämä kirjoitus on ilmestynyt  
Radioamatöörissä 2/98

Tarroja on myytävänä, mutta omiin laitteisiin sellaisen voi piirtää huopakynällä.

### Käyttömaan liitin laitteessa

1-suojaluokan laitteessa on liitin, johon käyttömaadoitusjohtimen voi kiinnittää. Pätevyyskokeen tekniikassa on kysytty, käykö banaanikosketin käyttömaadoitusjohtimen liittimeksi. Banaanikosketin irtoaa helposti eikä kelpaa käytettäväksi.

Määräysten mukaan on käytettävä mekaanisesti lujaa ja riittävän sähköjohtokyvyn omaavaa liittintä. Halvin, hyvä liitin laitteessa on koneruuvi kokoa M4 tai suurempi, jolla kaapelikengän saa kiinnitettyä. Ruuvi on tavallisesti laitteessa valmiina. Johto on kuitenkin hankala irrottaa tarvittaessa.

Laitteeseen voi tehdä 6 x 20 mm:n käyttömaadoitusliittintä, johon sopii käyttömaajohtoon naaras pistotulppa (sähkönumero VA 70 612 88-2 1 x 6 mm<sup>2</sup>). Liitinrasioita saa valmiina. 5-liittimisen rasian sähkönumero on VA 70 612 90-8.

Liittintä voi tehdä 6 mm:n akselista, mieluiten messinkisestä. 30 mm:n pituiseen tappiin kierteitetään n. 10 mm:n matkalle M6-kierre ja 12 mm:n päähän toisesta päästä sorvataan lukintaura. Kierteettömään päähän tehdään n. puolen millin loiva ohennus johtoliittimen jouselle suoran osan keskelle. Liittintappi kiinnitetään laitteen takalevyn reikään muttereilla tai esim. jäähdytyslevyyn kierteitettyyn M6-reikään.

Jos laitteessa on valmiina kierteitetty reikä M4- tai M5-ruuville, voi käyttömaaliittimeen tehdä vastaavan kierteen. Näin voidaan vaihtaa ruuvin tilalle liitin, josta käyttömaan voi irrottaa ilman työkaluja. Johtoliitin ei irtoa kovinkaan helposti johdosta vedettäessä. Liitoksen kosketuspinta-ala on iso.

### Käyttömaajohtojen virta

Käyttömaajohto on viisijohdinjärjestelmässä normaalitapauksessa virraton. Mahdollinen virta syntyy esim. verkkosuodattimien kapasitanssien ja verkkomuuntajan ensiökäämin hajakapasitanssien ja vuotojen aiheuttamista virroista.

Jos käytetään nollattuja suojakosketinpistorasioita, käyttömaajohtossa kulkee nollajohtojännitehäviöstä johtuva virta. Aikanaan pidettiin normaalina, että taskulampun polttimo paloi sähkölieden ja metallisen tiskipöydän välillä lieden nollajohtojännitehäviöstä johtuen. Viisijohdinjärjestelmän oma suojamaajohto on virraton, kun kaikki on kunnossa. Erillinen käyttömaajohto on myös silloin virraton.

Käyttömaajohtojen virtaa nimitetään vikavirraksi. Kun kiinteistön vikavirtaa mitataan hälyttävällä mittarilla, on hälytysraja 30 mA. Virta on vain muutama mA, kun kaikki on kunnossa. Käyttömaan virta kannattaa tarkistaa, kun kaikki laitteet ovat päällä. Kun mittaat pihtiampeerimittarilla, liitoksia ei tarvitse avata, eikä suojajohtojen resistanssi muutu mittauksessa. Jos virta on myöhemmin kasvanut, on syy siihen selvitettävä. Kyseessä voi olla vika, joka on etsittävä ja korjattava.

Jos käytät nollattuja pistorasioita, voi käyttömaan virta olla useita ampeereita ilman että kyseessä olisi vika. Virran aiheuttaa nollajohtojännitehäviö.

Liitosten tulee olla mekaanisesti ja sähköisesti lujia. Kysymys on turvallisuudesta. Maadoitus ei saa pettää silloin, kun sitä eniten tarvitaan. On tärkeää, ettet itse joudu silloin osaksi maadoitusvirtapiiriä.

**Muista vanha ohje: Maadoita lähettimesi, ennen kuin se maadoittaa sinut.**

## Maadoittaminen

- Olette varmaan huolella tutustuneet maadoitusohjeisiin *Tiimissä Hamssiksi -kirjan sivuilta 191-194* sekä lukeneet *Raino Jäykän* pakinan *Salamavaara* sivulta 5-34 ja *Unto Kokkarisen maadoitusohjeet*? No sitten voimme ratkoa maadoitusta käsittelevät kysymykset antaumuksella ja ammattitaidolla. Jaska haluaa aloittaa, ole hyvä.

- *Kysymyksessä 590 03* on esillä puuttuva maadoitus. Maadoitus on tarpeen jo siksi, että saadaan teho siirretyksi avaruuteen, mutta ei maadoituksen puuttuminen tehon menoa antennikaapeliin estä. Kakkonen on väärä väite. Naapurin TV:tä se kyllä voi häiritä ja aiheuttaa sähköiskuvaaran oman perheen jäsenille. Ykkönen ja kolmonen oikein. Naapurin stereoihin ei sentään sähköiskuvaaraa saa maadoituksen puuttumisella, väite on väärä; häiriöitä sinne kuitenkin saattaa syntyä. Maadoituksen pitää siis olla kunnossa. Rivi on + - + -.

- *Kysymys 590 04* selvisi minulle aika helposti. Lähetimen suurtaajuustehon pääsy sähköverkkoon estetään maadoittamisella ja verkkosuodattimella. Jos nämä puuttuvat, häiriöitä voi syntyä. Ykkösväite on oikea, samoin kolmas. Kakkoskohdassa on tavallaan lisäapua häiriön torjuntaan, ehdotus on oikea. Siitä en ole varma, onko kaikissa elektroniikkalaitteissa verkkosuodatin, mutta aina pitää amatöörin omat toimenpiteet olla kunnossa. Nelonen on väärä väite. Riviksi saan + + + -.

- *Kysymykseen 590 32* olen ottanut omakohtaisia koke-

muksiani. Ohjelmankaatumistapaus on 80-luvulta, jolloin jahdattiin kuntia pelkästään CW:llä. Pojallani oli tärkeänä välineenä VIC-20 eli se ensimmäinen kotitietokone, monitorina oli väri-TV, jossa "ohjelma kaatui"; kysymyksessä puhutaan TV-kuvan kaatumisesta. - Häiritsimme toinen toistamme yhtä tehokkaasti. En tullut kokeilleeksi maadoituksien parantamista, vaan toimimme vuorotellen. Kaapolla on näköjään mielipide?

- Ihan varmasti on. Tulee jotenki mieleen, et suutarin lapset kulkee rikkinäisis kenkis, niinku mun vaarini ruukas sanoo. Eiks vaan olis ollu tulevalle kirjantekijälleki helpompaa panna ne maadotukset kuntoon?

- Olisi todella ollut helpompaa, mutta meillä Hämeessä harkinta-aika on pitkä, *niin-kus tiäret*. Kyllä meillä lopulta maadoitettiin niin sähköverkko kuin amatööriasemakin, kun rakennettiin omaa vesijohtolaitosta. Jatkapa vastauksilla.

- Ensimmäinen väite on totta ja se kannattaa ottaa myös todesta. Toisen kohdan ehdotus tiätty saattais onnistuu, mut sun tapauksessas ei näämmä enää ollukka kysymys lastenohjelmista vaan tietokoneen ja amatöörin laitteitten keskinäisistä häiriöistä. Väite on väärä, ei häiriöitä saa esiintyä, vaikkei oma telkari tai tietokone häiriintyiskä. Toi kolmas kohta sun kans olis kannattanu tarkistaa - ai että oli jo verkkosuodatin rigissä - ja sit jos tosiaan ajoit väkisin sata wattia johonki lankaan ni siitäki var-

maan aiheutu häiriö. Kolmonen ja nelonen on oikeita kohtia häiriöntorjunnassa, rivi on + - + +.

- Voiko tämmöistä tosiaan tapahtua, mitä väität *kysymyksessä 590 23*?

- Kyllä tämäkin on itse koetua, ja voin vakuuttaa, että suurtaajuus aiheuttaa todella pahasti kirvelevän palovamman. Luin juuri vanhasta, taisi olla 50-luvun *QST:stä*, miten jenkkiamatöörille kävi. Heikäläiset käyttivät keino-kuormana mielellään tavallista hehkulamppua, *light bulb*, vaikka sellaisen resistanssi on mitä sattuu...

- Ainaski näki koska *teeäksä* on vireessä ku lamppu sytty!

- Ihan oikein, Kaapo, hehkulamppu oli erinomaisen kätevä mutta vähemmän tarkka lähtötehon indikaattori. No, jenkki oli virittämässä lähentä, kun tohelsi niin, että lamppu lähti putoamaan lattialle. Katastrofin eli lampun sirpaleiden välttämiseksi hän nappasi putoavan lampun kiinni - kierteen kohdalta tietysti - ja poltti pahasti näppinsä. "Pienempi vahinko olisi tullut, jos olisin antanut lampun pudota."

Mutta asiaan, ajelin itse hyvin monta vuotta pitkällä windomilla, jonka sain virityslaitteella hyvin vireeseen kaikilla HF-bandeilla. Viidellätoista vain kävi niin, että kun windomilla oli vastapaino - maadoitus siis puuttui - RF:ää oli joka paikka täynnä, sitä oli jopa sähkötysavaimen varressa. Onneksi opin yhdestä kerrasta, että sähköttäessä kannattaa pitää kiinni pelkäs-

tään avaimen eristeinenupista. Nyt Turkhaudalla siis on kunnollinen maajohto, kaksi metriä syvällä on liki sata metriä kuparia ja windom on vara-antennina eli kerällä varastossa. Jaska, ole hyvä.

- Mitä siis opimme tästä on, että maadoitus pitää olla jo tällaisten palovammojen estämiseksi. Samoin kannattaa varoa yksijohtimista syöttöjohdot, luulen mä. Sehän pahimmillaan alkaa säteillä heti vityslaitteesta lähtiessään eli huoneessa sisällä. Ai että itsekin huomasit; muistelen tuolla aikaisemmassa tarinasasi windomista sanoneesi, että windom paremmin sopiikin portaappeli antenniksi. Annanpa vastauksia: nelonen on oikea väite. Avaimen vartta ei sen kummemmin maadoiteta eikä lisäeristetä, ykkönen ja kakkonen vääriä väitteitä. Kolmosessa on taas eräs näppärästi keksitty kvasitieteellinen väittäjä, joka valitettavasti on väärä tässä kohtaa. Riviksi saan - - - +.

- *Kysymyksen 590 21* toinen kohta on aivan oikea, siinä taas kerran korostetaan maadoituksen tärkeyttä. Jakeluverkko vanhoissa taloissa saattaa vielä olla puutteellinen, siksi kannattaa sähkömiehellä asennuttaa kunnolliset, suojamaadoituksella varustetut pistorasiat. Itse voi tässä tapauksessa parantaa stereoiden häiriönsuojausta, ja kun ne ovat omat, voi laitteeseen itseensä tehdä tarvittavia muutoksia. Tällainen ei ole kuitenkaan ykköskohdan *Mute-* eli *Hiljaiseksi* -kytkin, mutta vastaanottimen yliohjautumisen tutkiminen on taas oikea toimenpide. Neloskohdassa on esillä stereoiden häiriönpoiston ykköskohde,

kaiutinjohtojen siistiminen ja kuristimilla varustaminen. Muut väitteet oikeita paitsi ykkönen, rivi on - + + +. □

**59003 Radioamatöörilähettimestä puuttuva maadoitus saattaa aiheuttaa mm.**

- + häiriöitä naapurien TV-vastaanottimissa
- suurtaajuussignaalin pääsyn antennikaapeliin
- + sähköiskuvaaran oman perheen jäsenille
- sähköiskuvaaran naapurin stereolaitteissa

TH s. 191-4, S. 5-34, 9-2,-9-4

**59023 Kun painat sähkötysovainta ja kosket sen eristämättömään varteeseen, saat sormeesi kirvelevän palovamman. Syynä on**

- avaimen varren huono maadoitus
- avaimen puutteellinen eristäminen S. 9-4, 9-5
- RF-tehon fysiologinen ilmaistuminen, joka on tarpeen, kun lähettimesi lähtötehon mittari on särkynyt
- + lähettimesi puuttuva maadoitus ja samanaikainen huono sovitin antenniin - SAS (SWR) on liian suuri

**59021 Stereoistasi kuuluu selvää napsahtelua, kun sähkötät. Toteat häiriön aiheutuvan omasta lähettimestäsi, joka on määräysten mukaan rakennettu. Häiriön poistamiseksi**

- asennat stereoihin *Mute-*kytkimen, joka kytkee stereot pois päältä, kun lähettimestäsi lähtee RF-signaali
- + tarkistat, että radioasemasi saa sähkön suojamaadoitusta pistorasiasta sekä tarkistat käyttömaadoitukset
- + tutkit, yliohjautuuko stereon ulavastaanottimen sekoitusaste ja parannat tarvittaessa vastaanottimen kotelointia TH s. 190
- + siistit stereoiden kaiutinjohtot ja asennat niihin ferriitkuristimet S. 9-5

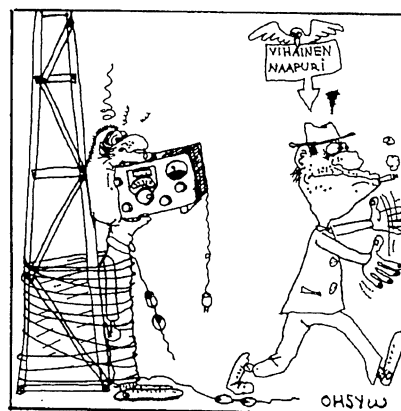
**59004 Lähettimen RF-tehon pääsy sähköverkkoon**

- + on osoitus maadoittamisen ja verkkosuodattimen puuttumisesta
- + vähenee, kun verkkojohto kierretään ferriittisauvan tai toroidin ympärille
- + voidaan estää verkkosuodattimella
- ei yleensä aiheuta häiriöitä muille elektroniikkalaitteille, koska nämä on aina varustettava häiriönsuodattimella

TH s. 190-4, S. 9-4

**59032 Poikasi suosikkiohjelman kaatuu TV:ssä, kun CW:llä jahtaat puuttuvia kuntia. Perheen väritelevisio aiheuttaa vastavuoroisesti pahaa häiriötä kahdeksankymppien vastaanottimesi. Korjausta saadaan aikaan**

- + tarkistamalla maadoitukset amatööriasemallasi
- järjestämällä mobileasemat workkimaan TV:n lastenohjelmien kanssa eri aikaan
- + tarkistamalla, ettei lähettimestä pääse RF-tehoa verkkoon
- + siirtymällä kahdeksankymppien vaakaluupin käyttöön epämääräisen langan sijasta TH s. 190-4, S. 9-4



No se siitä...

Kari Syrjäsen piirtämä kuva on Radioamatööristä 4/74.

Vaikka kuva ei liity suoranaisesti päivän tekstiin, olkoon se kertomassa, mitä muuta häiriörintamalla voi tapahtua.

Heikki E. Heinonen, OH3RU

# Häiriöt pois naapurin TV:stä

Perus- ja tietoliikenneluokan palstalla 6/99 esitin muutamia uuden tekniikka kakkosen kysymyksiä vastaajiksineen. Palstalla RA 7/99 annoin häiriönpoistosta lisäselvitystä.

## Häiriönpoistosta yleensä

Vanha ystävämme Kalle on jo aikaa sitten päässyt yleisluokkaan, mutta hänen serkkunsa Kille on nyt vuorostaan yrittämässä teknilliseen luokkaan, joten päästetään *elmerimme* Hessu vauhtiin.

Kille: "Näissä uusissa tekniikka kakkosen kysymyksissä sanotaan, että amatööri voi aiheuttaa häiriöitä kaikenlaisille elektroniikkalaitteille. Mistä saisin oikeaa tietoa häiriönpoistosta, jos sellainen tilanne tulee?"

Hessu: "Liitollamme on häiriöneuvoja. Tietoa on saanut myös *Häiriöoppaasta*, mutta sen painos on myyty loppuun. Uusi laitos on kumminkin suunnitteilla. – Voin nyt opastaa sinua sen verran, että selviät tekniikka kakkosen kysymyksistä."

Häiriytyviä laitteita ovat esim. televisiot, stereot, puhelimet, tietokoneet ja jopa kännykät. Amatöörin velvollisuutena on huolehtia siitä, että RF-signaalia pääsee lähettimestä ulos vain antennin kautta. Koteloinnin, maadoitusten, verkkokuristimien ja antenniliitosten on ehdottomasti oltava kunnossa, eikä harhalähetteitä, varsinkaan harmonisia saa päästää pihalle."

## Kahdelta metriltä häiriötä

K: "Uusiin T2:n kysymyksissä on häiriöasioita näköjään runsaasti. Aloitetaanko Pavarotti-jutulla?"

H: "Aloitetaan vaan. Se on muuten viimeinen kysymys, jonka laadin T2:n kysymyspankkiin, ja totta kai. Workin kesäisenä iltana 2 metrin SSB:llä erään SM3-aseman kanssa, kun XYL toi viestin naapurilta: Pavarotti laulaa, mutta kuva kaatuu! Lopetin kahden metrin workimisen, kaadoin antennin ja myin

multimodekoneeni. Ostin naapurin rouvalle tukun Pavarottin levyj..."

K: "Etköhän vähän liioittele! Olet sentään merkinnyt nuo väitteet miinuksella. Selitä vähän, miten 144 MHz:n lähete voi vaikuttaa TV-vastaanottoon!"

H: "Jos TV on lähellä, perustaajainen signaali pääsee TV:n piireihin vastaanottimen muovilaatikon läpi, ja sille ei amatööri voi mitään (paitisi siirtämällä antenninsa kauemmas ja välttämällä antennin pitämistä TV:n suunnassa).

Harmoniset torjutaan lähetintä seuraavalla alipäästösuodattimella. Signaali voi päästä antennijohtoa pitkin TV:hen, jolloin kaistanestosuodatin siinä voi auttaa. Jos häiriö ei häviä, on syytä hakea kokenut kaveri apuun ja käyttää verkosuodatinta sekä tv-antennin alastulojohdon maadoittamista ja erotusmuuntajalla varustamista. Antennit on myös pidettävä kunnossa: amatöörin antennissa ei saa olla huonoja liitoksia eikä TV-antennin taiteidipolin ruuveissa ruostetta."

K: "Pitääkö TV:n sisälle asentaa jotakin?"

H: "Sitä ei amatöörin milloinkaan pidä tehdä, ellei ole TV-alan ammattimies. Sama pätee myös stereoihin. Vaikeissa tapauksissa, jolloin amatöörin laitteissa ei ole mitään vikaa, ovat diplomaattiset neuvottelut paikallaan..."

K: "Ovatko kuudelta metriltä lähtevät häiriöt yhtä pahoja kuin kahdelta metriltä?"

H: "Saattavat olla paljon pahempia! Häiriönpoistotoimenpiteet ovat toki samoja, mutta joskus on pakko pudottaa lähetysteho. Tämä mm. silloin, kun kaapeliverkossa välitetään kuvaa 50 MHz:n alueen kohdalle sattuvalla kanavalla..."

## HF:ltä häiriötä

K: "Tuleeko HF-lähetimestä helposti häiriöitä TV:hen?"

H: "Tulee ja ei tule. Lähetystehoaan saa nykyisin olla kilowatti, joten TV:n sisään voi päästä suurikin teho. Tässäkin pätee vanha totuus:

59016 144 MHz:n lähetyksesi aiheuttaa häiriöitä naapurin TV-vastaanotuksessa III-alueella niin, ettei naapurin rouva pysty nauttimaan Pavarottin konsertista. Oikea häiriönpoistotoimenpide on:

- ostat naapurinrouvalle kaikki Pavarottin levyt ja jatkat workkimistasi
- lopetat kahden metrin työskentelyn ja myyt multimodesi
- + kytket alipäästösuodattimen lähettimesi perään
- kytket III-alueen kaistanestosuodattimen häirityn TV-vastaanottimen eteen
- + siirrät 144 MHz:n antennisi toiselle puolelle tonttia ja vältät workkimista naapurin TV:n suuntaan S. 9-6
- + otat yhteyttä SRAL:n häiriöneuvojaan, jonka kanssa käyt tutkimassa, mikä naapurin TV:tä häiritsee
- + kytket 144 MHz kaistanestosuodattimen naapurin TV-vastaanottimen eteen

*lähetin on varustettava ja koto-  
loitava niin, että RF-signaalia  
pääsee ulos vain antennin kautta.* Harmonisten ulospääsy on esitettävä tehokkaasti: vaikka lähettimen perään kytketyn virityslaitteen ensisijainen tehtävä on sovittaa antennijärjestelmä lähettimen lähtöimpedanssiin, on sen hyvä vaimentaa myös harmonisia. Varmistu myös, että kilowatin linukkasi on oikein viritetty! Jos todella uskot lähettimesi häiritsevän, kutsu kaverisi apuun tutkimaan tilannetta."

K: "LA-lähetintä on siis turha syyttää, jos itse ajaa kilowattia. Vetoaminen *pykälään 10.2* on törkeä hämäysyritys. Siinä vedotaan vanhentuneisiin määräyksiin; onneksi se on varustettu miinuksella... Mutta mikä on suurtaajuuskuumennin?"

H: "Se on tässä yleisnimenä suuritehoisille teollisille laitteille, jotka toimivat 27 MHz:n paikkeilla. En

ole varma, onko sellaisia nykyisin käytössä, mutta niillä voidaan vaikkapa sulattaa metalleja ja kuivata liimattavia kappaleita. Tehoa noissa laitteissa on ollut vielä enemmän kuin amatöörien kympin linukoissa. Kannattaa siis epäillä!”

#### TV-kuvassa omituisia häiriöitä

K: “Mitä tuo kuvan väpätys on?”

H: “Jos TV-vastaanottimeen tulee yhtä aikaa kaksi TV-signaalia, saattaa kuva väpättää ja voi näkyä kaksi kuvaa yhtä aikaa. Täällä 75 km päässä Espoon lähettimestä kanavan 8 kuvaa häiritsee Tampereen kuva. Amatööriä on siis turha syyttää väpätuksesta.”

K: “Entäs pappamopot ja nuo muut?”

H: “Jokainen maantien lähellä asuva on nähnyt pätkäviivoja TV:n kuvavuorudella ja kuullut samalla ohijavan mopon äänen. Ei mopo kuvaa väpättämään saata, ei myöskään TV:n katsojan oma tietokone, vaikka sellaista voi jostakin häiriöstä syyttääkin.

Sähkömoottorihäiriö sen sijaan vaikuttaa TV:hen pahasti. OH3AD:n kerholle tuli naapurissa asuva mies ja sanoi ivallisesti: “On taas keskiviikko ja Pikkukakkosen aika!” Kun mies oli jo usean kerran käynyt moittimassa *Rixun Kolmosten* kerhoillan aiheuttamaa häiriötä, tutkitiin asia perusteellisesti sekä HF-että VHF/UHF-lähettimin. Lopputulos oli vapauttava: häiriö ei tullut kerhon lähettimestä vaan lähistöllä pyörivästä sähkömoottorista. Kumma juttu, että häiriö tuli kuvaan vain silloin, kun kerholta näkyi valoa!”

K: “Onks tää FM – TV – Colour TV joku vitsi?”

H: “Valitettavasti ei, sillä kirpputorilla myydään tuommoisia luomuksia halpaan hintaan. Siinä on 20 sentin läpimittainen paraboloidiheijastin mukana. Ei sellaisella mitään muuta näe kuin lumisadetta ja haamukuvia. Jos naapurisi valitsee huonon TV-kuvan laatua, käy katsomassa hänen antenniaan ja anna varovasti neuvoja ulkoantennin tarpeellisuudesta. Kuristin ei auta mitään, jos lähettimesi aiheuttamasta häiriöstä ei ole kysymys. Ei silloin anteeksipyytelyäkään tarvita.”

#### Keskinäiset häiriöt

K: “Voiko TV muka häiritä amatöörivastaanotinta?”

H: “Kyllä voi ja pahasti. Väri-TV on pieni lähetin, jossa kantoaaltoon moduloituu kuvasignaali. Kesämyrskyillä 50 m päässä olevan naapurin TV:n kurina on kuulunut 15,625 kHz:n välein koko HF-alueella... Kyllä silloin omakin TV häiritsee, jos maadoitukset on jätetty tekemättä. Oman TV:n häiriönpoistolla on hyvä aloittaa amatööriaseman saattaminen RF-tiiviiseen kuntoon. Antennilla on myös ratkaiseva osuus keskinäisten häiriöiden vähentämisessä: “jokin lanka” lähetysantennina saattaa jättää suuren osan ulos menevästä RF-tehosta pyörimään pihalle ja taloon. Se voi myös imeä häiriösignaalia itseensä. Kahdeksallakymppillä kannattaa panostaa antenniin, jotta vastaanotto olisi häiriötöntä heikkoja mobilesignaaleja jahdattaessa. – Maadoituksilla voi myös oman tietokoneen antamaa häiriötä vähentää.”

#### Kännykkä ja puhelin häiriytyvät

K: “Luettelit edellä kaikenlaisia elektroniikkalaitteita, jotka voivat häiriintyä. Ei kai kännykkä sentään?”

H: “Kyllä minä panen senkin epäilytyjen listalle! SSB-lähete saattaa antaa epämääräistä, puheenkaltaista häiriötä muihin laitteisiin, mutta FM ei, koska siinä amplitudia ei muuteta. CW voi aiheuttaa pauketta stereoissa, mutta 80 m QRP ei voi kännykkään antaa sellaista RF-signaalia, joka toisi puhetta mukanaan.”

K: “Et kai vaan ole jämähtänyt VRFK-nostalgiaasi, kun QRP:tä suosivat? Siirry suosiolle digitaalkauteen! Mutta ei kai puhelin voi häiriintyä amatöörin signaalista?”

H: “Sehän se tässä katastrofi onkin, että voi. Nykypuhelin on mutkikas digitaalilaitte, joka voi häiriintyä kaikesta. Meillä täällä maalla otetaan kesäksi käyttöön valintalevy-puhelin pitkän ilmalinjan takia – ukkosilmalla puhelin saa kilistää ilman katastrofin pelkoa... Muutkin vaihtoehdot ovat oikeita, ja puheliniinjoissa on kiinni kaikennäköisiä vempaimia, jotka voivat häiritä puhelinta pahemmin kuin väärinviritetty kilowatti.”

K: “Nyt ymmärrän, miksi sinulla ei ole pakettia, ei tule sähköpostia etkä mene nettiin: pelkäätkä salaman tuhoavan tietokoneesi! Taitaa olla parempi, että poistut sinne puutyöpuolelle kokonaan. Kai nämä tekniikka kakkosen vinkki silti ovat oikein! Kesäleirikokeessa tavataan.”

H: “Tavataan vaan, ja toivottavasti nuo tekniikan kysymyksetkin saadaan valmiiksi. Raakileitahan ne vielä tällä hetkellä ovat, joten niitä ei ole voitu panna nettiin.” □

**59018 Naapurisi TV:ssä näkyy häiriöitä, joiden arvelet johtuvan HF-alueen signaaleista. Koska et halua olla syyppää häiriöihin,**

- väität ylimalkaisesti häiriön johtuvan lähellä olevasta LA-radiolähettimestä
- + pyydät radioamatööriystäväsi apuun, ja tutkittte yhdessä naapurin kanssa, aiheuttaako HF-amatöörilähettimesi kyseiset häiriöt
- kerrot, että lähettimesi ei voi aiheuttaa häiriöitä ja esität todisteeksi radioamatöörimääräysten kohdan 10.2 "Radioamatööriaseman käyttö häiritsemistarkoituksessa on kielletty."
- lopetat radioamatööritoiminnan ja myyt laitteesi
- + epäilet, että naapurustossa on 27 MHz:llä toimiva suurtaajuuskuumennin S. 9-6, 7

**59022 Naapurisi TV-kuvassa esiintyy lumisadetta ja haamukuvia, vaikka hänellä on aivan uusi TV-vastaanotin ja sen päällä nykyaikainen monialueantenni (FM-TV-Colour TV). Hän kysyy neuvoasi, jolloin**

- sanot, ettet ymmärrä TV-vastaanoton vaikeuksia, koska itselläsi ei ole aikaa TV:n katseluun
- + kerrot naapurillesi kunnollisen antennin tarpeellisuudesta
- varustat naapurisi televisioantennin kuristimella
- alat epäillä omia laitteitasi häiriön aiheuttajaksi ja pyydät häneltä anteeksi

S. 9-7

## Häiriöt pois TV:stä jatkuu

- Siinä oli hyvä alku naapurisovun säilyttämiselle. Otin tuon *RA:n kirjoituksen* tähän sellaisenaan. Se on julkaistu heti T2:n kysymyspankin valmistuttua mutta ennen uuden T2-tutkintomodulin hyväksymistä. Olen siinä Killen kanssa käynyt läpi neljä naapurin televisioon liittyvää häiriötausta, ja siinä annetut ohjeet pätevät tietysti tässäkin, kun tutustutaan vastaaviin häiriöihin.

- Sun jutustas puuttuu muuten oikeat rivit. Panen tähän noitten neljän vastaukset:

*kysymys 590 16* - - + - + + +,  
*kysymys 590 18* - + - - +,  
*kysymys 590 19* - + - - ja  
*kysymys 590 22* - + - - .

- Kiitos, Kaapo. Kai olette jo tutustuneet *TH:n lukuun 9*, *Norin juttuun BCI:stä ja TVI:stä* sekä *Olkun juttuun elektronikkalaitteiden häiriöistä?* (*Sivuilla 9-14 - 9-16.*) Jatkamme *kysymyksellä 590 09*, Jaska näköjään aloittaa.

- Kyllä, kun on mielipiteitä. Ensimmäinen on ihan oikea väite. Millähän muuten saisi vanhan amatöörin uskomaan, ettei kahdeksallakymppillä ole pakko ajaa koko kilowattia kotimaan rinkelassa? Olet joskus yrittänyt perusluokan jutuissasi todistella, että muutama watti peppiä saattaa kantaa satojen kilometrien päähän viis ysinä... Toinen varma häiriön syy voi olla hutilointi antennin teossa, nelonen oikein. Viitosessa ollaankin jo epävarmalla pohjalla, kun syy saattaakin olla häirityn antennissa. Väite on oikea, toivotan onnea sille, joka haluaa päästä naapurin antennia katsomaan. Kakko-

nen ja kolmonen ovat juuri sellaista slangia, jolla voi hämätä naapuria muttei rakennusinsinööriä. Vääriä malleimat, rivi on + - - + +.

- Minä ottaisin mielelläni *kysymyksen 590 24*. Ensimmäinen väite on sukua edellisen kysymyksen neloselle, se on oikein. Toinen on edelleen samaa asiaa, luulen kyllä LA-koneen tehon olevan vain viisi wattia, mutta jos sen antenni on lähellä TV-antennia, voi häiriö syntyä. Oikea väite. Jos lähetin ei ole huolellisesti koteloitu, se säteilee tehoa sinne naapurin antenniin, taas oikea väite. Neljäs on aivan varmasti oikein; en vain vielä pysty sisäistämään, kuinka paljon kilowatti todella on, mutta uskon siitä voivan aiheutua pahoja häiriöitä. Viitonen on oikea väite. Tuli harvinaisen oikea rivi: + + + + +.

- Mirkku valkkas tahaltee helpon, no mä otan ton *kysymyksen 590 05*, se on mulle helppo. Eka väite on ihan väärä, alipäästöhän pannaan lähettimen jälkeen poistaan harmoonisia. Kakkonen on ihan oikee, jossain telkuissa on tosiaan 21 megan välitaajuus. Kolmonenki on oikee, jos naapurin telkku on lähellä ja amatöörillä lähtee paljo tehoo ni TV:n sekotin voi muuttaa toimintaansa ja panna kuvanki sekasin. Toi nelonen vaatis suurempaa selittäjää mut toteen vaan että se on totta ja hyvin vaikee muuallaki ku kerrostaloissa. Laajakaistavahvistimet on erittäin herkkiä häiriintymään ja siihen ei amatööri o syyllinen vaikka häiritseeki. Oikea rivi on - + + +.

**59019 Asut TV-näkyvyyden lievealueella. Naapurisi väittää sinun lähettimesi saavan Espoon kanava 8:n kuvan väpättämään, vaikka kanava 6 näkyy puhtaasti. Väpättämisen syynä on**

- naapurin oman tietokoneen antama häiriö
  - + Tampereelta kanavalla 8 tuleva TV1:n signaali, jonka läheinen vuori heijastaa naapurisi III-alueen antenniin
  - maantiellä ajavien pappamopojen kipinähäiriö
  - 300 metrin päässä olevan valimon viallinen sähkömoottori
- S. 9-7

Tämä kysymys 590 19 on käsitelty edellisellä aukeamalla.

- Totta puhut Kaapo laajakaistavahvistimista, mutta menepä sanomaan...

- Käänty näämmä rakennuspuolelle taas, *kysymys 590 12*. Tässä on neloskohta se älykkyystehtävä, toki häiriö saattaa häipyä, jos amatööri panee syöttöjohtoon suotimen, joka estää 28 MHz:n lähetteen pääsyn ulos lähettimestä. Väärä on väite. Muut väitteet ovat oikeita, ykkönen ja kakkonen ovat kai se normaali tapa tällaisen häiriön poistamisessa. Nelonen on myös oikein, verkkokuristin estää RF:n pääsyn verkon kautta naapurin TV:hen. Riviksi tuli + + - +.

- Nyt kiilaan taas Kaapon edelle ja haluan *kysymyksen 590 29*. Tiedän, että lähetystehon vähentäminen on oikea toimenpide, ykkönen oikein. 50 MHz:n kaistanestosuodin lähettimen jälkeen estäisi signaalin lähdön kokonaan, joten suodatin pitää asettaa



TV:n antennijohtoon. Kakkonen oikein, kolmonen väärin. Verkkokuristimet TV:ssä ilmeisesti auttavat, oikea väite myöskin neloskohdassa. Rivi on + + - +.

- Mä pääsenki näemmä kahdelle metrille ton *kysymyksen 590 31* kanssa. Eka väite on aika yleinen, siinä toi *ei koskaan* ratkasee: alipäästö on paikallaan, jottei häiritä 432 MHz:n asemia, väärä väite siis. Kakkonen on ihan väärä väite TV-häiriön poistamisessa, alipäästö siihen auttaa jos mikä. Kolmonen on oikea väite, siinä ei o kyse harmonisen aiheuttamasta häiriöstä vaan lähettimessä syntyy joku muu harhalähete. Sillon kaistanesto puree. Nelosessa mennään numeropuolelle: ula lähettää välillä 88-108 megaa tai ainaki sinne päin. Sillon alipäästöllä olis ihan päinvastanen vaikutus: alle 144 megan harhalähetteet ei vaimenis ollenkaa. Väärä väite taas. Nyt on rivi - - + -.

- No niin, nyt taidettiin saada naapurin TV-kuva häiriötömäksi. Panen tähän alle *TH:n sivun 186 kuvan*, kun sen oikeanpuoleisen osan teksti oli väärä.

Kuva liittyy sopivasti juuri käsiteltyyn aiheeseen. Naapuriin osuvat häiriöt eivät kohdistu aina televisioon, vaikka ne siinä näkyvät, muita häiriöitä saamme tarkastella tuota pikaa. □

**59009** Lähetteesi aiheuttaa häiriöitä naapurisi TV-vastaanottimeen. Syynä voi olla

- + tarpeettoman suuren lähetystehon käyttö
- avainnus- ja VOX-suodattimen puuttuminen naapurisi TV-vastaanottimen videopulssi-integraattorista
- naapurisi TV-vastaanottimen liikakäytöstä aiheutunut ylikuumeneminen, joka muuttaa videosekoittimen toimintapistettä
- + huolimattomasti kokoonkyhätyn 80 metrin antennisi huonot antenniliitokset
- + ruostuneet liitokset TV-antennissa S. 9-8

**59024** Häiriöitä naapurin TV-vastaanottimeen voi aiheuttaa

- + huono tai hapettunut liitos dipolisi baluunin navoissa
- + huono tai hapettunut liitos toisen naapurisi LA-puhelimen antennissa
- + lähettimesi puutteellisen koteloinnin aiheuttama RF-kenttä
- + tohelointi kilowatin lineaarisesti virittämisessä
- + ruostuneet liitokset naapurin TV-antennissa S. 9-8

**59005** Jos 21 MHz:n lähetin aiheuttaa häiriöitä TV:hen, voi syynä olla

- alipäästösuodattimen asentaminen lähettimen liitosjohtoihin
- + TV-vastaanottimeessa käytettävä välitaajuus
- + liian suuri RF-kenttä TV-vastaanottimen sekoitusasteessa
- + talon televisioantennijärjestelmän laajakaistavahvistimen yliohtautuminen S. 9-8

**59012** Naapurisi TV-kuva häiriintyy, kun lähetät CW:tä 28 MHz:llä. Häiriö saattaa poistua, kun kytket

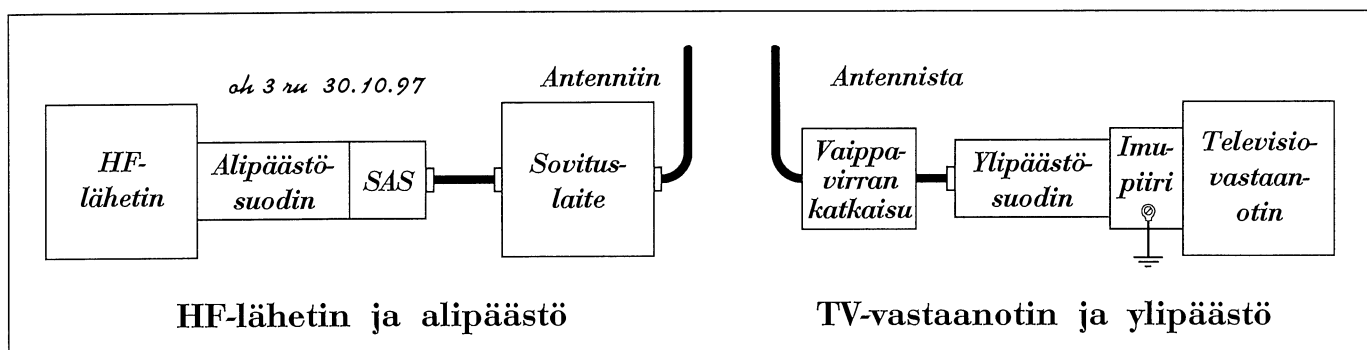
- + lähettimesi jälkeen alipäästösuodattimen, joka alkaa rajoittaa 30 MHz:n yläpuolella
- + naapurisi vastaanottimen antenniliittymään ylipäästösuodattimen, joka rajoittaa 40 MHz:n alapuolella
- kaistanestosuodattimen 28 MHz:lle lähettimesi jälkeen
- + verkkokuristimen lähettimesi virtalähteeseen S. 9-8

**59029** Naapurisi TV-kuva häiriintyy, kun käytät 50 MHz:n lähettä. Lähettimen perässä on jo alipäästösuodatin, joten häiriö ei johdu harmonisista. Häiriötä voit vähentää

- + vähentämällä lähetystehoja
- + kytkemällä TV-vastaanottimen eteen 50 MHz kaistanestosuodattimen
- kytkemällä lähettimen jälkeen 50 MHz kaistanestosuodattimen
- + kytkemällä TV-vastaanottimeen verkkokuristimet S. 9-8, 9-9

**59031** 144 MHz:n alueella työskennellessä

- ei koskaan tarvita alipäästösuodatinpiirejä
- käytetään ylipäästösuodattinta lähettimen syöttöjohdossa VHF-alueen TV-häiriöiden poistoon
- + auttaa TV-taajuudelle viritetty kaistanestosuodatin lähettimen antennilinjassa TV-häiriön poistamisessa
- voi ularadioon tulevat häiriöt poistaa alipäästösuodattimella lähettimen antennilinjassa S. 9-9



## Häiriöt pois naapurin elektroniikkalaitteista

- Nyt on päästy Mirkun bandille, anna sen vastata *kysymykseen 590 14!*

- Älä viitsi vähätellä, Kaapo. Tietoliikenneluokka on saanut olla myös kahdella metrillä melkein niin kauan kuin minä muistan. Mutta sen tiedän, ettei 70 sentin FM häiritse korvalappustereoitaa: on eri taajuusalue ja vakiosuuruinen lähete. Ykkönen väärin. Kakkosen tajuaa jo otsallaan, ettei kannettavassa ularadiossa tarvita verkkosuodatinta. Hullunväärä väite. Kolmannesta kohdasta en ole niinkään varma, mutta olen kuullut toistinasemissa käytettävän tuollaisia suotimia, jotka ovat kerholla joskus puhuneet OH3RUR:n kanavasuotimien virittämistä. Väite on siis väärä. Neloskohta on oikea väite; tämä kohta kuuluu oikeastaan edelliseen aiheeseen. Rivi on - - - +.

- Olet kyl oppinu jotain kerhollaki, kyl sä rupeet pääseen tee kakkosesta läpi. Mä otan ny ton *590 13*, siinä on taas alussa älykkyystehtävä: ei lähettimen syöttöjohtoon voi panna alipäästöä, joka estää lähetteen läpimenon. Väärä väite. Sama juttu on kakkosessa: ylipäästöhän päästää 50 megan perusaallon ja varsinkin token harmoonisen ularadioon. Väärä väite. Mut 100 megalle viritetty kaistanesto lähettimen jälkeen on poikaa, nyt on oikee väite. Neloses on kans oikee väite, kaistanesto ulavastaanottimen edessä estää voimakkaan 50 megan signaalin sisäänpääsyn: sekotin ei yliohjaudu. Rivi on - - + +.

- Näkyy olevan taas tosiker-

tomus elävästä elämästä, vai mitä, lehtori?

- *Kysymys 590 26* on sitä todella. Oli toukokuun loppupuoli joskus 80-luvun alkupuolella, kun kuulin hyvin harvinaisen maan, *Aves Islandin*, YVO. DX-miehen tapaan kutsuin *pile upissa* silmittömästi, ja ainoa vastaus mitä sain, tuli naapurin mieheltä, joka soitti ovikelloa mainitusta syystä. Vein rigin ja windomin Turkhautaan, jossa vasta huomasin antennivirittimen olleen väärällä bandilla. Kadun alapäässä asui todella toinen radioamatööri, ettei sekään kohta ole sävelletty.

- No nyt osaan vastata kaikkiin kohtiin. Sokeassa uuden maan workkimisinnossa kannattaa säilyttää järki, vaikka maltti olisi mennytkin. Tästä ykköskohdasta muuten näkee, ettei viritin poista häiriöväaraa, vaikka heijastuneen tehon mittari näyttäisikin lähes nolaa. Aseman siirtäminen on tietysti tehokas toimenpide, vaikka Pavarottin ihailija olisikin odottamassa. Sinulta tietysti puuttui rohkeutta tai ainakin taitoa ryhtyä naapurin kanssa neuvotteluun häiriönpoistosta. Kolme ekaa kohtaa ovat oikein. Neljäs väite se vasta pelkuruutta olisi osoittanut, valhe olisi paljastunut sillä, että naapuri käy soittamassa sen toisenkin kaverin ovikelloa. Väärä väite siis ainakin sinun tapauksessasi. Rivi on + + + -.

- Kiitos Jaska hyvistä huomioista. Sitten päästäänkin värkeistä tärkeimpään, henkilökohtaiseen tietokoneeseen eli *PC:hen*. Kaapo on innoissaan.

- Niin oonki kun olen ihan

pienestä touhunnun semmosten kanssa. *Kysymyksen 590 15* eka kohta vaikuttaa radiota sorsivalta, mutta on totta eli oikea väite. Senhän huomaa siitaki, kuinka paljo kännyköistä kuuluu piippauksia telkkuun ja radioon. Kolme seuraavaa sorsii tietokonetta, mut on aivan totta, että siitä tulee kauheet häiriöt amatööriribandeille. Täs on kyl käynny selväks jo aikasemmi, et kunnan maadottaminen auttaa. Sitä en tiä, vaikuttaako peecce kannettavaan ularadioon, mut stereovirittimeen kumminkin. Oikee väite. Ularadi on häiriöki vähenee kunnan maadotuksella ja sit nelosessa mainitulla tietokoneen verkkosuotimella. Oikeeks riviksi pelkkiä plussia + + + +. Mirkku sai taas 70 sentin kysymyksen.

- Mikä sitä on ottaessa, kun tietää riittävästi osatakseen vastata. *Kysymyksen 590 01* GSM-tukiasemaan menevää häiriötä vähennetään amatöörin lähettimen jälkeen alipäästösuotimella ja kaistanestosuotimella, ylipäästö ei auta mitään. Yksi ja kolme oikein, kaksi väärin. Teleoperaattorin kanssa voi joutua asiasta neuvottelemaan, mutta ei amatööri voi vaatia tuommoisia asennuksia. Nelonen väärin, rivi on + - + -.

- Minustakin näyttää siltä, että Mirkku on vahvoilla T2:n kokeessa, mutta itse kokeilen *kysymystä 590 30*. Epämääräistä puhetta voi kännykään saada ilmeisesti siten, että amatöörin voimakas lähete vaikuttaa kännykkävas-taanottimen etupäähän. Ykkösessä väitetään väärin. Kakko-

nen sen sijaan on erittäin oikein, noin alhaiselta taajuudelta pienellä teholla ei liukene tarpeeksi tökyä kännykän sekoittamiseen. Oikea väite. Kolmannessa kohdassa vedotaan vanhoihin määräyksiin, mutta jo sinänsä tämä väite on täyttä puppua. Pitkä QRT-kausi on varmasti myös hyvä syy siihen ettei häiriötä synny, nelonen oikein. Jos juttelet 70 sentillä, niin taajuus on jo niin lähellä, että häiriövaikutusta voi syntyä. Väite

on väärä, rivi on - + - + -.  
- Oon ollu puhelinyhtiöllä kesäduunissa, ja opin tohon *kysymykseen 590 25* vastauksia. Puhelimen sisällä ei saa tehdä säätöjä eikä amatööri edes pääse keskusjakamoon eikä se sais siäl tehdä mitää. Yks ja neljä vääri. Toinen kohta on oikein, pitää kohteliaasti lähestyä puhelinyhtiö, apu löytyy siältä. Kolmonenki on väärin, eihän sitä tiä, koska naapuri puhuu puhelimeensa. Rivi on - + - -.

- Vielä on yksi, Jaska taas?  
- Kyllä, kun *kysymys 590 27* on ihan järkeenkäypä. Puhelimeen voi tulla häiriötä radiolähettimen voimakkaasta lähikentästä, kännykkä mainittiin jo, sekä ukkosesta ja muista puhelinverkkoon liitettyistä laitteista, niitä on nykyään tietokoneen lisäksi muitakin. Samoin kodin sähkölaitteet voivat häiritä digitaalipuhelinta niin kuin amatöörin vastaanotinta. Kaikki väitteet oikein, rivi + + + +. □

<p>59001 70 cm lähettimesi harhalähte tukkii GSM-tukiaseman vastaanottimen. Häiriön poistamiseksi kannattaa muun muassa</p> <ul style="list-style-type: none"> <li>+ asentaa alipäästösuodatin lähettimesi</li> <li>- asentaa ylipäästösuodatin lähettimesi</li> <li>+ asentaa kaistanestosuodatin GSM:n taajuudelle lähettimesi</li> <li>- vaatia teleoperaattoria asentamaan tarvittavat suodattimet omiin vastaanottiinsa S. 9-10</li> </ul>	<p>59025 Määräysten mukaisesti toimiva radioamatööri- asemasi häiritsee naapurisi digitaalipuhelinta. Häiriö poistuu, kun</p> <ul style="list-style-type: none"> <li>- teet puhelimen sisällä säätöjä</li> <li>+ pyydät puhelinyhtiötä asentamaan puhelimeen RF-suodattimen</li> <li>- lopetat lähettämisen aina, kun puhelin on käytössä</li> <li>- maadoitat ja koteloit paikallisen keskusjakamon vahvistimen S. 9-11</li> </ul>	<p>59015 Tietokone</p> <ul style="list-style-type: none"> <li>+ saattaa häiriintyä jopa käsi- kapulasi muutaman watin tehosta</li> <li>+ voi häiritä muita sähkö- verkkoon kytkettyjä elektroniikkalaitteita, jos suoja- maadoitukset eivät ole kun- nossa</li> <li>+ saattaa häiritä ulavastaa- otinta</li> <li>+ on varustettava tehokkaalla verkkosuodattimella S. 9-10</li> </ul>
<p>59013 50 MHz:n lähettimesi aiheut- taa häiriön naapurisi ula- vastaanottimessa. Häiriön vähentämiseksi asennat</p> <ul style="list-style-type: none"> <li>- lähettimesi jälkeen alipäästösu- dattimen, joka alkaa rajoittaa heti 30 MHz:n yläpuolella</li> <li>- naapurisi vastaanottimen anten- niliittymään ylipäästösuodatti- men, joka rajoittaa 40 MHz:n alapuolella</li> <li>+ kaistanestosuodattimen 100 MHz:lle lähettimesi jälkeen</li> <li>+ 50 MHz:n kaistanestosuodatti- men naapurisi vastaanottimen antenniliittymään S. 9-10</li> </ul>	<p>59030 Naapuritalossa kuuluu kännykästä epämääräistä puhetta, joka ei voi aiheutua radioamatööri- asemastasi, koska</p> <ul style="list-style-type: none"> <li>- käytät aina A1A-lähetettä, tosin usein suurella teholla</li> <li>+ ajat vain kahdeksankymppin CW:llä QRP-teholla</li> <li>- ra-määräysten kohta 6.9 kiel- tää lähettämästä epämääräis- tä puhetta</li> <li>+ et ole ollut äänessä vuoden 1992 toukokuun jälkeen</li> <li>- juttelet vain paikallisen 70 cm:n toistinaseman kautta S. 9-10, 11</li> </ul>	<p>59014 432 MHz:n alueella työskenneltäessä</p> <ul style="list-style-type: none"> <li>- aiheutuu helposti häiriötä korvalappustereoihin</li> <li>- kannattaa aina kokeilla kannettavan ulavastaa- ottimen sisään asennettavaa verkkosuodatinta häiriön- poistoon</li> <li>- ei voi käyttää kanavasuo- dattimia</li> <li>+ voi lähettimesi taajuudelle viritetty, häiriytyvän TV- vastaanottimen antennijoh- toon asennettu kaistanes- tosuodatin pelastaa naapu- risovun S. 9-10</li> </ul>
<p>59026 Naapurisi valittaa, ettei hänen uusista stereoistaan kuulu muu- ta kuin sinun sähkötystäsi, vaikka ne olivat "niin kalliit". Pois- tat häiriön</p> <ul style="list-style-type: none"> <li>+ tarkistamalla, että antennivirityslaitteesi on samalla alueella kuin lähetin, kun innokkaasti kutsut Aves Islandia</li> <li>+ siirtämällä amatööriasemasi Turkhautaan</li> <li>+ neuvottelemalla ystävällisen naapurisi kanssa uusiin stereoihin tarvittavista häiriönpoistotoimenpiteistä</li> <li>- väittämällä sähkötyksen tulevan kadun alapäässä asuvan radioama- töörinaapurin lähettimestä S. 9-10</li> </ul>		<p>59027 Häiriötä puhelimeen saattaa syntyä</p> <ul style="list-style-type: none"> <li>+ radiolähettimen voimak- kaasta lähikentästä</li> <li>+ puhelinverkkoon indusoitu- vasta salamaniskusta</li> <li>+ muista puhelinverkkoon kytketyistä laitteista</li> <li>+ kodin sähkölaitteista S. 9-11</li> </ul>

## Keskinäiset häiriöt ja häiriönpoisto

- Edellä käsiteltiin amatöörin ja naapurin välisiä häiriösuhteita, mutta on paikallaan tarkastella myös amatöörien keskinäisiä häiriöitä. Nämä ovat kaikkein hankalimpia asioita, mihin amatööri-naapurin kanssa voi joutua. Pahimmillaan tilanne on silloin, kun nuorempi huomaa vanhemman häiritsevän. Tämä ei ota kuuleviin korviinsaakaan väitteitä, jonka mukaan juuri hänellä olisi laitteissaan jotakin vikaa. Meillä luotiin kohta sodan jälkeen piiriohjaajajärjestelmä - silloin kun SRAL:llä oli vastuu jäsentensä liikennöinnistä. Piiriohjaajat mm. opastivat uusille samoin kuin vanhoille amatööreille laitteiden häiriönpoittoa. Tämä järjestelmä on edelleen olemassa, mutta sen teho on suureksi osaksi mennyttä, koska kaikkien ei tarvitse enää kuulua liittoon.

- Ja minkäänlaista sakinhiutustakaan ei voi käyttää... Annapas nyt kuitenkin jotain neuvoa, miten päästään selville niin omista kuin naapurinkin muille amatööreille aiheuttamista häiriöistä.

- Asianomaisissa kohdissa on puhuttu, miten lähete saadaan saadaan häiritsemättömäksi. Sähkötyksellä avainsuotimella pystytään merkki pyöristämään sellaiseksi, että syntyvä klikki minimoituu. Modulaation säädin lähettimessä on sitä varten, että sillä modulointi asetetaan kauniiksi. Molempia, sekä CW:tä että puhetta kannattaa kokeilla naapurien kanssa, ja tutkia signaalia myös mittalaitteilla, jos se vain on mahdollista. Ylisuuren tehon käyttöä on vältettävä, tässä en

tarkoita sitä, että ylitetään luvan tehoraja, vaan nimenomaan sitä, että pyritään samaan yhteydet sopivan pienellä teholla. Kun vältetään suuren tehon käyttöä, saadaan myös muille elektroniikkalaitteille aiheutuvat häiriöt kuriin. Vaan mennäänpä ensimmäiseen *kysymykseen 590 10*. Jaska on taas valmiina.

- Niin olenkin, kun jo kyselein. Linukan virittäminen taitaa olla hankalaa, kun se on tuolla tavoin pantu esille. Luulisi, että ainakin tehdasteoikoissa linukoissa on mukana riittävät viritysohjeet, ettei synny niitä splattereita, niin kuin hienosti sanotaan.

- Aivan varmasti sellaiset on laitteiden mukana, kun vaan malttaa niitä noudattaa. Samoin rakennusohjeissa on aina viritysohjeet sellaisille, jotka itse haluavat linukan rakentaa. Jos sellaisen vielä pystyy suunnittelemaan, niin kai silloin osaa laitteensa myös virittää niin, ettei se häiritse toisia. Kun bandeja kuuntelee, kuuluu siellä silti varsin surkeita lähetteitä niin sähkötyksellä kuin puheellakin.

- Tuo ensimmäinen väite on aivan totta, samoin toinenkin. Olet joskus kertonut siitä, millaiselta lähellä asuvan amatöörin klikki kuulostaa. Muistelen sellaista, että kilometrien päästä kuuluva klikki peitti BC-vastaanottimesasi melkein koko lyhytaaltoalueen. Mutta sitä tikulla silmään, joka vanhoja muistellee. Kahdeksankymppin dipolin käyttö muilla bandeilla ei varmaan amatöörinaapuria häiritse, mutta muita naapureja kyllä. Kaiuttimella kuuntelu taitaa eniten haitata

muuta saman perheen jäseniä, ei se toisen amatöörin kotiin kannan...

- ...ellei asuta samas talos. Semmosiakin paikkoja nääs on. Rivi on + + - -.

- Minä haluan *kysymyksen 590 06*. Se liittyy suuren tehon käyttöön aivan selvästi. *TH:n sivulla 191* mainitaan "häiriönpoistokondensaattorit". Neljäs kohta on siis oikein, muut ovat vääriä. Kyt-kindiodeja käytetään ihan muualla, suojamaadoitustransistoreista en TH:sta löydä edes mainintaa, ja tyristoreista tiedän päin vastoin aiheutuvan häiriöitä sähköverkoon. Rivi on - - - +.

- Mulle kans jotain! Toi *kysymys 590 11* vaikuttaa tarpeeks tekniseltä. Ensimmäinen väite on oikein, harhalähete voi osua kahdellekymppile. Toinen on kans ihan oikee väite, vastaava tapaus lähettimessä on selitetty, katoaans... SSB:n muodostus... *sivulla 5-26*, siin se on kuvan kanssa. Samalla lailla toimii sun vastaanottimes, etupiirien läpi tihkuu 80 metrin signaali, vaikka piirit on vireessä 20 metrillä. Kolmas kohta on väärä, ei riitä että etupään piirit on epävireessä, noi taa-juudet pitää kans olla oikein. Neljäs kohta on väärä, ellet halua mollata tutkittavaa. Rivi on + + - -. Ota sä Mirkku *kysymys 590 17!*

- Nyt tyrkkäät minulle mielestäsi vaikeata. Odotahan kun katson... *Sivulla 5-7* sanotaan, että kapea kaista lisää erottelukykyä, leveä kaista huonontaa sitä; kuuluu useita asemia yhtä aikaa, luettavuus huononee. Yksi oikein, kaksi väärin. Klikki kuuluu nyt pa-

hempana, kolmonen oikein. Sitä en ymmärrä mistä FM-signaalit tulisivat, nelonen on väärin. Riviksi saan + - + -.

- Menisiköhän minulta *kysymys 590 07*... Kakkonen on oikein, tuommoisia vastaanotimia on... ai lehtorilla vanha *Drake 2B*... ykkönen on väärä, ei yliohjaus oskillaattoria saa toimimaan väärin. Kolme ja neljä ovat oikeita; kaverin pitäisi tutustua häiriönpoistoon. Rivi - + + +.

- Ota Mirkku nyt helppo!

- *Kysymyksessä 590 02* ykkönen on oikein, alipäästöllä saa harmonisia pois. Kakkonen on myös oikein: hyvä keli, pieni teho riittää. Antennin sovitus ei aina harmonisia estä, ja C-luokassa syntyy paljon harmonisia, kolme ja neljä väärin, rivi on + + - -.

- Tuli helppo minullekin, *kysymys 590 20*. Harmonisia taajuuksia ovat perustaajuuden moninkerrat, sanoo *TH:n sivu 183*, ne ovat pahoja häiriöiden aiheuttajia, sanoo *sivu 187*. Niitä ei kyllä ferriittirenkailla vaimenneta, mutta lähettimen sisällä niitä saa esiintyä, *TH:n sivu 125*. Yksi ja kolme oikein, kaksi ja neljä väärin, oikea rivi on + - + -.

- Mä selitän *kysymystä 590 28*. Oikee väite on nelonen. Modulaatio ei vaikuta harmonisiin, putkista voi tulla puhtaampi spektri muttei ne harmoonisii estä; sassilla ei o vaikutusta, rivi on - - - +.

- Minulle jäikin *vihoviimeinen kysymys 590 08*; mikäs sen helppoa. Mirkku totesi, että harmonisia saa pois alipäästösuoitimella, niin saa muitakin harhalähetteitä, ykkönen oikein. Pientaajuussuodin on vastaanottimessa, kakkonen väärin. Vai absorptioaaltomittari se imisi harhat pois, harhaa kolmonen. Paras vitsi on

lopussa: totta kai antennin ja lähettimen välillä siirtojohto olla pitää! Viimeinen oikea rivi on + - - +.

- Siinäpä se: kaikki 350 kysymystä on nyt käsitelty. Koe näyttää, mitä on opittu! □

**59010** Voit olla varma, ettet saa ystäviä amatöörinaapureistasi, jos

- + et osaa virittää itsetekemääsi linukkaa
- + vältät avaikkikin poistamista
- ajat kaikkia HF-bandeja kahdeksankymppin dipolilla ilman baluunia
- kuuntelet kaiuttimella myös CW:tä S. 9-12

**59011** Kuulet kahdenkymppin SSB:llä läheisen amatöörinaapurisi juttelevan LSB:llä, mutta et kuule hänen vasta-asemaansa, sillä

- + kyseessä on naapurisi lähettimen harhalähete
- + syy on vastaanottimessasi, jossa kahdeksankymppiä on kahdenkymppin peilitaajuus
- vastaanottimesi etupään piirit eivät ole vireessä
- kuulet muutenkin mitä sattuu S. 9-12

**59017** Suuresta välitaajuuskaistanleveydestä sähkösvastaanotossa seuraa, että

- + saatat kuulla useita asemia samalla kertaa
- asemien luettavuus paranee
- + toisten asemien klikin vaikutus pahenee
- FM-signaalit alkavat kuulua läpi S. 9-12, 13

**59008** Lähettimen ja antennin välissä on käytettävä

- + harhalähetteitä vaimentavaa alipäästösuoatinta
- harhalähetteitä vaimentavaa pientaajuussuoatinta
- harmonisia taajuuksia mittaavaa absorptioaaltomittaria
- + siirtojohtoa, jos antenni on katolla mutta lähetin ei. S. 9-13

**59007** Parin kilometrin päässä asuvan radioamatöörin 80 metrin lähete kuuluu samanaikaisesti usealla HF-bandilla. Syynä on

- vastaanottimesi yliohjautuminen: ensimmäinen paikallisoskillaattori muodostaa 3,5 MHz:n harmonisia
- + vastaanottimesi rakenne: ensimmäinen välitaajuus on 3,5 MHz
- + naapurisi lähettimen harmonisten pääsy antenniin
- + naapurisi lähettimen karkea yliohjautuminen: lähetin muodostaa harhataajuuksia S. 9-13

**59006** Suuritehoisen lineaarisen vahvistimen virtalähteessä käytettävät häiriönpoistokomponentit voivat olla

- nopeita kytkindiodeja
- suojamaadoitustransistoreja
- tyristoreja
- + kondensaattoreita S. 9-12

**59020** Harmonisia taajuuksia

- + ovat perustaajuuden moninkerrat
- ei saa esiintyä radioamatöörin laitteiden sisällä
- + voidaan pitää pahojen TV-häiriöiden aiheuttajana
- vaimennetaan naapurin stereolaitteiden kaiutijohtoihin asennettavilla ferriittirenkailla *TH s. 183, 187, 125, S. 9-13*

**59028** Harmonisten värähtelyjen pääsy antenniin voidaan estää

- siirtymällä taajuusmodulaatiosta yksisivukaistamodulaatioon S. 9-13
- siirtymällä käyttämään putkia puolijohteiden tilalla
- pienentämällä antennin seisovan aallon suhdetta
- + käyttämällä alipäästösuoatinta syöttöjohdossa

**59002** Harmonisten värähtelyjen pääsyä antenniin voi vähentää käyttämällä

- + alipäästösuoatinta syöttöjohdossa
- + alhaista lähetystehoja kelien mukaan aseteltuna
- hyvinsovitettua antennia
- C-luokan tehovahvistinta S. 9-13

Norri Kelzenberg, OH2AUM

# BCI? TVI? Kuka häiritsee naapurin leivänpaahdinta?

Naapurin silmätikuksi syystä tai toisesta joutunut radioamatööri miettii usein tapoja selvittää ahdingosta: "Hyökkäys on paras puolustus", sanoo vanha viisaus. Mutta ketä vastaan hyökätä? "Minullakin on oikeuteni", on usein päättelyn lopullinen tulos ja tältä pohjalta ryhdytään kaivamaan poteroa oman aseman reunaan.

Miten THK suhtautuu meidän radioamatöörin aiheuttamiin häiriöihin, ja tarvitseeko meitä hallinnoivaa viranomaista edelleen lähestyä Kekkosen ajalta opitulla herran pelolla, lakki kourassa ja nöyrästi? Telehallintokeskuksen radiotarkkailun asiantuntijat ovat tottuneet hoitamaan vaikeita häiriötapauksia sekä radioamatöörin että häirityn yhteiseksi eduksi.

THK joutuu vuodessa käsittelemään satoja erilaisia häiriötapauksia, joista onneksi vain aniharvat ovat radioamatöörin aiheuttamia. Radioamatöörin aiheuttamien häiriötapausten määrä on vuosittain muutama kymmenen, johtuen yleensä puutteellisesta häiriösuojauksesta joko amatöörin tai häirityn laitteissa.

– "Nämä aiheuttavat usein paljon työtä, sillä yhden valittajan takaa löytyy yleensä lukuisia hiljaisia kärsijöitä. On tärkeää muistaa, ettei vika automaattisesti ole häiriintyvän laitteissa."

## Tekniikka kuntoon!

Miten radioamatööri sitten voi suojautua ennalta häiriöiden synnyltä?

– "Radioamatöörin on syytä varmistaa oman laitteistonsa moitteeton tekninen kunto. Kunnollinen maadoitus on kaiken a ja o. Lisäksi kaikki liitokset kannattaa tehdä erittäin huolellisesti, sillä yksikin kipinöivä väli voi sotkea muuten mukavan harrastuksen."

Usein esimerkiksi ylitheon käyttö saattaa olla juuri se asia, joka lopulta laukaisee häiriön. Suurinta sallittua tehoa kannattaa käyttää harvoin, sillä paljon vähemmälläkin teholla QSO:t syntyvät ihan yhtä hyvin. Tehon kasvattaminen kun tarkoittaa yleensä laitteiston ajamista ääri rajoille, ja mikä siitä seuraa, on kaikille tuttu asia. Tunne siis omat laitteesi sekä niiden tekninen

kunto ja ominaisuudet ja käytä laitteita määräysten sallimissa rajoissa, niin häiriöriski pienenee huomattavasti. Muitakin määräysten pykälää kannattaa noudattaa, sillä ne on laadittu myös radioamatöörin omaksi eduksi.

## Synnyttäminen diplomaatti

Kun ovikello soi, ja ovea avattaessa saa valitusryöpyyn kasvoilleen, voi olla vaikea säilyttää malttinsa. Kannattaa laskea kuitenkin hitaasti kymmeneen, sillä häiriöistä kärsivän on saatava ensin purkaa kiukunsa, ennen kuin voidaan ryhtyä häiriötä selvittämään. Älä koskaan vähättele häiriötä, sillä valittajalle se on todellinen ja asialle on tehtävä jotain.

– "Suurin virhe, minkä amatööri voi tehdä on valittajan laitteiden haukkuminen, sillä silloin peli on jo menetetty. Vaikeimpia ovat tapaukset, joissa häiriöstä on vaiettu vuosia ja lopulta menee kuppi nurin. Tällaisissa tilanteissa kannattaakin olla yhteydessä liiton tai THK:n edustajiin, koska neuvotteluyhteys, johon määräykset jokaisen radioamatöörin velvoittavat, saadaan yleensä helpommin palautettua ulkopuolisen välityksellä."

## Viranomaisen auttava käsi

THK:n tarkastaja on häiriötilanteita selvitettäessä aina neutraali instanssi, joka puolueettomasti selvittää häiriöiden synnyn ja pyrkii löytämään kaikkia osapuolia tyydyttävän ratkaisun häiriöiden vähentämiseksi tai poistamiseksi.

– "Olemme erittäin iloisia, jos radioamatööri oma-aloitteisesti lähtee hakemaan apua häiriöongelmaan. Pyrimmekin juuri siihen, että yhteistyössä molempien häiriön osapuolten kanssa löydetään yhteisymmärrys, jolla häiriö saadaan rajattua niin, ettei radioamatööriltä mene harrastamisen ilo, mutta häiritty katsoo omankin tilanteensa parantuneen. Näin välitytään siltä, että on tehtävä pakkoratkaisuja, jotka yleensä aina aloittavat jatkuvien riitojen sarjan."

Meillä radioamatööreillä on oikeutemme ja vapautemme, mutta häiriötilanteissa usein unohtamme, että meillä on myös velvollisuuksia. Me amatöörit tahdomme aina välillä olla liian itsekeskeisiä. Määräykset

sallivat kilowatin käyttämisen, mutta onko sitä pakko käyttää, jos esim. 700 watin teho todistettavasti ei aiheuta häiriötä naapurin ulkovaalossa, mutta kilowatti aiheuttaa. Jos kyseessä on naapurisopu ja harrastusmahdollisuuden häiriintyminen, ainoa järkevä vaihtoehto on tehon tiputtaminen omasta aloitteesta.

Entä onko radioamatöörillä mitään suojaa, jos valittajalla sattuukin olemaan 'ruuvi löysällä', eikä todellista häiriötä ole kuin häiriityvän korvalehtien välissä?

– "No tottakai on! Kyllä THK mittaa ja toteaa häiriöt, ennen kuin lähdetään etsimään ratkaisuja." Näitäkin äärimmäisiä tapauksia varten löytyy toimintamallit, joissa radioamatöörin edut on varmasti turvattu.

## Vapaaehtoisesti vai pakolla?

Todellisen riidan välttämiseksi pyritään ensin sopimaan suullisesti osapuolien kesken. Mitä sitten tapahtuu, kun sopimukset eivät auta? – "Silloin meille ei jää muuta mahdollisuutta kuin määräyksiä noudattaen ryhtyä ratkaisemaan tilannetta. Tätä yritetään välttää viimeiseen asti, jos se vain on mahdollista."

Mitä seurauksia hoitamattomista häiriöistä ja piittaamattomuudesta voi seurata? "Silloin on pakko ryhtyä Telehallintokeskustakin sitoviin määräyksiin, jotka velvoittavat tilanteen ratkaisuun. Käytännössä tämä tarkoittaa asemalupaun tulevia lisäehtoja tehon, workkimisajan ym. suhteen. Tällaisia tapauksia on suomalaisessa radioamatöörihistoriassa onneksi vain muutamia. THK saattaa harkita jopa asemaluvan peruuttamista, jos ylitheon käyttö todetaan. Toki muitakin syitä luvan peruuttamiseen löytyy."



Ensin se pälpätys mutta nyt vielä kuva!

Tämä kirjoitus ja siihen liittyvä Jyrki Kivimäen, OH1KC piirros julkaistiin Radioamatöörissä 2/98.

Olavi Lehti, OH2BBR

## Elektroniikkalaitteiden häiriöt suurtaajuuskentässä

Nyt otamme esille aiheen, johon radioamatöörin tulee suhtautua todella vakavasti. Hänen laitteensa joko suoraan tai välillisesti tuottamalla häiriöillä radioamatööriaseman ympäristössä saattaa olla hyvinkin hankalat ja harrasteen kannalta ikävät vaikutukset, varsinkin jos häiriöiden poistamiseen ei ryhdytä ripeästi.

Elektroniikkalaitteita kuten televisioita, HiFi-laitteita tai puhelimia suunniteltaessa ei ole aina otettu huomioon sitä, että laite saattaa joutua toimimaan voimakkaassa suurtaajuuskentässä. Tiettyjen RF-immuniteetin kannalta tärkeiden komponenttien pois jättämiseen saattoivat syyt olla myös taloudellisia. 1970-luvulle tultaessa tilanne oli pahimmillaan, kun TV:t ja radiot puolijohteistuiivat nopeasti. Lisäksi stereofoninen järjestelmä vei kaiuttimet etäälle itse viritinvahvistimesta niiden liitosjohtojen muodostaessa tehokkaan dipolin.

Radioamatöörit eivät kuitenkaan jääneet neuvottomiksi, ja eräänä häiriöiden poistokeinona ferriittisauvojen päälle kierrettiin osa häiriintyvän laitteen omista liitosjohtoista, kuten antenni-, kaiutin- ja verkkojohdot. Näin muodostettujen suurtaajuuskuristinten avulla häiriöt katosivat useimmiten. Myös liiton tarvikepalveluun suunniteltiin ja rakennettiin erilaisin liittimin varustettuja suodattimia jäsenistön tarpeisiin.

Ajan myötä myös TV- ja radiovastaanottimien rakenne parani, niissä alettiin käyttää piitransistoreita ja FETtejä Ge-transistorien asemesta. Laitteille määriteltiin RF-immuniteetin raja-arvonormit DIN 45305, 45301 ja 45302, (nykyään SFS-EN-55020 ja 55020/A11 sekä CISPR 20). TV-vastaanottimien tehölähteet muuttuivat hakkurityypiksi, jolloin häiriötilanteessa maapotentiaalin asemassa oleva sähköverkko tuli kohtuullisen hyvin eristetyksi mm. TV-vastaanottimen omasta maasta. Vaikkakin kehitys on ollut myönteistä, häiriöitä vielä esiintyy, mutta niistä ja niiden poistamisesta lisää seuraavassa.

### Perustaajuus vai harmonishäiriö?

Naapuristossa asuvan radioamatöörin lähetysten takia häiriintyvän televisiokatselijan kannalta on yhden-

tekevää, syntyvätkö häiriöt hänen vastaanottojärjestelmänsä ylioheutumuksesta lähettimen perustaajuudella, vai onko syynä lähettimen harmonis- tai harhalähete. Radioamatöörin kannalta on kuitenkin tärkeää pystyä erottamaan häiriötyyppi ja näin paikallistaa oikein korjauskohde.

### Harmonishäiriöt

Harmonishäiriöllä tarkoitetaan häiriötä, joka syntyy lähettimen joko parillisen tai parittoman kerrannais- taajuuden osuessa esimerkiksi jollekin yleisradiotaajuudelle.

Harmonishäiriöt ovat ainakin nykyään suhteellisen harvinaisia. Niille ominaista on, että häiriö esiintyy yleensä yhdellä kanavalla kaikissa radioamatööriasemaa lähellä olevissa vastaanottimissa. Esimerkkinä tilanne, jossa kanavalle 8 viritetyt TV:t häiriintyvät 28,5 MHz:n taajuudella operoivan radioamatööriaseman seitsemännestä harmonisesta ( $7 \times 28,5 \text{ MHz} = 199,5 \text{ MHz}$ ), joka osuu kanavalle 8.

Harmonishäiriö on myös kyseessä, kun radioamatöörin antennin läheisyydessä on hapettuneita liitoksia omaava vastaanottoantenni, joka radioamatöörin lähettäessä synnyttää kipinöinnillään häiriöt. Samoin voi käydä, jos radioamatöörin kalustoon kuuluva virrattomana oleva transceiver saa antenniinsa signaalia samalla katolla olevasta HF-antennista. Transceiverin antennipiirin kytkindiodeissa syntyy häiriöspektri f3, f5, f7 jne., joka leviää ympäristöön tehokkaasti katolla olevan antennin kautta. Edellä mainituista kolmesta harmonishäiriöstä vain ensimmäiseen auttaa lähettimen perään asennettu tehokas alipäästösuodatin.

### Perustaajuushäiriöt

Perustaajuushäiriöt syntyvät nimensä mukaan radioamatöörin lähettäessä esim. 14 MHz:n taajuusalueella, ja häiriö syntyy erilaisina virhetoimintoina laitteisiin eri reittejä pääsevän tässä tapauksessa 14 MHz:n signaalien vaikutuksesta. Laitteena voi olla melkein mikä tahansa, vaikkapa puhelin. Perustaajuushäiriöiden yleispätevä poistokeino on pyrkiä kasvattamaan häiriintyvän kohteen ja lähetinantennin keskinäistä etäisyyttä, ja näin pie-

nentää häiriintyvässä kohteessa vaikuttavaa kentänvoimakkuutta. Yleensä joudutaan kuitenkin turvautumaan erilaisiin lisäsuodatinasennuksiin, varsinkin jos häiriintyvän laitteen rakenteen parantaminen ei ole mahdollista, kuva 2 (sivu 3-12).

### VHF- ja UHF-perustaajuushäiriöt

VHF- ja UHF-alueilla tavallisimpia ovat häiriöt, joissa radioamatöörin signaali menee sisälle TV:n antennijärjestelmään ylioheutaten TV:n. Tavallisimpia tapauksia ovat pienkiinteistöt, joissa käytetään laajakais- taista mastovahvistinta. Radioamatöörin käyttäessä suuntaavaa antennia saattaa häiriö syntyä vain operoitaessa tiettyyn suuntaan. VHF- ja UHF-perustaajuushäiriöiden poistoon käytetään kaistanestosuodattimia tai imupiirejä (loukku). Suodatin sijoitetaan mahdollisesti käytössä olevan vahvistimen eteen tai TV:n antenniliitäntään, kuva 3. Joskus ei yhden imupiirin antama vaimennus (n. -30 dB) riitä, ja joudutaan käyttämään toista imupiiriä, joka sijoitetaan kaapeliin sähköisen 1/4-aallon etäisyydelle häiriötaajuudella tarkasteltuna. Esimerkki: 2 m häiriö ja umpipolyeteenikaapeli => loukkujen väli on 340 mm.

### Perustaajuushäiriöt HF-alueilla

HF-alueen perustaajuuslähetteen aiheuttamat häiriöt voidaan karkeasti jakaa kahteen ryhmään: yhteismuodossa ja eromuodossa etenevä häiriösignaali. Yhteismuotohäiriö esimerkiksi koaksiaalissa kulkiessaan omaa samanvaiheisen jännitteen sekä sisäjohtimessa että manttelissa. Eromuotoisen häiriön jännitteet ovat vastakkaisvaiheiset, hyötysignaalien tapaan. Eromuotoisen häiriön poistamiseksi tarvitaan ylipäästösuodatin, joka leikkaa pois taajuudet esim. 45 MHz:n alapuolelta, kuva 5 (sivu 3-12).

Eräs hyväksi havaittu tapa on kytkeä ylipäästösuodatin manttelivirran katkaisu- eli A-A-adapterin urosliittimen sisälle. Yhteismuotoisena häiriösignaalia keräävät riittävän pituiset (yli 0,1 aallonpituutta häiritsevällä taajuudella) verkko-, kaiutin- ja liitoskaapelit. Häiriötä laitteeseen tuova kaapeli katkaistaan suurtaajuusmielessä mielessä joko kiertämällä sitä korkeahkon permeabili-

## Luku 9. Häiriöt ja niiden ehkäiseminen

59001 S. 9-10	59017 S. 9-12, 9-13	
59002 S. 9-13	59018 S. 9-6, 9-7	
59003 S. 5-34, 9-2-9-4	59019 S. 9-7	
59004 S. 9-4, 9-5	59020 S. 9-13	TH s. 183, 187, 125
59005 S. 9-8	59021 S. 9-4	TH s. 190
59006 S. 9-12	59022 S. 9-7	
59007 S. 9-13	59023 S. 9-4	
59008 S. 9-13	59024 S. 9-8	
59009 S. 9-8	59025 S. 9-11	
59010 S. 9-12	59026 S. 9-10	
59011 S. 9-12	59027 S. 9-11	
59012 S. 9-8	59028 S. 9-13	
59013 S. 9-10	59029 S. 9-8, 9-9	
59014 S. 9-10	59030 S. 9-10, 9-11	
59015 S. 9-10	59031 S. 9-9	
59016 S. 9-6	59032 S. 9-5	TH s. 190-4

Kari Syrjäsen *piirroset* ovat RA:sta 11/73 ja 4/74, Unto Kokkarisen kirjoitus *Onko asemasi maadoitus kunnossa?* RA:sta 2/98, Heikki E. Heinosen kirjoitus *Häiriöt pois naapurin TV:stä* RA:sta 7/99, Norri Kelzenbergin kirjoitus *BCI? TVI? Kuka häiritsee naapurin leivänpaahdinta* ja Jyrki Kivimäen *piirros* RA:sta 2/98 ja Olavi Lehden *Elektronikkalaitteiden häiriöt suurtaajuuskentässä* RA:sta 4/98.

teetin ( $\mu > 2000$ ) omaavan toroidirenkaan läpi tai asentamalla siihen adapterisuodatin, esim. D-D kaiutinjohtoihin.

Pientalossa antennikaapelin käsittely on usein avainasemassa. Kaapeli on usein pitkä, ja ulkona oleva osa kerää tehokkaasti RF-signaaleja. Nykyisin yleistynyt LP-antenni tuo omat haasteensa, sillä vaikka sen avulla voidaan vastaanottaa kaikkia TV-kanavia, sen antama antennijännite on pieni. Lisäksi antennissa koaksiaalinen vaippa kiinnitetään toiseen puomiputkeen, jolloin se on yhteydessä mastoputkeen ja mahdolliseen peltikattoon; siinäpä varsinainen rysä. Antenniliitäntä voidaan käsitellä ainakin kahdella tavalla. Helpointa on asentaa antenniliitäntään A-A -yhteismuutosuodatin. Se sisältää muuntajan, jonka käämien välinen kapasitanssi on vain 1 pF:n luokkaa. Varsinkin UHF-alueen yläkanavilla A-A-suodatin aiheuttaa n. 2-3 dB:n lisävaimennuksen, jota varsinkaan silloin, kun kuvassa on jo valmiiksi kohinaa, ei voida hyväksyä. Tällöin voi yrittää vaimentaa häiriötä kiertämällä koaksiaalia muutaman kierroksen toroidirenkaalle TV:n takana. Liitosjohtojen kunnan tarkistamista ei voi korostaa liiaksi, yksikin liittimen

rungosta irti oleva suojasukka voi aiheuttaa koko häiriöongelman.

Radioamatöörin lähetykset voivat kuulua myös puhelimesta. Markkinoille on tullut halpoja Kaukoidän tuotteita, joista jotkut mallit ovat erityisen herkkiä häiriintymään. Puhelimen omistajallekin on useimmiten selvää, että puhelin ei ole radio. Häiriöitä on poistettu joko asentamalla seinärasiaan työnnettävään välitulpaan D-D-suodatin tai puhelinkoneen taakse vastaava suodatinadapteri modulaariliittimin varustettuna.

### Tosi toimeen

Kun häiriöstä on naapuristosta saatu informaatiota tavalla tai toisella, alkaa valmistautuminen häiriönpoistotoimenpiteisiin. Aluksi on syytä lukea Norrin aiheesta kirjoittama artikkeli: "*BCI? TVI? Kuka häiritsee naapurin leivänpaahdinta?*", RA 2/98. Työskentelyä bandeilla välteään keskittyen kuunteluun. Näin naapuristossa havaitaan, että heidät on otettu huomioon, ja maaperä muuttuu otollisemmaksi suoritettaville operaatioille. Tulevaa häiriönpoistovisiittiä varten kerätään materiaalia tarpeen mukaan: ferriittitoroideja, erilaisia liittimin varustettuja suodattimia, liittimiä ym. Joillakin paikalliskerhoilla on häiriöidenpois-

toon tarkoitettu "ensiapulaukku", joka sisältää monipuolisen valikoiman häiriönpoistotarvikkeita. Käytön jälkeen täydennetään salkun sisältö ennalleen seuraavaa käyttökertaa varten. Lisäksi tarvitaan 2 m:n tai 70 cm:n yhteys, jolloin signaalia häiriön testaukseen saadaan tarvittaessa avustavalta amatööritä. Liittimillä varustettujen suodatinadapterien käyttö on suositeltavaa, sillä isäntäväki saattaa haluta kokeilla adapterien vaikutusta kuvaan tai ääneen, kun häiriönpoistoryhmä on poistunut. Sopiva kohteliaisuuskaan ei ole pahasta, esim. mikään ei estä sopivassa vaiheessa keuhmasta talon kissaa tai koiraa, maulauksia tai emännän kukkia. Optimaalista tulosta ei aina saavuteta, ja usein jollakin alueella ja/tai antennisuunnalla ei voida esim. käyttää lineaarista. Jälkihoito on myös tärkeää; naapurin isäntäväkelle annetaan ohje kirjata häiriöitä havaitessaan kellonaika ja missä (millä kanavalla tms.) häiriö esiintyi. Näin voidaan tilannetta tarvittaessa kokeilla uudelleen. □

Tämä kirjoitus on julkaistu RA:ssa 4/98. **Kuvat 2, 3, ja 5 ovat sivulla 3-12**, kuvat 1, 4 ja 6 on tilanpuutteen takia jouduttu jättämään pois.