

HRO-60

Features widest frequency coverage of any receiver available, 50 kc to 54 mc... the world's most famous receiver.

4. Vastaanottimet

Sisällys

Supervastaanottimen toiminta	4-2	Vastaanottimen erikoispiirejä:	
Supervastaanottimen peilitaajuudet	4-4	Imupiiri ja häiriönsammutin	4-14
Supervastaanottimen toiminta:		Panoraamavastaanotin	4-15
selektiivisyys	4-6	Halpaa häiriönpoistoa	4-16
Supervastaanottimen toiminta:		Tutkinto meni läpi, mitäs nyt	
Häiriösäteily	4-8	tehdään eli vastaanottimen	
AVS	4-9	käytön opettalua	
AM:n, SSB:n ja FM:n ilmaisimet	4-10	<i>Heikki E. Heinonen</i>	4-18
Vastaanottimen kohina VHF:llä		Esimerkkejä rakentelemisesta	4-21
ja UHF:llä	4-12	Vastaanotinluvun hakemisto	4-22

Supervastaanottimen lohkokaavio ja etupään toiminta

Superin perusrakenteita

- Tiimissä Hamssiksi -kirjan sivuilla 114-5 on selvitetty vastaanottimen perusteita, mutta T2:ssa hypätään oitis supervastaanottimeen. Kai tutustuitte jo TH:n lukuun 4?
- Minä olen katsellut kaiken perusteellisesti läpi ja tutkinut jo kysymyksiäkin, mutta kappaan lisäoppia.
- Minäkin olen tämän kahlannut läpi ja todennut, että varsin mutkikkaasti radiosignaalia pitää käsitellä, ennen kuin siitä saadaan ulos Aku Ankaa tai morsemusiikkia.
- Miten niin Akuankkaa, ei TH:ssä Disnin kuvia ovvaan Nooran.
- Meidän pojilla oli vuosia sitten semmoinen paremmanlaatuinen lyhytaaltoradio, josta monesti tuli ihan selvästi Aku Ankan puhetta. Kun siitä lopulta sai selvää, niin amatöörien juttujahan ne olivat, SSB:tä nääs. Mutta johdapas lehtori meidät perimmäisten kysymysten äärelle.
- En nyt ihan sinne, mutta superin saloihin. Ensin *ykkös-kysymys 540 01*. Mirkku?
- Ei taidettu T1:ssä kysellä tällaisia... AVS-järjestelmän tiedän, sellainen on superissa tarpeen, kakkosväite on oikea.

- Mä tiän ykkösen: TH:n sivulla 120 on kolmossuperi, siin sekotetaan signaali ens-tekst ylös. Ykkönen oikein.
- Minunko pitäisi tietää suurtaajuuden signaalin vaimennin? Vastaavan vahvistimen näen kyllä lohkokaaviossa, mutta en vaimenninta. Maisteri ratkaiskoon itse.
- Vastaanottimeen saattaa halutun signaalin lisäksi tulla hyvin voimakkaita signaaleja lähitaajuuksilla, 7 MHz:llä mm. suuret yleisradioasemat ovat aivan vieressä. Tällöin superin sekoitusasteen toiminta saattaa häiriytyä, jollei käytetä st-vahvistimen edessä vaimenninta. Sellaisella saadaan esim. 10, 20 tai 30 dB vaimennusta. Kolmas väite pitää siis paikkansa.
- Ja mä tiän taas ton viimeisen. C-luokan vahvistin kuuluu enempi CW-lähettimeen ku vastaanottimeen. Väärä väite. Rivi on + + + -.
- Hyvinhän tässä päästiin vauhtiin. *Kysymys 540 02* esille.
- Tiedän, että superissa tarvitaan jatkuvasti säädettävä oskillaattori, jolla asemat haetaan; se on juuri VFO. Ykkönen oikein.
- Kaaviosta en näe *äänälää*, mutta TH:n sivulla 119

on *Noise limiter*. Totta kai se voi automaattinen olla, ANL siis. Kakkoseen plussa.

- Joo ja kaks viimeistä kuuluu ihan selvästi lähettimeen, ALC huolehtii lähetystehosta ja mikkigeini taas on puhelähettimes. Kolme ja neljä väärä. Täs tulee rivi: + + - -.

- Minua ATK-vastaavana vaivaa aaltoloukku *kysymyksessä 540 37*. En löytänyt sitä edes hakemistossa!

- Etkös Mirkku muista, kun sanoin aaltoloukun kuuluvan 50-luvun muistoihini? Aaltoloukku oli vastaanottimen edessä estämässä voimakasta paikallisasemaa kuulumasta läpi, vai mitä lehtori?

- Ihan oikein. Alla on kuva vastaanottimen etupäästä, jossa on välitaajuudelle viritetty sarjapiiri. Tämä estää häiriösignaalia taajuudella $f_{res h}$ pääsemästä läpi, sarjapiirin pieni resistanssi heijastaa sen takaisin antenniin. Signaalitaajuudelle $f_{res s}$ viritetty rinnakkaispiiri päästää halutun signaalin vastaanottimeen.

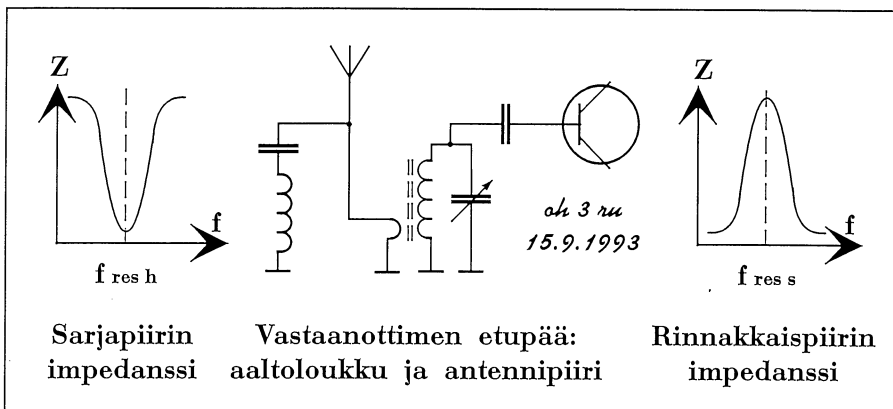
- Eipä tuo enää mahdoton olekaan ymmärrettäväksi. Kolmas väite on siis oikein.

- Ei se pure oman lähettimen signaaliin, sehän on just samalla taajuudella ku vasta-asema. Yks väärin.

- Ja juuri opimme, että suurtaajuusvaimennin vaimentaa liian voimakkaita signaaleja. Kakkosväite on siis väärin.

- Nelosessa on joku neropatti ylittänyt itsensä, kun on noin hienon väärän väitteen keksinyt. Mutta tarpeen tuollainen älpötin saattaisi olla täpötäysillä bandeilla.

- Mulla on rivi: - - + -.



- Näkyy tuo *kysymys 540 38* palaavan suurtaajuusvaimennukseen. Kakkosväite on oikea; kolmonen liittyy aikaisempaan tietoon sekoitusasteen häiriytymisestä, sitä nämä harhatoistot tarkoittanevat. Vaan entä kohinasalpa?

- Oikein ymmärsit harhatoistot, Jaska. Kohinasalpaa ei edes mainita *TH:ssa*: sen tehtävänä on avata vastaanotin, kun signaali tulee, ja pitää se muulloin kiinni, ettei kohina kuulu. Nelonen väärin.

- Ei se heikkoja signaaleja vahvista. Ykkönen väärin, rivi - + + -.

- Sitten tietoa suurtaajuusvahvistimen tehtävästä *kysymyksessä 540 04*. HF:llä se vahvistaa heikkoja signaaleja ja tekee siis vastaanottimen herkäksi. Peilitaajuuksia se ei poista, taajuuden suhteen signaalia rajoitetaan virityspiirein, joita on st-vahvistimen yhteydessä. Häiriöitä poistetaan vastaanottimessa ihan muussa kohdassa. Ykköskohta liittyy HF:ää suurempiin taa-

juuksiin; tässä se on väärin.

- Mä vedän tästä semmosen tuloksen, et toi kolmonen on ainoo oikee väite, muut väärää. Rivi on - - + -.

- Onpas tuo vastaanottimen edessä oleva vaimennin tärkeä, kun vielä *kysymykseen 540 07* tupsahti. Täytyy uskoa, että se vähentää sekoitusasteen ylikuormitusta ja väite on siis oikea. Tuo maininta ensimmäiseen viittaa näköjään kaksoissuperiin.

- Niin viittaaki. Mä sanon, ettei ylikuormitus vähene vahvistusta lisäämällä, ykkösväite on väärä.

- Neljännessä väitetään pien-taajuussuotimen vaikuttavan sekoitukseen. *TH:n sivulla 119* semmoinen mainitaan ja se on vastaanottimen loppupäässä. Väärä väite.

- Sitten on kolmoskohdassa *AGC* eli *AVS* ja vielä hidastettuna. Tämä vahvistuksen säätö lähtee toimimaan asetetun signaalitason ylittyessä ja on erinomainen apu juuri 40

54014 Paikallisoskillaattorista sekoitusasteelle vietävän tehon taso on yleisesti 7 dBm. Teho on watteina

- 7 dW - 7 mW
+ 5 mW - 0,2 mW

S. 4-3

metrin alueella. Väite on aivan oikea. - Minulla oli vanhassa rigissäni tällainen *AVS*, joka toimi muillakin bandeilla: kun punainen ledi alkoi vilkkua etupaneelissa, tiesin jonkun naapurin olevan äännessä lähitaajuudella .

- Kaikki väitteet on käyty läpi. Oikea tulos on - + + -.

- Nyt on lasku, *kysymys 540 14*. Mä pääsen neuvoon Mirkkuu! Toi dBm tarkoittaa, et verrataan tehoa yhteen milliwattiin. Otan ensin numeroarvon seitsemästä deebest ja kerron sillä milliwatin. 7 pitää jakaa 10:llä, näppäily on

$$10 y^x (7 : 10) = 5.01...$$

ja mW perään. 5 mW on OK, muut väitteet ovat väärää.

- Osasinpa minäkin sen laskea; rivi on muuten - - + - . □

<p>54001 Amatöörivastaanottimessa voi olla</p> <ul style="list-style-type: none"> + Ylössekoitus + AVS-järjestelmä (AGC) + Suurtaajuuden signaalin vaimennin - C-luokan AF-vahvistin <p style="text-align: right;"><i>TH s. 120, 118, S. 4-2</i></p>	<p>54002 Supervastaanottimessa voi olla</p> <ul style="list-style-type: none"> + jatkuvasäätöinen oskillaattori (VFO) + häiriönrajoitin (ANL) - automaattinen tehotason säädin (ALC) - mikrofoni vahvistuksen säätö (MIC GAIN) <i>TH s. 119, S. 4-2</i> 	<p>54004 Suurtaajuusvahvistimen tehtävä vastaanottimessa on</p> <ul style="list-style-type: none"> - antennikaapelin häviöiden kumoaminen - peilitaajuuksien poistaminen + vastaanottimen herkkyden parantaminen - häiriöiden poistaminen <i>S. 4-3</i>
<p>54037 Vastaanottimen edessä oleva aaltoloukku</p> <ul style="list-style-type: none"> - estää oman lähettimen CW-signaalin pääsyn vastaanottimeen - rajoittaa vastaanotettavalla taajuudella liian voimakkaita signaaleja + estää välitaajuuden signaalin pääsyn vastaanottimeen - muuttaa vastaanotettavan signaalin taajuuden vapaalle taajuudelle <i>S. 4-2</i> 	<p>54038 Vastaanottimen suurtaajuusvaimennin</p> <ul style="list-style-type: none"> - toimii heikkojen signaalien esivahvistimena + vaimentaa vastaanottimeen tulevia signaaleja + vähentää sekoittimessa syntyviä harhatoistoja - toimii kohinasalpana (Squelch) <p style="text-align: right;"><i>S. 4-2, 4-3</i></p>	<p>54007 Ensimmäisen sekoitusasteen ylikuormittumista vähennetään</p> <ul style="list-style-type: none"> - suurentamalla suurtaajuusvahvistusta + vastaanottimen edessä olevalta vaimentimella + käyttämällä hidastettua AGC:tä (automaattinen vahvistussäätö) st-vahvistimessa - käyttämällä aktiivista pt-suodinta <p style="text-align: right;"><i>TH s. 119, S. 4-3</i></p>

Supervastaanottimen peilitaajuudet

Peilitaajuudet pois

- Kylläpä on peilitaajuus tärkeä amatöörin vastaanottimessa, kuin noin monessa kysymyksessä esiintyy. Onko siitä vastaavaa hyötyä?

- Jos TH:n vastaavan kohdan olet lukenut, tiedät, että peilitaajuus on vahingollinen ja kaikin keinoin torjuttava. Sellainenhan ei synny vastaanottimessa, vaan jos jokin asema on vastakkaisella puolella oskillaattoritaaajuutta kuin signaalitaajuus, se pääsee sekotusasteen jälkeen välitaajuudelle hyötysignaalin kanssa.

- Tulipa taas pitkä lause, melkein putosin. Kai uusi kuvasi selvittää asiaa?

- Kiitos, Mirkku. TH:sta puuttuu tarpeellisia kuvia, joten tässä nähdään vastaanottimen etupään kaavio sekä suur- ja välitaajuudelle viritettyjen piirien suhteelliset kaistaleveydet. Samoin olen tarkentanut st-piirin vaikutusta hyötysignaaliin ja mahdolliseen peilitaajuiseen signaaliin. Hyötysignaali vaimenee vain vähän, peilitaajuinen signaali vaimenee runsaasti.

Jos välitaajuus on pieni,

esim. 455 kHz, st-piirin kaista on siihen nähden liian leveä. Vanhasta BC-rukista voi ilmiön helposti havaita: 19 metrin BC-asetat kuuluvat lähes yhtä kovaa 900 kHz ylempänä eli 20 m amatöörialueen yläpäässä. Vaan mennäänkö *kysymykseen 540 28*. No mitäs Mirkku?

- Mikä on hiisiirukki?

- Me vanhat kuuntelijat tiedämme, että se on halveksiva nimitys yleisradiovastaanottimelle. Saanen vastata? Neljäs kohta peilaa heti äskeisiin selvityksiin ja on siis oikein.

- Minä luulen, että kohina on vahingoksi. Vastaanotin ei saa itse kohista liikaa, joten toinen väite on oikein.

- Mäkin tiän kans jotain. Ristimodulaatio tulee ku sekoittaja kuormittuu, ton keston on oltava mahdollisimman suuri. Kolmas väärin. Sano tosta herkkyydestä itte.

- Vastaanottimen herkkyyttä kuvataan pienimmällä ilmaistavalla signaalijännitteellä, jonka suuruusluokka HF:llä on mikrovoltteja, ei millivoltteja. Ykkösen väite on väärä.

- Ja riviks tuli - + - +.

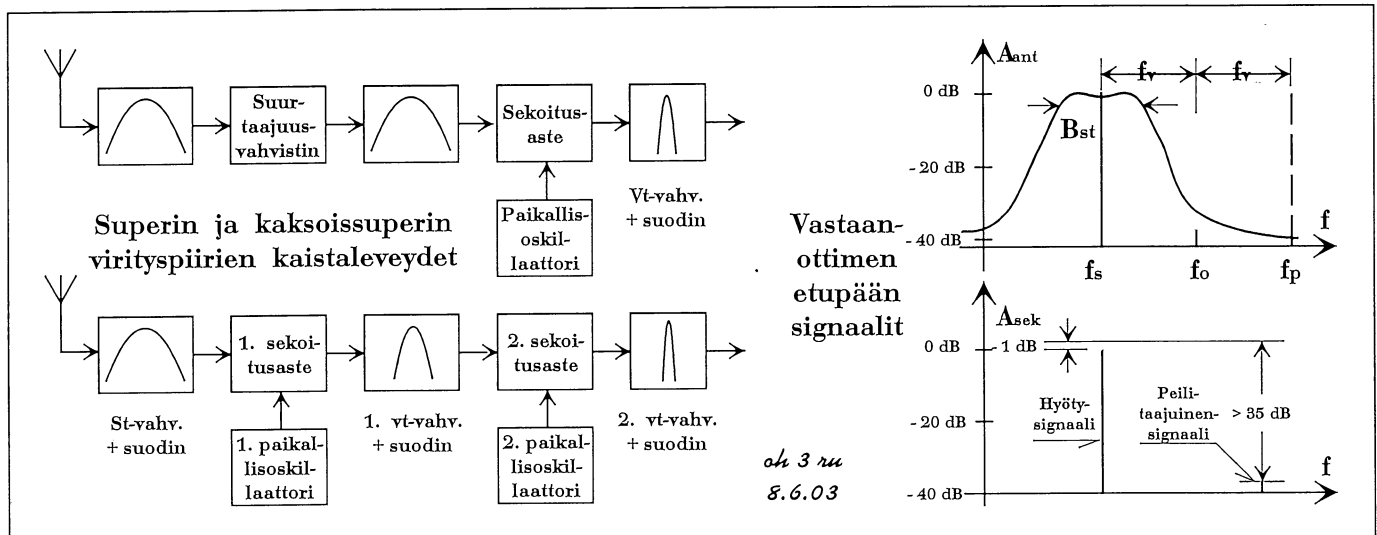
54028 Hyvässä radioamatööri-vastaanottimessa

- herkkyys on parhaimmillaan 0,1 mV
- + vastaanottimen oma kohina on pieni
- ristimodulaationkesto on mahdollisimman pieni
- + peilitaajuusvaimennus on suuri TH s. 115-7, S. 4-4

- Otetaanpas vähän vauhtia masiinaan!. *Kysymys 540 21*.

- Jaska aloittaa. Ykkösessä on tärkeä huomio: jos välitaajuus on suuri, peilitaajuus työntyy suuren vaimennuksen kohdalle; oikea väite. Kakkonen ajaa mielekästä asiaa, joka lienee historiaa, veikkaan. Taajuusnäyttöön ei välitaajuuden suuruudella taida olla vaikutusta. Neljäs väite tuo mieleeni refleksisuperin *Wuio-Somerikon* kirjasta, mutta siinä vt ja pt vahvistuivat samassa putkessa... Kolme viimeistä väärin, rivi + - - -.

- Jumankeka Jaska, sä olet lukenu jo viiskytluvulla radiokirjaa, sä olet jo niin vanha! Mut mä nappaan *kysymyksen 540 19*. Tohon peilitaajuusvaimennukseen vaikuttaa tiätty st-vahvistimen kaista,



<p>54021 HF-alueen vastaanottimen 1. välitaajuus valitaan suureksi, jotta</p> <ul style="list-style-type: none"> + saadaan riittävä peilitaajuusvaimennus - VT-suodatin olisi helppo toteuttaa - vastaanotettavan taajuuden näyttö saadaan tarkaksi - suurtaajuusaste voisi samanaikaisesti toimia myös välitaajuusvahvistimena <p style="text-align: right;">S. 4-4</p>
<p>54019 Supervastaanottimen peilitaajuusvaimennukseen vaikuttaa</p> <ul style="list-style-type: none"> + suurtaajuusvahvistimen kaistanleveys - välitaajuusvahvistimen kaistanleveys - vastaanottimen kohinaluku + sekoitusten lukumäärä <p style="text-align: right;">S. 4-4, 4-5</p>
<p>54033 Supervastaanottimen peilitaajuusvaimennus määräytyy lähinnä</p> <ul style="list-style-type: none"> + suurtaajuusvahvistimen kaistanleveyden perusteella - välitaajuusvahvistusasteiden lukumäärän perusteella - vastaanottimen kohinaominaisuuksien perusteella + ensimmäisen välitaajuuden suuruuden perusteella <p style="text-align: right;">S. 4-5</p>
<p>54006 Peilitaajuusvaimennusta voidaan lisätä</p> <ul style="list-style-type: none"> + suurentamalla välitaajuutta - kytkemällä useita välitaajuusvahvistusasteita peräkkäin - suurentamalla suurtaajuusvahvistusta + käyttämällä useampaa sekoitusta - parantamalla välitaajuusselektiivisyyttä <p style="text-align: right;">S. 4-5</p>

kapee parempi; sit sekotusten lukumäärä: kaksois- ja kolmoissuperi. Välitaajuusvahvistimen kaista ei peilitaajuuksii pysty poistaan eikä vastaanottimen kohinaka liity peilitaajuuteen Keskimmäiset vääri, riviks tuli + - - +.

- Minähän saan melkein saman *kysymyksen 540 33* kuin Kaapo. Ensimmäinen väite on ihan sama ja oikea. Neljäs väite on myös oikea, suuren välitaajuuden käyttäminen estää peilitaajuuksia tehokkaasti. Vt-asteet eivät voi vaikuttaa peilitaajuuksiin, kun ovat sekoitusasteen jälkeen, eivätkä kohinaominaisuudetkaan vaikuta. Keskimmäiset ovat tässäkin vääriä väitteitä, joten rivi on +- - +.

- Ja sama tahti jatkuu: *kysymys 540 06*.

- Minäpäs aloitan: ykköskoh-ta oikea väite, samoin nelonen; sanoovat nääs että on olemassa kolmoissuperikin.

- Älä viisastele, Jaska, *TH:n sivulta 120* se on ennenki löytynyt. Jos kytketään useita viritettyjä vt-asteita peräjälkee ni selektiivisyys paranee, muttei peilitaajuuksii saa vaimenee. Molemmat väärii niin ku toi st-vahvistuksen suurentaminenki. Rivi on + - - + -.

- Sitten on viheltäjän *kysymys 540 29*. Ensimmäinen väite on törkeästi väärin, yhtä lailla kaksoissuperin lohko-kaaviossa näkyy st-vahvistin kuin tavallisen superikin, katsotaan *TH:n kuvia sivuilla 115 ja 118*. Ensimmäinen välitaajuus on muistini mukaan suurempi kuin toinen; oikea väite. Juuri kaksoissuperissa peilitaajuudelle osuva signaali vaimenee tehokkaasti, taas oikea väite. Sitten tuleekin viheltelyä; oikea väite, mutta kaipaa varmaan laskeskelua. Tähän kysymykseen rivi on - + + +.

- Ny Mirkku päästään laskeen. Laske sä sit ku mä näytän kuin ratkee *kysymys 540 17*. Signaalitaajuus f_s on oskaritaajuuden f_o alapuolella,

sillon peilitaajuus f_p on f_o :n yläpuolella. Näppäilen: $f_p = f_o + f_v = 33,9 + 9,0 = 42,9$ ja yksikkö MHz. Kolmas oikein, muut ei. Rivi on - - + -.

- Et saa minua närkästy-mään, sillä osaan kyllä. *Kysymyksen 540 30* laskun ratkaisu on: $f_o = f_s - f_v = 8,1 - 0,605 = 7,495$ ja $f_p = f_o + f_v = 7,495 + 0,605 = 8,100$; yksikkö on MHz. Kuunneltava taajuus on siis 8.100 kHz ja peilitaajuus 6.890 kHz. Kaksi muuta ovat vääriä, rivi on + - + -.

54029 Kaksoissupervastaanot-timessa

- ei tarvita suurtaajuusvahvistinta
- + ensimmäinen välitaajuus on suurempi kuin toinen välitaajuus
- + peilitaajuudella esiintyvä signaali on tehokkaasti vaimennettu
- + voi esiintyä oskillaattorien taajuuksien sekoitustulok-sena syntyviä 'vihellyksiä'

TH s. 115, 118, S. 4-5

54017 24,9 MHz:lle viritetyn supervastaanottimen oskillaattoritaajuus on 33,9 MHz ja välitaajuus 9,0 MHz. Peilitaajuus on

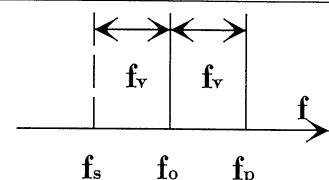
- 15,9 MHz - 18,0 MHz
- + 42,9 MHz - 51,9 MHz

S. 4-5

54030 Vastaanottimen välitaajuus on 605 kHz. Kun se on viritetty taajuudelle 8,1 MHz, kuuluu yhtä aikaa kaksi asemaa. Paikallisoskillaattorin taajuus on alempi kuin kuunneltava (asteikolle merkitty) taajuus. Mitkä ovat em. kahden aseman taajuudet?

- + 6.890 kHz - 7.495 kHz
- + 8.100 kHz - 9.310 kHz

S. 4-5



Supervastaanottimen toiminta

Kaksoisuperin vihellys

- Oli lähellä, ettei jäänyt tarkemmin tutustumatta kaksoisuperin vihellykseen. Sellaisia syntyy, kun sekoittamiseen käytetään kahta paikallisoskillaattoria. Näiden perustaajuudet ja harmoniset taajuudet muodostavat signaaleita sinne tänne kuunneltaville taajuusalueille. Itselläni oli 1950-luvun alussa kaksoisuper, joka vihelsi *kysymyksessä 540 34* esitetyllä taajuudella kymppin alueella. Nyt on pähkäiltävä, miten vihellys syntyy.

- Ja semmosetkin meidän pitäisi hallita! Jos et olisi sanonut tätä omaksi kokemukseksi, niin pitäisin tätä aivan hölmön keksintönä.

- No siinähan on kaks oskillaattoria, toinen on säädettävä ja 1600 kHz:n päässä 28.310 kHz:sta. Toinen on 1600 plus miinus 110 eli 1.710 tai 1.490 kHz. Tän oskillaattorin harmonoinen osuu lähelle ekan oskarin taajuutta ja se erotus on 1.600 kHz tai 110 kHz. Piirrä vaikka kuva!

- Osaitpa selvittää sen tosi fiksusti, minä jahkailin illalla tunnin verran, ennen kuin löysin ratkaisun.

- Vaikka on oma tehtäväsi!

- Vaikka. Laske sinä Kaapo, kun näköjään osaat.

- Kyllä vaan. $f_{po1} = f_s \pm f_{v1} = 28.310 \pm 1.600$. Tulee 26.710 ja 29.910. f_{po2} on 1.490 tai 1.710 kHz. $26.710 + 110 = 26.820$. Kokeillaan onko se 1.490:n tai 1.710:n kerrannainen; ja kas vain: $18 \times 1.490 = 26.820$, toisen oskarin 18. harmonoinen sekottuu siis 26.710:n kanssa ja erotus on 110. Toi eka oskari vuotaa

sillon toiseen sekottajaan...

- Nyt minä putosin. Kai Kaapon lasku on oikein, mutta se on turha, sillä näpytteilin ajatuksissani laskinta ja totesin, että $28.310 : 1.490 = 19$. Vuotaako nyt toinen paikallisoskillaattori ensimmäiseen sekoitusasteeseen?

- Voi pyhä pöläys! Nyt meni opettajannekin lankaan Kaaposta puhumattakaan. Mirkku osaa näemmä yksinkertaistaa.

- Ja siis neljäs väite on oikein. Mutta onko tässä tehtävässä mitään mieltä?

- Ei kai siinä sen enempää mieltä ole kuin amatöörihommassa yleensä. Mitä Kaapo?

- Tässä on muitakin kohtia. 1600 kHz:n AM-asema tulee läpi riippumatta taajuuden säädöstä niinku 110 kHz:n aikamerkkiki. Eka oskarin harmoniset menee nin korkeelle, ettei ne haittaa. Muut kohdat on väärin, vika oikein. - - - +.

Aina vaan peilitaajuus

- Tässä on näköjään vieläkin tehtävä kaksoisuperista, *kysymys 540 35*. Jaskako?

- Jo vain. Kun kaksoisuperin 1. välitaajuus on korkea, saadaan todellakin hyvä peilitaajuusvaimennus, sehän selvisi jo aikaisemmin. Toinen väite on oikea. Vai ei apuoskillaattoria, se kai tarkoittaa sivun 47 apuväreläijää, jota entisaikaan tarvittiin sähkötyksen ilmaisemiseen. Väärä väite. Vai halvoilla komponenteilla ja lyhyemmällä antennilla meitä hassutetaan! Vääriä tietoja molemmat. Rivinkin sanon: - + - -.

- Peilejä tulee jo korvistakin ulos. Kaipa nyt *hallitsette* ne!

54034 Kaksoisuperivastaanot-
timessa kuuluu koh-
dassa 28.310 kHz va-
kiotaajuinen vihellys.
Se voi aiheutua

- 1. välitaajuudella (1.600 kHz) olevasta AM-asemasta
- 2. välitaajuudella (110 kHz) olevasta aikamerkkiase-
masta
- 1. paikallisoskillaattorin harmonisesta
- + 2. paikallisoskillaattorin harmonisesta S. 4-6

04035 Kaksoisuperin ensim-
mäinen välitaajuus vali-
taan suhteellisen suu-
reksi, koska tällöin

- ei tarvita apuoskillaattoria
- + saavutetaan hyvä peilitaa-
juusvaimennus
- voidaan käyttää halpoja
komponentteja
- voidaan käyttää lyhyempää
antennia S. 4-6

54008 Asemien erottelukykyä
(selektiivisyyttä) saa-
daan paremmaksi

- kahden suurtaajuusvahvis-
tusasteen käytöllä
- balansoidulla sekoitusas-
teella
- + käyttämällä useita viritettyjä
vt-vahvistusasteita
- + käyttämällä kapeaa välitaa-
juussuodinta TH 117, S 4-7

Vastaanottimen selektiivisyys

- TH:n sivulla 117 sanotaan näin: *Selektiivisyys on piirin kyky päästää läpi haluttu taajuus ja samalla rajoittaa muita taajuuksia*. Edellä on todettu, että peilitaajuuksia torjutaan superissa tekemällä etupää riittävän kapeakaistaiseksi tai jos se ei riitä, lisäämällä sekoituksia. Varsinaiseen signaalien erotteluun ei näin vielä päästä, vaan se jää välitajuusvahvistimen yhteydessä olevien viritettyjen piirien tehtäväksi.

Käytännössä selektiivisyys tarkoittaa signaalin kaistaleveyttä, SSB:llä 3 kHz, CW:llä satoja hertsejä. Ennen vt-vahvistimessa oli peräkkäisiä asteita, jokaisessa kaksoisviritetty piiri. Nykyisin tarvittava kapeus saadaan kidesuotimella. Otetaan *kysymys 540 08*.

- Kerroit, että voi käyttää kolmosen tai nelosen mukaista tekniikkaa. Ne ovat oikein.

- Mirku iski ensteks, mutta tiän, ettei st-vahvistimilla saa selektiivisyyttä kun sitä ei saa st-sasteen viritetyillä piireillä. - Eka väärin.

- Niin on myös toinen, saanen ilmoittaa. Balansoitu sekoitus on tieteenhaara sinänsä, vaikkei sitä vaadita osattavaksi tekniikka kakkosessa.

- Mirkun rivi on - - + +.

- *Kysymystä 540 39* voitte ratkoa alla olevasta kuvasta. Siitähän näkyy aivan selvästi, että vt-vahvistin huolehtii pääasiallisesta vahvistamisesta. Kakkonen oikein, muut väärin. Rivi - + - -.

- Ihan oikein! St-vahvistin vahvistaa 16...26 dB, jotta sekoittimen 6 dB vaimennus kumoutuu. Vt-vahvistimen on annettava ilmaisimeen 1 mW 1 kilo-ohmiin. Pt-vahvistimella ei ole tässä merkitystä. Laskutehtävänä on *kysymys 540 11*.

- Kaapo on valmis esittämään. Koska sekotin vaimentaa, A_{sek} on -6 dB vahvistusta. Kaava ja lasku on

$$G = G_{st} + A_{sek} + G_{vt} = (16 - 6 + 80) \text{ dB} = 90 \text{ dB}$$

Se vastaa 10^9 . Sitte vielä teho

$$P_{vt} = 10^9 \times 1 \text{ pW} = 1 \text{ mW}$$

Kakkonen on oikein, samoin nelonen, koska 0 dBm vastaa yhtä milliwattia.

- Hyvä, Kaapo. Teho voidaan ilmoittaa myös dBm:inä, desibeleinä milliwattiin nähden.

- Ja oikea rivi on - + - + -.

- Sitten on *kysymys 540 12*.

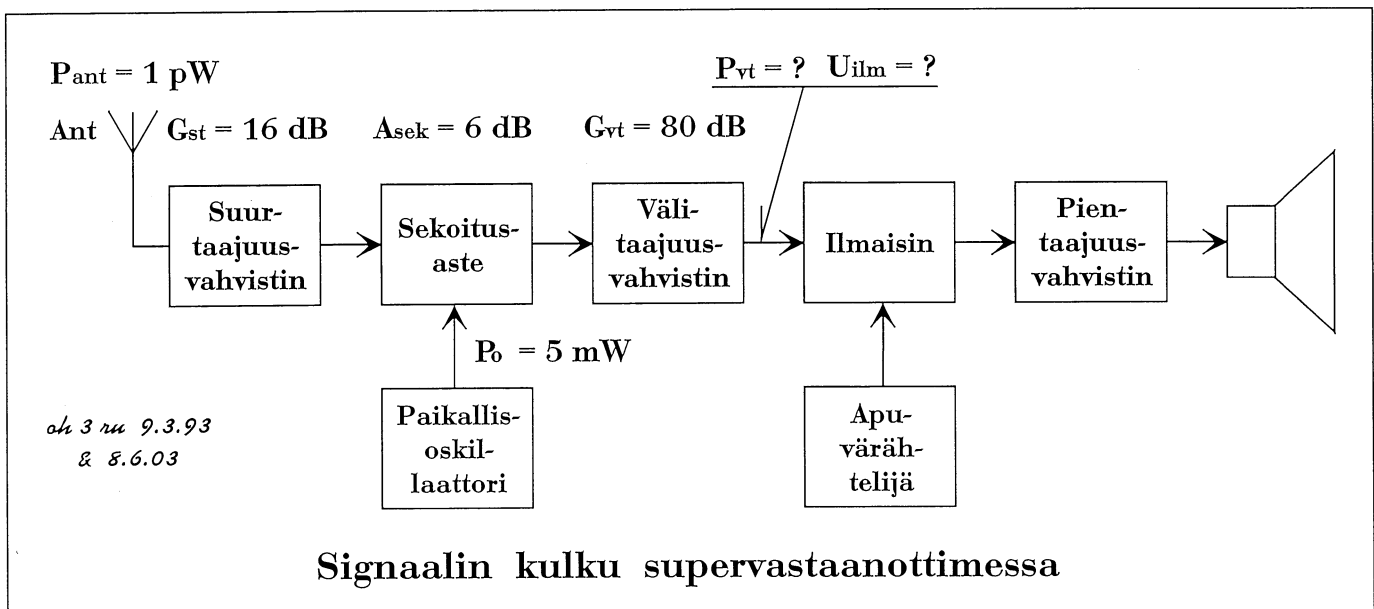
- Vanha konstruktööri käyttää aikaisempia laskelmia. Ilmaisimelle tulee tehoa 1 mW 1 kΩ:n impedanssiin. On laskettava jännite $U = \sqrt{P \times R}$:

$$1 \text{ exp } 3 \text{ +/- } \times 1 \text{ exp } 3 \text{ } \sqrt{\text{ }} = 1$$

ja yksikkö on voltia. Kysytty jännite on siis tasan yksi voltti, 1 V. Kolmonen on oikein, muut väärin, rivi - - + -.

- Tuo 0,775 V olisi oikea, jos impedanssi olisi 600 ohmia niin kuin puhelinmiehillä. □

<p>54039 Signaalin pääasiallinen vahvistaminen tapahtuu supervastaanottimen</p> <ul style="list-style-type: none"> - suurtaajuusvahvistimessa + välitaajuusvahvistimessa - äänitaajuusvahvistimessa - videovahvistimessa <p style="text-align: right;">S. 4-7</p>	<p>54011 Antennista tulee 1 pW signaali vastaanottimeen, jonka st-vahvistimen vahvistus on 16 dB, sekoitusasteen vaimennus 6 dB ja vt-vahvistimen vahvistus 80 dB. Signaalin teho ilmaisimen tulonavoissa on</p> <ul style="list-style-type: none"> - 1 W + 1 mW - -30 dBm + 0 dBm - +12 dBm <p style="text-align: right;">S. 4-7</p>	<p>54012 Antennista tulee 1 pW signaali vastaanottimeen, jonka st-vahvistimen vahvistus on 16 dB, sekoitusasteen vaimennus 6 dB ja vt-vahvistimen vahvistus 80 dB. Ilmaisimeen tuleva jännite on</p> <ul style="list-style-type: none"> - 100 mV - 0,775 V + 1 V - 0 dBm <p style="text-align: right;">S. 4-7</p>
---	--	---



Supervastaanottimen toiminta jatkuu

Automaattinen taajuuden-säättöjärjestelmä (AFC)

- Täytyy pyytää anteeksi, kun tämä *kysymys 540 20* on päässyt T2-pankkiin, en nimittäin löytänyt *händbuku-keista* mainintaa amatööri-vastaanottimien automaattisesta taajuudensäädöstä. Tutkatekniikassa se taas on jokapäiväinen juttu.

- Leikitään nyt kumminkin, että semmonen on olemassa, silloin kapasitanssidiodi tietysti on oikea komponentti. Kolmas väite oikea, muut väriä.

- Oikea tulos siis - - + -.

Vastaanottimen häiriösäteilyn vähentäminen

Vastaanotimessa on yksi tai useampia oskillaattoreita, joiden signaali saattaa päästä ulkopuolelle. Paikallisoskillaattorin signaalia vaimentaa tehokkaasti suurtaajuusvahvistin; apuoskillaattorin (BFO) ja toisen paikallisoskillaattorin vuoto vastaanottimen antennin kautta on hyvin vaikeata.

Pahempaa on oskillaattorisignaalin suora säteilyminen tai pääsy sähköverkkoon. Estotoimenpiteet on kerrottu *TH:n sivuilla 184*. Mitäs vastaatte *kysymykseen 540 36*?

- Suurtaajuusaste ja maadoitettu metallikotelo ovat oikeita ratkaisuja häiriönpoistossa. Yksi ja kaksi ovat oikein.

- Nykyiset ilmaisimet ei värähtele joten ei ilmaisimien säteile. Eikä apuoskillaattorin taajuutta voi lisätä. Kolme ja neljä on väriä väitteitä.

- Jaskan rivi on + + - -.

- *Kysymyksessä 540 41* on kaksoissuperi, jonka 1. välitaajuus on 9 MHz ja toinen 455 kHz. Kaapoko filosofoi?

- Mä kai ku muut vaan katsoo. 9 megan suotimella saa kolmen kilon kaistan helposti. Äänitaajuussuotimella se on kans mahdollista. Pelkkä vahvistin taas ei pysty kaistaa määrään, siinä on oltava piirit kans. Suurella taajuudella kapee kaista ei onnistu

sittekä. Yks ja kolme on väärin, kaks ja neljä oikein.

- Ja oikea rivi on - + - +. □

54020 Vastaanottimen automaattisen taajuudensäädön (AFC) oleellisena osana käytettävä puolijohdekomponentti on

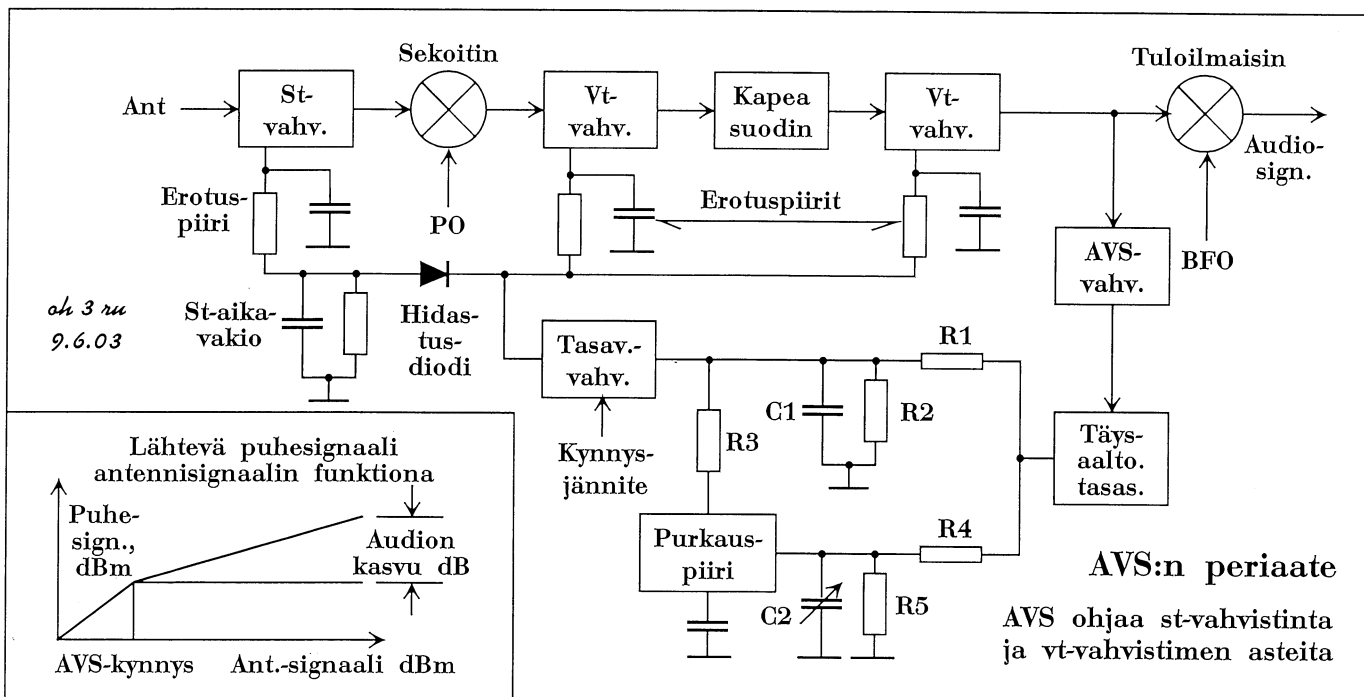
- tyristori - zenerdiodi
- + kapasitanssidiodi
- tunnelidiodi S. 4-8

54036 Vastaanottimen häiriösäteilyä voidaan vaimentaa

- + käyttämällä suurtaajuusastetta
- + suojaamalla vastotin maadoitetulla metallikotelolla
- poistamalla ilmaisimien
- lisäämällä apuoskillaattorin taajuutta TH s. 184, S. 4-8

54041 Kaksoissuperissa SSB:llä vastaanotettavan signaalin päästökaistan määrää

- suurtaajuusvahvistin
- + 9 MHz kidesuodin
- 455 kHz välitaajuusvahvistin
- + äänitaajuussuodin S. 4-8



Automaattinen vahvistuksen säätö AVS (AGC)

Vastaanottimen lähtöjännite eli kuunneltavan signaalin taso halutaan yleensä pitää vakiona. Antennista tuleva signaalijännite vaihtelee suuresti ionosfääriheijastumisen ja muidenkin etenemiseen liittyvien seikkojen takia. Signaali ei vastaanottimen misään asteessa saa nousta liian suurelle tasolle.

Signaalia säädellään automaattisella vahvistuksensäätöjärjestelmällä, AVS:llä, jonka periaate nähdään oheisessa kuvassa. AVS huolehtii siitä, että kukin aste saa oikeansuuruisen tulojännitteen.

AVS lähtee toimimaan vasta, kun ennalta asetettu kynnysjännite on ylitetty. Kun tuleva signaali ylittää kynnysjännitteen, pienenee vahvistus, ja lähtösignaali muuttuu vasemman alakuvan mukaisesti. Käytännössä audiosignaali saa nousta kynnystasoa vastaavasta kohdasta 5-10 dB.

Lisäksi st-vahvistimelle menevää AVS-jännitettä hidastetaan diodilla, jonka 0,6 voltin jännitehäviö saa aikaan sen, että st-vahvistus alkaa vähetä vasta voimakkaan signaalin vaikutuksesta. Näin estetään vastaanottimen kohinakertoimen suureneminen. St-aikavakio on 1...2 sekuntia.

R1C1:n aikavakio, n. 1...2 ms, estää AVS:n liian nopean päälletulon. Jos st-signaali häviää äkisti, AVS-luuppi avautuu, koska tasasuuntaaja lakkaa johtamasta. C1 purkautuu nyt R2:n kautta aikavakion ollessa 100...200 ms. Kun signaalia tulee takaisin, luuppi sulkeutuu.

AVS voidaan toteuttaa myös siten, että aikavakio R1C2 on

pitkä, noin 3s. AVS-jännite pysyy lähes vakiona, kunnes piiri R5C2 on purkautunut. Purkaus aika voidaan valita välillä 100...1000 ms. Tällöin R3 purkaa äkisti C1:n ja täysi vahvistus palautuu nopeasti.

Tämä on monen amatöörin suosima AVS-muoto, koska modulaatiosta, nopeasta häipymisestä (*fast fading*) tai muusta signaalivoimakkuuden äkillisestä muutoksesta johtuvaa AVS:n pumppausta ei tapahdu.

SSB:n ja CW:n vastaanotossa AVS:llä on oltava lyhyt nousuaika ja pitkä laskuaika.

- Onko kysymyksiä?

- Noinhan oikeastaan kysyy opettaja luennon päätteeksi, ei oppilas. Mutta kyllä vastaus on kyllä. Siitä vaan, Jaska, *kysymys 540 22*.

- Hyvää tekstiä tuossa edellä luettelit, ensimmäinen kohta on heti aivan oikein väitetty.

- Minä en taaskaan päässyt täysin mukaan, mutta sen tiedän, että AVS kuuluu vastaanottimeen eikä lähettimeen. Toinenkin oikein.

- Siäl lähettimes onki ALC eli automaattinen lähetystehotason säätö. Toi kolmas kohdaki on ihan oikein, AVS ei pure heikkoihin signaaleihin.

- TH:n sivulta 118 löysin kuvan, josta selviää S-mittarin sijoitus. Se mittaa AVS-jännitettä ja neljäskin väite on oikea. Tuli harvinainen rivi, kun kaikki on plussia: + + + +.

- Sitten vaan *kysymyksen 540 16* kimppuun.

- Teoriastasi näen, että yksi ja kaksi ovat oikein.

- Nii ja kolme ja neljä on väärä ku niissä amplitudi ei vaihdu niin nopeeta. Rivi on + + - -.

- Sitten on vielä S-mittarin sijoitus, *kysymys 540 10*. Käytännön syistä S-mittari on vt-vahvistimen jäljessä ja mittaa AVS-jännitettä. Oikea kuva signaalivoimakkuudesta saataisiin, jos mitattaisiin vastaanottimeen tulevaa jännitettä, mutta se on vaikeaa.

- Väitteissä luetellaan kaikki paikat antennin ja ilmaisimen välillä, mutta vain neljäs on oikea, rivi on - - - +. □

54022 HF-vastaanotin on varustettu automaattisella vahvistuksen säädöllä (AVS, AGC). On totta, että

- + AVS:n tehtävänä on pitää vastaanotettava signaali mahdollisimman vakiona
- + AVS on helpompi muodostaa vastaanottimeessa kuin lähettimessä
- + hidastettu AVS alkaa muodostaa säätöjännitettä vasta sitten, kun vastaan otettavan signaalin taso on riittävän suuri
- + vastaanottimen S-mittari mittaa useimmiten AVS-jännitettä TH s. 118, S. 4-9

54016 Vastaanotin, jonka automaattisella vahvistuksen säädöllä (AVS, AGC) on lyhyt nousuaika ja pitkä laskuaika, soveltuu erityisesti

- + SSB-signaalien vastaanottoon
- + CW-signaalien vastaanottoon
- AM-signaalien vastaanottoon
- FM-signaalien vastaanottoon S. 4-9

54010 Vastaanottimen S-mittari näyttää vastaanotettavaa signaalivoimakkuutta

- vastaanottimen antenninavoissa
- suurtaajuusvahvistimen jälkeen
- ennen välitaajuusvahvistinta
- + välitaajuusvahvistimen jälkeen TH s. 118, S. 4-9

AM:n, SSB:n ja FM:n ilmaisimet

- Muutamit seuraavat kysymykset käsittelevät signaalin ilmaisua vastaanottimissa. Tätä ennen on superin toiminnasta käyty läpi tekijät, joilla signaali erotellaan muilla taajuuksilla olevista signaaleista, kaistaleveys sovitetaan käytetyn lähetelajin eli moduloinnin mukaiseksi sekä vahvistetaan signaali ilmaisussa tarvittavalle tasolle.

Ilmaisimia on kullekin lähetelajille omansa, tosin SSB ja A1A-CW ilmaistaan samalla ilmaisimella. Ilmaisuuun liittyviä asioita on käsitelty *Tiimissä Hamssiksi* -kirjan kohdassa 1.10 *Modulaatio ja ilmaisu* sivuilla 58-67. Tämä kohta kannattaakin tutkia huolellisesti ennen kysymyksiin vastaamista. - Alla on lisäksi kuvaus ilmaisinkytkennöistä.

Yksinkertaisin näistä on dio-

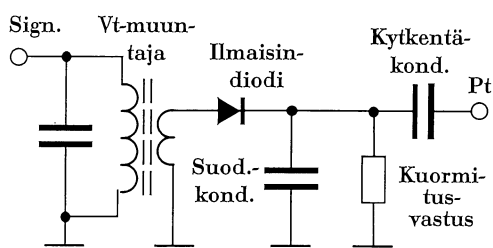
di-ilmaisim, jolla amplitudimodulaation verhoikäyrä ilmaistaan. Kytkentä on suoraviivainen: diodi tasasuuntaa vaihtojännitteen ja suodatuskondensaattori poistaa st-signaalin. Diodi-ilmaisim käy myös A1A-sähkötyksen ilmaisemiseen apuoskillaattorin kanssa, jolloin kuultava taajuus on välitaajuuden ja apuoskillaattorin taajuuden erotus.

SSB:n ilmaiseminen onnistuisi samalla tavoin, mutta SSB:llä käytetään yleensä tuloilmaisinta, *Product Detector*, jossa signaalin jännite ja apuoskillaattorin eli *BFO:n* jännite kerrotaan keskenään. Nimitys olisi siis paremminkin kertova ilmaisim. SSB:tä muodostettaessa kantaalto tukahdutetaan, ja tästä syystä on tarvittava kantaalto muodostettava vastaanottimen omalla oskil-

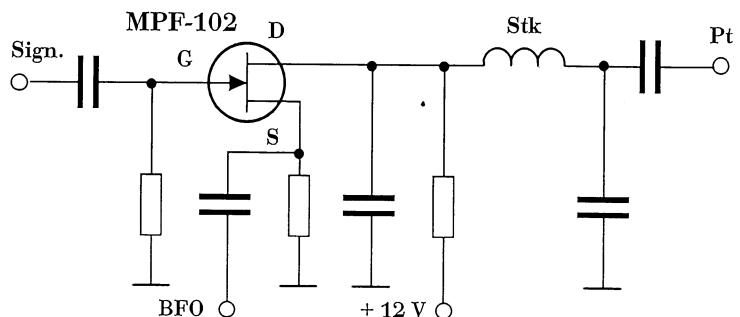
laattorilla. Kun lähetysignaalista puuttuu kantaalto, on SSB-vastaanottimen säätö oikealle taajuudelle tarkkaa puuhaa. Toisaalta lähetimen taajuuden on oltava hyvin vakaa, jotta lähetettä voidaan jatkuvasti lukea. AM on tässä suhteessa suvaitsevampi: riittää, että kuunneltava taajuus on suurin piirtein kohdallaan.

Taajuusmodulaation eli FM:n ilmaisussa käytetään aivan omaa kytkentää, jota kutsutaan taajuusdiskriminaattoriksi. Toinen mahdollinen ilmaisutapa on vaiheohjatun silmukan käyttäminen. Tämän ilmaisimen kytkentä on yksinkertainen diskriminaattoriin verrattuna: piiri NE-465 sisältää olennaiset osat, vt-muuntajaa ei tarvita.

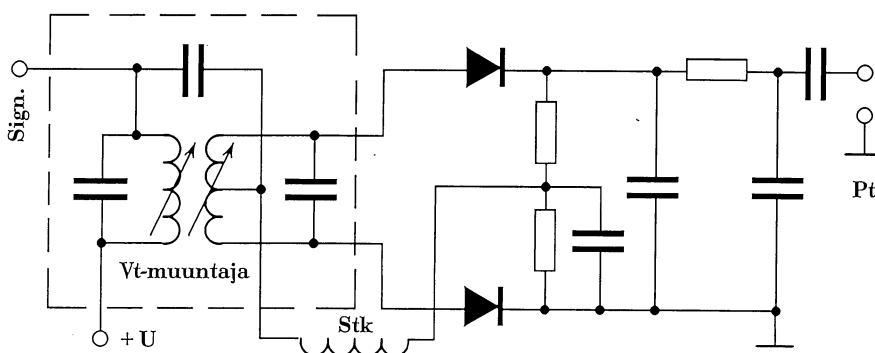
Kolmeen seuraavan kysymykseen on yhdistetty neljä



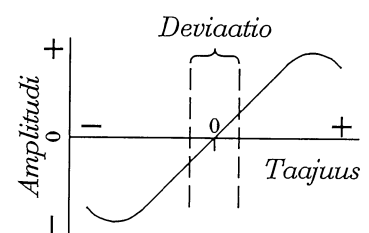
Diodi-ilmaisim



Tuloilmaisim (*Product Detector*)



Diskriminaattori



Diskriminaattorin toimintakäyrä

ilmaisinta ja kolme lähetelajia. Otapa Kaapo *kysymys 540 25!*

- Miälelläni, kun täs on asia jota et maininnut. AM ilmais-taan diodi-ilmaisimella, se on just verhoikäyräsemmonen. Sit viäl aaämmää voi kuunnella tuloilmaisimella ku säätää taa-juuden niin ettei kuulu vinku-naa. AM:ssä on nääs kantoaal-to mukana. Tuli kaks ekaa oi-kein, muut väärin: ++ --.

- Ja minä tiedän: SSB ilmais-taan tuloilmaisimella. Oikea väite on kakkonen, ja muut kolme ovat vääriä. *Kysymyk-sen 540 27* rivi on - + - -.

- Mulle jäikin sitten FM *kysy-myksessä 540 26*. Diskrimi-naattori on oikein, samoin vaihelukittu silmukka. En kyl-lä näe piirroksessasi integraat-toria, mutta rivi on - - + +.

- Eipä sattunut sellaista sil-mään *Händbuukin* selostuksis-takaan. Kuka lieneekin kysy-myksen tehnyt, on ollut *ameri-kalaisia* viisaampi.

Sitten kysytään apuoskil-laattorista, *kysymys 540 40*.

- Minä voin astua remmiin heti uudestaan. Oheisessa piir-roksessasi olet näköjään kor-vannut asian jenkkien lyhen-teellä *BFO*, mutta *TH:n* sivun 118 *kuussa* on mainittu apu-

oskillaattori. Se tarvitaan il-maisun onnistumiseen, kun kantoaalto on läheteestä tu-kahdutettu. Toisen sivukaistan puuttuminen ei ilmaisua vis-siin millään lailla vaivaa?

- Ei vaivaakka tiätää Kaapo-ki. Esikorostus kuuluu FM:n tekemiseen, mut mikäs toi ba-lansointijännite oikein o?

- Sas se. Katselin *HB:n Pro-duct Detector* -kuvia, niitä on balansoitujakin, muttei niihin balansointijännitettä tyrkätä, pelkkä BFO:n injektio vain.

- Minä yritän yhteenvedoa, rivi on - + - -. Onko oikein?

- Oikeinhan se meni. Vielä jäi *kysymys 540 18*. Kaapoko?

- Jepjep. Tuloilmaisimella ei voi ilmaista taaajuusmodulaati-oo, mut SSB ja CW on varma nakki. DSB lienee myös oikea väite, vaikkei sitä nykyään käytetäkkä. Rivi on + - + +. □

54027 SSB-lähete (J3E) voidaan ilmaista

- verhoikäyräilmaisimella
- + tuloilmaisimella (*Product Detector*)
- diskriminaattorilla
- vaihelukitulla silmukalla, jolloin ilmaistu pientaajuus otetaan integraattorilta S. 4-11

54026 FM-lähete voidaan ilmaista

- verhoikäyräilmaisimella
- tuloilmaisimella (*Product Detector*)
- + diskriminaattorilla
- + vaihelukitulla silmukalla, jolloin ilmaistu pientaajuus otetaan integraattorilta S. 4-11

54040 SSB:n ilmaisussa on tarpeen apuoskillaattori, koska läheteestä puuttuu

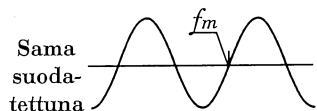
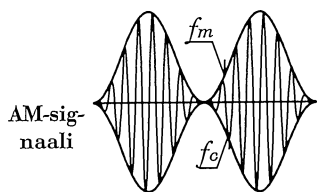
- esikorostusjännite
- + kantoaalto
- toinen sivukaista
- balansointijännite S. 4-11

54018 Tuloilmaisimella (*Product Detector*) voidaan ilmaista

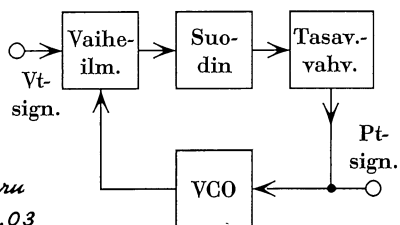
- + SSB (J3E) -signaaleja
- FM (F3E) -signaaleja
- + CW (A1A) -signaaleja
- + DSB-signaaleja (kantoaalto tukahdutettu, molemmat sivukaistat) S. 4-11

54025 AM-lähete voidaan ilmaista

- + verhoikäyräilmaisimella
- + tuloilmaisimella (*Product Detector*) S. 4-11
- diskriminaattorilla
- vaihelukitulla silmukalla, jolloin ilmaistu pientaajuus otetaan integraattorilta

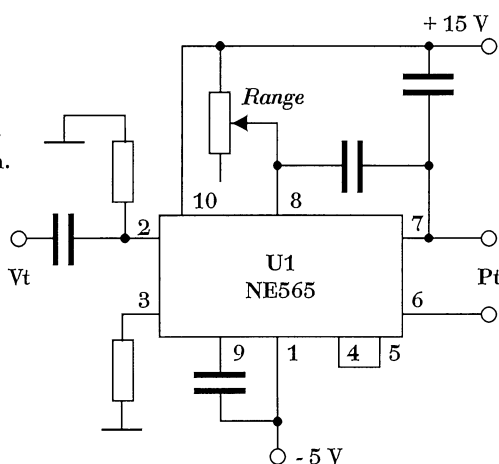


Diodi-ilmaisimen toiminta



oh3ru
10.6.03

Vaihelukittu silmukka (PLL) taaajuusmodulaation ilmaisussa



Periaate ja käytännön toteutus

Vastaanottimen kohina VHF:llä ja UHF:llä

Kohina ja signaalikohinasuhde

Kohina on radiosignaalin vastaanottoa rajoittava tekijä. Sitä on pääasiassa kahta laatua, satunnaiskohinaa ja ei-satunnaista kohinaa. Jälkimmäiseen kuuluvat mm. häiritsevät ja ei-toivotut signaalit, joiden vaikutusta voidaan vähentää tai rajoittaa suotimin ja rajoittimin.

Satunnaiskohinaa syntyy sekä vastaanottimessa että sen ulkopuolella. Ulkoisen kohinan vaikutus on taajuudesta riippuvainen. 25 MHz:n alapuolella antennista tulevat teknisperäiset häiriöt (*Man-made Noise*), ilmakehän sähköpurkaukset (*Atmosferics*) ja avaruuskohina (*Galactic Noise*) ylittävät selvästi vastaanottimen oman kohinan.

100 MHz:n yläpuolella tavallisesti vain teknisperäinen kohina rajoittaa heikkojen signaalien vastaanottoa, jolloin vastaanottimen kohinaominaisuuksilla on ratkaiseva merkitys. Kohina kasvaa taajuuden kasvaessa, mikä vaikeuttaa piirien suunnittelua ja komponenttien valintaa.

Signaalikohinasuhde (*Sig-*

nal-to-Noise-Ratio, S/N) ilmaisee, kuinka paljon signaali on kohinan yläpuolella. Signaalikohinasuhteen huononemista signaalin kulkiessa vastaanottimen läpi kuvataan kohinakertoimella F (*Noise Factor*). Yleensä käytetään kohinan mittana kuitenkin kohinalukua NF (*Noise Figure*), joka on kohinakerroin desibeleinä.

Vastaanotin koostuu useista peräkkäisistä asteista, joilla on erilaiset kohinaominaisuudet. Jonkin asteen vaikutus kohinaan riippuu sen omasta kohinasta ja sitä edeltävien asteiden vahvistuksesta. Vastaanottimen kohinakerroin lasketaan vastaanottimen kohinalämpötilan avulla: kohinakertoimessa vaikuttaa kohinalämpötilan suhde vertailulämpötilaan 290 K. Kohinalämpötila lasketaan alla olevan kaavan mukaisesti. Siitä nähdään, että ensimmäisen asteen vaikutus kohinaan on suurin, joten asteen oman kohinan on oltava vähäinen ja sillä on oltava jonkin verran vahvistusta. Myöhempien asteiden vaikutus vähenee, jolloin neljäs aste ei yleensä enää lisää kohinaa.

$$\text{Kohinakerroin } F = \frac{(S/N)_{\text{tulo}}}{(S/N)_{\text{lähtö}}}$$

$$\text{Kohinaluku } NF = 10 \cdot \log F$$

Tuntuisi siltä, että suurta suurtaajuusvahvistusta käyttämällä saataisiin signaalikohinasuhde hyväksi ja vastaanotin herkäksi, mutta tämä ei ole täysin totta. St-vahvistimen tehtävänä on signaalikohinasuhteen saaminen edulliseksi, liika vahvistus aiheuttaa epästabiilisuutta, harhasignaaleja ja värähtelyä. Signaalin varsinainen vahvistaminen tapahtuu vt- ja pt-vahvistimissa.

Oheisesta kuvasta ja kohinayhtälöstä nähdään, että VHF:llä ja ylempillä taajuuksilla suurtaajuusvahvistin on sijoitettava antennin yhteyteen, sillä muutoin häviöllinen syöttöjohto lisää kohinaa ja huonontaa signaalikohinasuhdetta.

Jos suurtaajuusvahvistin on syöttöjohdon alapäässä, signaali ja antennista tuleva kohina vaimenevat kyllä saman verran, mutta syöttöjohdon vaimennus tuo kohinaa lisää.

$$T_{vo} = T_{st} + \frac{T_{sek}}{G_{st}} + \frac{T_{vt}}{G_{st} \cdot G_{sek}} + \frac{T_{ilm}}{G_{st} \cdot G_{sek} \cdot G_{vt}}$$

$$T_{vo} = 60 \text{ K} + \frac{1100 \text{ K}}{40} + \frac{300 \text{ K}}{40 \cdot 0,25} + \frac{25 \text{ kK}}{40 \cdot 0,25 \cdot 10^8} = 117,5 \text{ K}$$

$$F_{vo} = 1 + \frac{T_{vo}}{290 \text{ K}} = 1 + \frac{117,5 \text{ K}}{290 \text{ K}} = 1,41 \triangleq 1,5 \text{ dB}$$

- Siinä sitä tuli VHF-tietoa meikäläiselle, mutta selvitäpä noita laskusi lämpötiloja.

- Komponentin tai asteen kohinan määrää esittää kohinalämpötila T . 144 ja 432 MHz:llä fetin T on 50-60 K ja sekoitusdiodin 1100 K. V_t -vahvistimella se on 290 K ja ilmaisimella 25 kilokelviniä, 25 kK. Ai että mikä on vertailulämpötila T_o ? Vastaanottimen herkkyyden määrää osittain antennista tuleva kohina. Horisontin suuntaan katsova antenni näkee maanpinnan, jonka kohinalämpötila on n. 290 K. Se on ristitty juuri vertailulämpötilaksi T_o .

- Nyt ollaan huippuhienoissa asioissa, kun tiedetään että kohina se VHF:ää vaivaa, mutta eikö siitä pääse eroon kohinasalvalla?

- Olisi helppoa, jos se niin kävisi, mutta kohinasalpa auttaa vain pitämään kaiuttimen hiljaisena silloin, kun signaalia ei tule. Ja nyt ratkomaan, *kysymys 540 24*.

- Laskusta näkee, että st-vahvistimen kohina vaikuttaa sellaisenaan, muiden asteiden ei juurikaan. Eka on oikein, muut väärin, rivi on + - - -.

- Hyvinhän sinä kohinat hal-

litset! - Nyt kohinakertoimeen. Edellinen lasku on tehty 432 MHz:llä, 144 MHz:n st-vahvistimesta saa olla vahvistusta 26 dB eli 40, jolloin muiden asteiden kohina jää vähäiseksi. Lasketaan kohinakerroin: $F = 1 + 60 K/290 K = 1,2$, mikä vastaa 0,8 dB.

- Nyt minäkin hallitsen *kysymyksen 540 05*. Tarvitaan vähänkohiseva st-vahvistin. Kohinakertoimen yksikkö ei ole dB; kohinaluku on n. 1 dB. Häiriönrajoitin ei vaikuta kohinaan. Rivi on nyt - + + -.

- Sitten *kysymys 540 03*. Edellä selostin, miksi st-vahvistimen pitää olla antennissa. Kun signaali nousee 6 dB kohinan yläpuolelle, on vastaanottimen osuus edellälaskettu 1 dB ja kaapelin osuus 5 dB. Kolmas kohta on tavallaan oikea, mutta etuvahvistin poistaa vaimennuksesta syntyvän lisäkohinan, ei signaalin vaimentumista. Viides kohta on myös likimain oikea väite. Etuvahvistin ei sovitusta paranna, väärä väite siis.

- Nii ja sit kakkosväite on väärä ku kaapeli vaimentaa 5 dB eikä se etuvahvari vastaanottimen kohinaa poista. Rivi on - - + - +. □

54024 Hyvässä VHF-vastaanottimessa esiintyvä kohina on pääasiassa

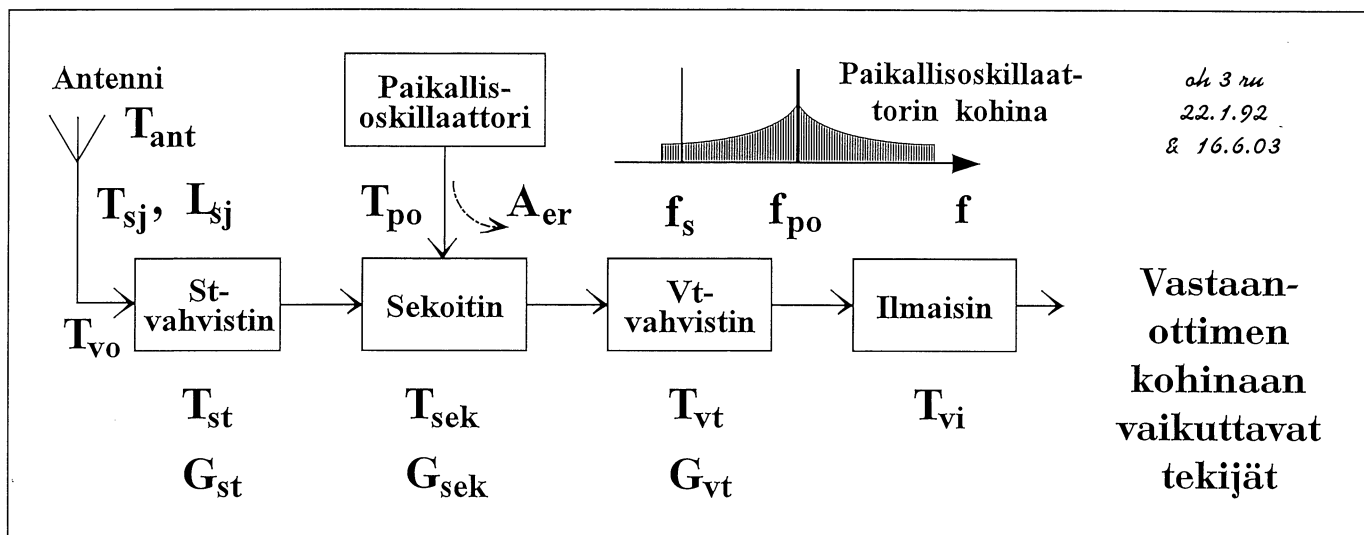
- + suurtaajuusasteesta
- sekoitusasteesta
- 1. välitaajuusvahvistusasteesta
- ilmaisimesta S. 4-12, 13

54005 Herkässä 144 MHz:n vastaanottimessa

- kohinakerroin (Noise Factor) on 1 dB
- + kohinaluku (Noise Figure) on 1 dB
- + tarvitaan vähänkohiseva (Low Noise) suurtaajuusvahvistin
- tarvitaan tehokas häiriönrajoitin (Noise Limiter) S. 4-12, 13

54003 432 MHz:n vastaanotin varustetaan antenniin sijoitetulla etuvahvistimella (mastovahvistimella), jolloin aikaisemmin kohinaan peittyneet signaali nousee 6 dB kohinan yläpuolelle, sillä

- vastaanotin on nyt paremmin sovitettu antenniin
- vastaanottimeen tuleva kohina vähenee 6 dB
- + etuvahvistin kumoo antennikaapelissa aiheutuvan signaalin vaimentumisen
- vastaanottimen oma kohina vähenee 6 dB
- + vastaanottimeen tuleva signaali ei enää huku vastaanottimen omaan kohinaan S. 4-12, 13



Imupiiri ja häiriönsammutin. Panoraamavastaanotin eli bandiskooppi

Imupiiri Notch Filter

- Nykyaikainen vastaanotin on varustettu monilla mukavilla elimillä, joiden tarkoituksena on signaalin luettavuuden parantaminen. Tällainen on mm. sivuunviritettävä välitaajuuskaista (*IF Shift*). Virittävyyttä ei kuitenkaan pure silloin, kun kuunneltavalla äänitaajuuskaistalla on kanta-aalto. Tällöin astuu kuvaan mukaan 'Notsi' eli vt-asteen imupiiri (*Notch Filter*).

Kyseessä ei ole mikään erikoisihme vaan hyvin kapeakkaistainen kaistanestosuodin. Kuvasta nähdään, miten kuunneltavan ssb-signaalin sekaan osuu voimakas kanta-aalto. Se kuuluu voimakkaana häiritseväksi vihellyksenä. Kun imupiiri säädetään häiriön kohdalle, se vaimenee tavallisesti useita kymmeniä desibelejä ja häviää kuuluvista. Samalla tietysti häipyy osa

kuunneltavan signaalin taa-juuskaistasta, mikä ei kuitenkaan haittaa ymmärtämistä.

Kysymys 540 13 panee pohtimaan imupiirin tehtävää.

- Esittelyssäsi tule selkeästi esille imupiirin tehtävä. Se vaimentaa vt-kaistalle sattuvaa häiriösignaalia, kuten väite neljä sanoo. Mutta jos ymmärrän oikein, ei se koko vt-kaistalla toimi vaimentimena, senhän näkee kuvasta... Ykkönen väärin.

- Nii ja se toimii sivuunviritettävän vt-asteen yhteydessä, kolmonenki väärin. Sit onki Jaskan vuoro.

- Ai minä saan tuomita loput? Ei se sun *notsis* vai mikä imupiiri se on ole häiriönrajoitin eikä se missään tapauksessa poista läheisen ylimoduloidun aseman aiheuttamaa räiskimistä. Kaksi ja viisi ovat väärinä väitteitä.

- Ja oikee rivi on - - - + -.

Häiriönpoistin *Noise Blanker*

- Amerikaksi sanotaan kaikkia vastaanottimen häiriöitä nimellä *Noise* eli kohina. Toisaalta taas kohinaksi sanotaan suomen kielessä nimenomaan satunnaiskohinaa, jotta väärinkäsityksiä saattaa ilmetä, kun mietitään *Noise Blankerin* ja *Noise Limiterin* suomennoksia. Niissä *Noise* ei siis ole kohina vaan häiriö.

Noise Limiter on näistä vanhastaan tuttu häiriönrajoitin, joka rajoittaa voimakkaita signaaleja. Sellaista käsitellään *sivulla 4-16 ja 17*.

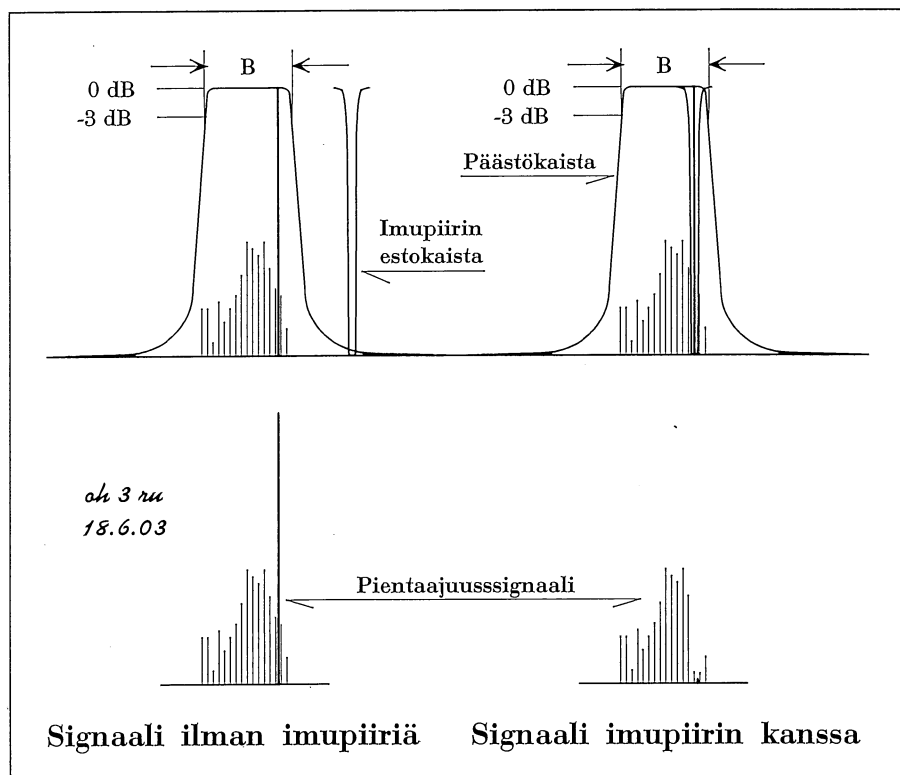
Noise Blanker on häiriönsammutin, jonka tehtävänä on pulssimaisen häiriön poistaminen. *Sivun 4-17* kuvassa nähdään sammuttimen kytkentä. Siinä 1. vt-vahvistimelta saatava häiriösignaali vahvistetaan ja ilmaistaan sekä viedään samaa 1. välitaajuutta ohjaavaksi signaaliksi.

Sammutus voidaan tehdä myös vastaanottimen äänitaajuusosassa.

Sammuttimen tehtävänä on siis pulssimaisen häiriön vaimentaminen, niin kuin *kysymyksen 540 15* ykkösväite sanoo. Yleisesti voidaan sanoa myös, että se vaimentaa häiriöitä, jolloin kakkosväitekin on oikein.

- Minä tuomitsen tässäkin viimeiset väitteet: sammutin ei tehoa keskinäismodulaatiohäiriöihin eikä liiallisesta modulaatiosta aiheutuviin häiriöihin. Kolme ja neljä ovat siis väärin. Ja nyt oikea rivi tulee Jaskalta: + + - -.

- Kohta alkaa vastaanotin olla käsiteltynä, enää odottavat meitä signaalinäkymät.



Panoraamavastaanotin eli bandiskooppi

Bandiskooppi kuuluu nykyisin jo halvemmankin hintaluokan vastaanottimiin. Sellaisen edeltäjiä amatöörit ovat rakentaneet 1950-luvulta alkaen, silloin katodisädeputkinäyttöön perustuen. Laitetta kutsuttiin nimellä *Panadaptor*, panoraamanäyttö. Se oli varsin suurikokoinen lisälaitte niin kuin putkilaitteet yleensä. Tällä tavoin luotiin kuitenkin mahdollisuus tarkkailu yhdellä kertaa laajajohka taajuuskaistaa, esim. jonkin alueen CW-osaa.

Viivanäytöt ovat minimoineet nykyisen bandiskoopin pieneen tilaan, niin kuin oheinen kuva TCVR '99:stä osoittaa. Taajuusalueelta voidaan näyttöön valita halutun levyinen osa, esim. 0,5-1-2-5-10-20-100 kHz. Tarkkailtava taajuuskaista asettuu kuunneltavan taajuuden molemmin puolin, signaalin voimakkuus nähdään viivan korkeutena. Pyyhkäisyä aikana signaalia ei kuulla.

Taajuusnupilla voidaan näytön perusteella hakea joko jokin kuunneltava asema tai tyhjä taajuus vaikkapa CQ:n lyömistä varten. Bandiskoopin käyttö ei tietenkään rajoitu vain CW:lle, vaan yhtä lailla se näyttää vaikkapa 40 metrin yleisradioasemat.

- On aika vaatimattoman näköisiä viivoja, kai jotkut saavat niistäkin hupia...

- Must toi on varsin kätevä systeemi, voi kattella bandia ettei tartte veivaa taajuusnuppia edestakasi ku hakee tyhjää paikkaa. Ja on muutenki kiva nähdä mitä bandilla tapahtuu.

- Minusta olisi varsin muka-

vaa, jos tällainen visuaalinen laite olisi kahden metrin koneessani. Tiistaisessa NAC-kissassakin näkisi heti, mitkä kanavat ovat käytössä. Onko sellaisia koneita jo saatavana?

- "Enpä osaa heti vastata, mutta otan selville ensi tuntiin mennessä," sanoi entinenkin opettaja, vaikka unohti koko asian. Saattaa niitä jo ollakin.

- Minäpä aloitan vastaamisen *kysymykseen 540 09*. Tässähän sotketaan käsitteitä! SSTV on kuvien lähettämistä eikä ollenkaan sama asia kuin signaaleja näyttävä bandiskooppi. Skanneri taas on semmoinen, joka on kuulemma ollut pitkään kahden metrin koneissakin, mutta se pysähtyy kanavalle, jolta havaitsee signaalin. Ei ole sama nytkään. Jatka, Mirkku.

- Kolmas väite on oikea, panoraamavastaanotin näyttää vastaanotettavat signaalit.

- Ja mä tiän, ettei bandiskoopin käyttö rajoitu digimodeihin. Näyttää se SSB-signaaleitaki. Oikee rivi on - - + -.

- Näin onkin vastaanotinlunun kysymykset kahlattu läpi, olisiko vielä kiinnostusta vastaanottimiin?

- Kertoisit näille muillekin

samat jutut vastaanottimen käytöstä kun mulle silloin.

- Kyllä kerron ja aivan pika-puoliin. □

54013 Vastaanottimen (*Notch Filter*) eli VT-asteessa oleva imupiiri

- toimii säädettävänä vaimentimena vastaanottimen koko vt-kaistalla
- toimii AM-tyyppisenä häiriönrajoittimena
- on sivuunviritettävä vt-aste
- + vaimentaa vt-kaistalle sattuvaa häiriösignaalia
- vaimentaa vasta-aseman liiallisesta modulaatiosta aiheutuvia häiriöitä S. 4-14

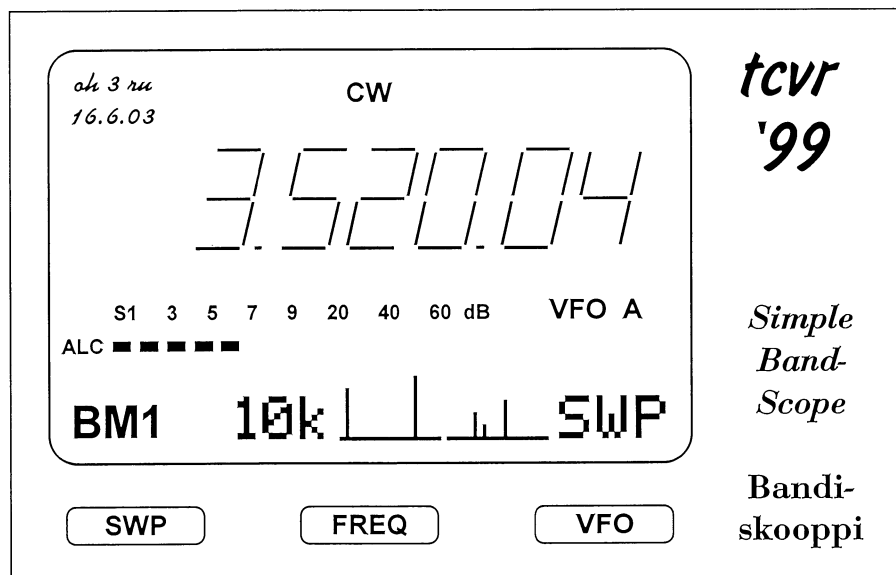
54015 Häiriönpoistimen (*NOISE BLANKER*) tehtävänä on

- + vaimentaa pulssimaisia häiriöitä
- + vaimentaa häiriöitä
- vaimentaa voimakkaiden asemien aiheuttamia keskinäismodulaatiohäiriöitä
- vaimentaa vasta-aseman liiallisesta modulaatiosta aiheutuvia häiriöitä S. 4-14

54009 Panoraamavastaanotin

- on SSTV-vastaanottimen toinen nimi
- tarkoittaa samaa kuin skanneri
- + näyttää vastaanotettavat signaalit
- toimii vain digimodeilla

S. 4-15



Halpaa häiriönpoistoa

Olen ihastuksella lukenut brittiläisiä radioamatööri-lehtiä, *RSGB:n RadComia* ja *Practical Wirelessiä*. Pohtiesani häiriönrajoittimen toimintaa löysin *ARRL:n Handbookista* hienon *Noise Blankerin* kytkennän, joka on viereisen sivun kuvassa. Rohkenen kuitenkin lainata *George Dobbsin, G3RJV:n* käytännöllisiä ajatuksia ja kytkentöjä *PW:sta 1/01*.

CW-bandit ovat nykyisin niin täynnä kaikenlaista kakofoniaa, että aloittelevan amatöörin on vaikea erotella signaaleja toisistaan. Onneksi on keksitty *DSP*, digitaalinen signaalinkäsittely, joka on tuonut aivan uusia mahdollisuuksia erotella signaaleja vaikeissa kuunteluolosuhteissa. On hämmästyttävää, mitä *DSP* pystyy tekemään signaalien sekamelskalle.

Asiassa on vain yksi mutta:

kaupalliset *DSP*-suotimet ovat hurjan kalliita, joten tuntuu tuhlaukselta sijoittaa sellaista vastaanottimeen, joka on maksanut vain pienen osan suotimen hinnasta.

On kuitenkin toinenkin mahdollisuus parantaa vastaanotinta, jonka on sattunut saamaan irti, on nimittäin olemassa yksinkertaisia piirejä, jotka helpottavat korvan rääkkiä. Nämä piirit eivät ole mitenkään ihmeellisiä, mutta ovat rakentamisen ja kokeilemisen arvoisia ja ennen kaikkea halpoja.

Yksinkertainen pientaajuus-suodin

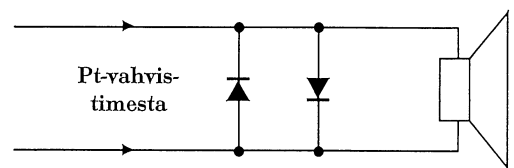
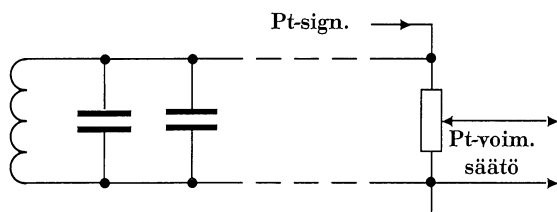
kuvassa 1 on sopiva lisälaitte käytettäväksi suorasekoitusvastaanottimeessa. Sillä saadaan sekä cw- että ssb-vastaanottoa selkeämmäksi. Varsinainen etu on, että komponentteja tarvitaan vain kolme. Suodin onkin vain viritetty piiri, joka

on asetettu halutun äänitaajuuspäästökaistan keskivaiheille. Kun induktanssin suuruus on 82 mH ja kondensaattorit kumpikin 0,22 μ F, on piirin resonanssitaajuus noin 800 Hz. Tämän taajuuden ympärillä olevat taajuudet pääsevät läpi, kauempana olevat taajuudet vaimenevat.

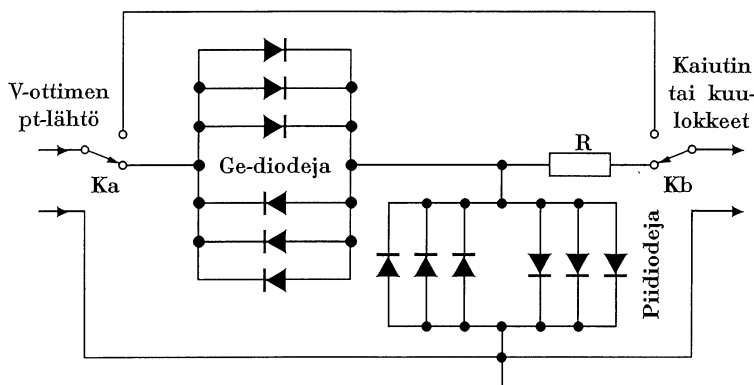
Mihin kohtaan vastaanotinta tällainen piiri pitää sijoittaa? Yksinkertaisuuden vuoksi äänenvoimakkuuspotentiometrin (*AF Gain*) rinnalle.

Piirin rinnalla oleva vastus vaimentaa tietysti piiriä; tämä ei kuitenkaan muodostu ongelmaksi, sillä vastuksen resistanssi on varsin suuri ja vaimennuksella saadaan äänisignaalia muotoiltua niin, että sekä cw:n että ssb:n kuuntelu on mahdollista.

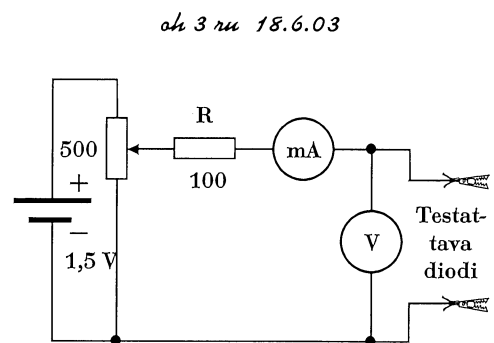
Huomaa, että piiri on kytketty koko potentiometrin yli, ei potentiometrin liukuun.



Kuva 1. Yksinkertainen pientaajuus-suodin Kuva 2. Pt-leikkaimen periaate



Kuva 3. Kynnystetty häiriönrajoitin



Kuva 4. Diodien sovittamisen mittausjärjestely

Toivottavasti kyseisen suuruisia keloja löytyy kirpputorilta; jos induktanssi ei satu kohdalleen, pääsee kapasitanssia muuttamalla halutulle resonanssitaajuudelle.

Tämä piiri tekee halvan vastaanottimen kuuntelun aika lailla aikaisempaa miellyttävämmäksi. Eihän tämä kovin kummoinen piiri ole, mutta kannattaa sitä kokeilla.

Pt-rajoittimen periaate

Kuvassa 2 on kaiuttimen tai kuulokkeitten rinnalle kytkettävä rajoitin. Sen kaksi diodia rajoittavat signaalin maksimitason diodien kynnyksjännitteen suuruiseksi. Piiriä sanotaan myös leikkaimeksi tai neliöintiinpiiriksi (*squarer*). Neliöinti tarkoittaa, että piiri leikkaa siniaallon lähes suorakaideaaloksi. Tällöin äänitajuussignaali tietysti säröytyy.

Kun rajoittimessa on piidiodit, eivät signaalin positiiviset ja negatiiviset huiput nouse 0,6-0,7 V suuremmiksi. Jos tarvitaan korkeampi leikkaustaso, käytetään joko kahden piidiodia sarjassa tai pienjännitteisiä zenerdiodeja.

Tällainen rajoitin on tarpeen vastaanottimessa, jossa ei ole AVS:ää. Kun bandilla

on eritasoisia signaaleja, uhkaa bandin selaaminen halkeista korvat, kun voimakas signaali osuu kohdalle. Rajoitin säästää korvakalvoja.

Varsinainen häiriönrajoitin (Noise Limiter)

on kuvassa 3. Siinä käytetään diodeja kytkimenä ja leikkaimena. Germaniumdiodit on kytketty sarjaan signaalitien kanssa, jolloin Ge-diodin 0,3 voltin kynnyksjännite määrää rajoittimen avautumistason. Signaalitien rinnalla on piidiodit, jotka asettavat leikkaustason noin 0,6 volttiin.

Diodeina voivat olla vaikka OA91 (Ge) ja 1N4148 (pii). On parempi käyttää useaa diodia rinnan, vaikka yhdelläkin jo saadaan parannusta aikaan. Vastus R on 82 ohmia, kun kuulokkeet ovat 8 ohmin. Painopiirejä ei näille yksinkertaisille kytkennöille kannata tehdä, Vero-reikälevylle kasaaminen onnistuu mainiosti - eikä kestä kauan.

Rajoitin päästää siis läpi välillä 0,3...0,6 V olevat signaalit. Näin saadaan signaali kuulostamaan puhtaammalta. Myöskin bandilla kuuluvat staattisen sähköpurkauksen sihahtelut vaimenevat selvästi.

Sinisignaalin neliöityminen saa äänen kuulostamaan hieppoman ontolta, mutta ei sentään epämiellyttävältä.

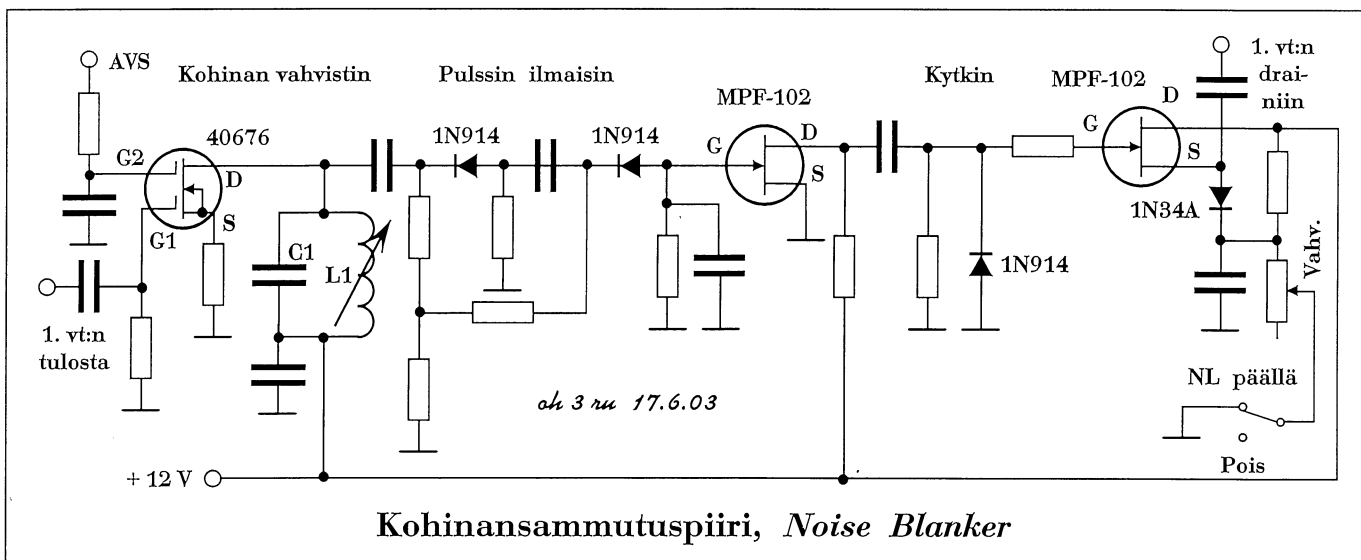
Sovitettut diodit

ovat tarpeen rajoittimessa. Kokeilunhan voi tietysti aloittaa käsilläolevilla komponenteilla, mutta ideaalitulokseen pyrittäessä täytyy rinnan olevat diodit sovittaa (*Match*). Kuvassa 4 on tähän tarkoitukseen sopiva, hyvin yksinkertainen mittauskytkentä.

Tarvitaan säädettävä tasajännitelähde, sen muodostavat tässä 1,5 voltin paristo ja 500 ohmin säätövastus. Virtamittarin täysnäyttämä voi olla 1-5 mA, jännite mitataan yleismittarin pienjännitealueella.

Testattava diodi kytketään hauenleukoihin (mielellään eristetyt), nostetaan hitaasti jännitettä ja katsotaan, millä jännitteellä diodi alkaa johtaa. Näin saadaan sovitettuja diodisarjoja.

Eiväthän nämä piirit pärjää nykyaikaiselle signaalinkäsittelylle, mutta ne toimivat ja niistä on apua. Sitä paitsi ne eivät maksa juuri mitään, joten rakentelu kannattaa ja lisäksi voi saada tyydytystä onnistuneista kokeiluista. □



Heikki E. Heinonen, OH3RU

Tutkinto meni läpi, mitäs nyt tehdään?

Mitä tutkinnon jälkeen?

Kun tutkinnon tulos on selvinnyt tutkintotilaisuudessa, kannattaa heti lähteä hankkimaan lopullista työskentelytaitoa. Kysymys kouluttajalle kuuluu: "Tutkinto meni läpi, mitäs nyt tehdään?"

Tutkinnon läpimeno voi olla melkoinen shokki, bandille tulo voi jännittää kovasti. Jos uusi amatööri aikoo kaiken lisäksi heti aloittaa sähköttelyn, on luppoaika lupaa odotellessa hyvä käyttää CW-kusoilun opetteluun, joten vastaus kuuluu: "Kuuntele bandeja, harjoittele kuullun ymmärtämistä ja kusun pitämistä."

Kuunteluharjoittelu

Kaapo on päässyt perusluokan kokeesta läpi. OT Hessu on kutsunut hänet asemalleen saamaan kuivaharjoittelua. Hessu aloittaa vastaanottimen käytön opettelulla.

Hessu: "Istupas siihen *second operaattorin* paikalle! Minulla on tässä valmiina kaksi transseiveriä (*transceiver*) toinen vanhempi ja toinen uusi. Olet tietysti käyttänyt radiota ja stereota sekä kännykkää ja tietokonetta, joten saisit nämäkin toimimaan ilman suullisia ohjeita, mutta otetaan kuitenkin varman päälle.

Aloitetaan vanhemmalla *rigillä*, jossa on säätimet ja kytkimet kaikille toiminnoille, ja katsotaan sitten nykyaikaisen vastaanottimen käyttöä. – Mitä teet ensimmäiseksi, kun käynnistät transseiverin vastaanottimen?"

Kalle: "Pistän virran päälle... tuosta noin!"

H: "Väärin! Kun ensi kerran istut vieraan *rigin* ääreen, varmista, että lähetin ei käynnisty vahingossa, kun kytket virran päälle *POWER*-kytkimellä.

Tämän *rigin* lähetin käynnistyy kytkimellä *SEND/REC*, *Lähetys/vastaanotto*, jonka on alussa on oltava asennossa *REC* eli *vastaanotto*. On hyvä varmistaa, ettei mölyä tule liikaa, joten käännän säätimet *AF GAIN* eli *äänenvoimakkuus* ja *RF GAIN* eli *suurtaajuusvahvistus* nolnaan eli vastapäivään ääriasentoonsa. Nämä *geinit* on kätevästi yhdistetty kaksoissäätimeen. Tuossa on *alueenvaihtokytkin BAND*; 3,5 tarkoittaa 3,5 MHz eli 80 metrin aluetta. Sitten on *lähetelajikytkin* eli *MODE*; olkoon se asennossa *CW* eli *sähkötyt*. Vielä kuulokepistukka ulos, niin kaiutin kytketty toimimaan. Mitäs aluetta haluaisit kuunnella?"

K: "Eikö olisi hyvä aloittaa *kotiin* *bandilla* eli 3,5 MHz:illä?"

H: "Oikein! Ensin virta päälle, sitten *aluekytkin BAND* asentoon 3,5 – *lähetelaji CW* – vähän *AF-geiniä* auki... eipä kuulu vielä, joten *RF-geiniäkin* auki. Kääntelee tuota isoa nuppia, jonka vieressä lukee *FREQUENCY* eli *taajuus*."

K: "Tuntuu kuuluvan kaikenlaisesta vingahtelua, onko se nyt sähkötystä?"

H: "Pyöritä hieman hitaammin... asteikolta voit lukea taajuuden: 0 tarkoittaa *bandin alkua* eli 3500 kHz; nuo pienet viivat ovat yhden kilohertsin välein... *Taajuusnäytössä* sama näkyy numeroina 0,1 kHz tarkkuudella. Aseta taajuudeksi vaikka 3520 kHz. Säädä nyt hitaasti ylöspäin, jos sattuisit löytämään vaikka jonkun perusluokkalaisen."

K: "Miksi siinä kuuluu jotakin muutakin kuin sähkötystä, tuomaisia vinkunoita ja sirinöitä?"

H: "Kahdeksankymppiä on yhteinen monille radioliikennemuo-

doille, nuo sirinät ovat muun liikenteen asemia. Saako amatööri mennä tuollaisen vinkunan päälle virittelemään?"

K: "Ei varmasti! Määräyksissä sanotaan, että muun liikenteen häiritseminen on kielletty. Mutta mitäs siinä nyt kuuluu?"

H: "Aika kovaa siinä joku tulee, *signaalinvoimakkuusmittarin*, *S-meter*, *osoitin* nousee melko korkealle? Pannaanpa *RF-geiniä* vähän pienemmälle..."

Seeveetä paperille ja päähän

H: "Kirjoitanpa paperille, mitä sieltä tulee." *CQ CQ DE OH4LGZ OH4LGZ OH4LGZ K* – "Joku OH-noviisi kutsuu yleisistä kutsua. Siinä on koko litania, jotta näet tarkkaan, mitä hän sähkötti."

K: "Ahaa... Kirjoitetaanko muuten kaikki *seekuutkin* ylös?"

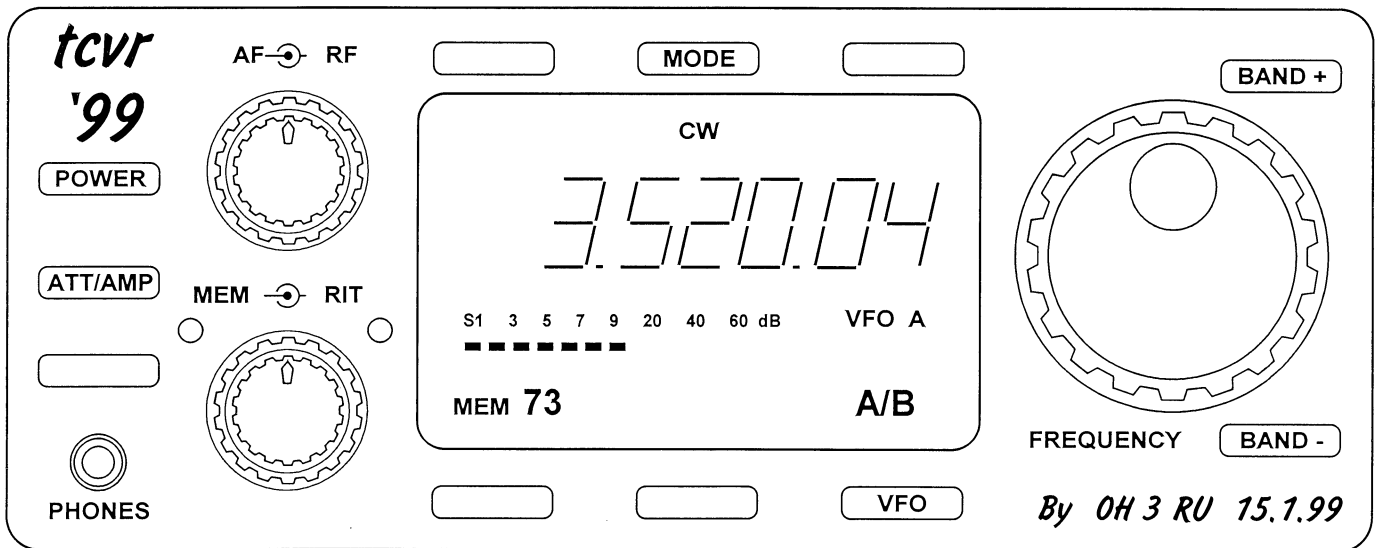
H: "Ei toki, mutta alussa voit harjoitella vastaanottoa kirjoittamalla ylös kaiken, mitä joku sähköttää. Sinun on kuitenkin opittava kuuntelemaan niin, että tutut lyhenteet kuten *CQ* ja *DE otat päähän* ja vasta aseman kutsumerkin kirjoitat paperille. Opettele heti alusta alkaen kirjoittamaan kutsut paperille! Siitä on hyötyä, kun aloitat *DX-workkimisen*..."

Mitä muilla bandeilla?

K: "Voisinko kuunnella jotakin muuta bandia?"

H: "Jo toki! Kokeillaan vaikka kymppiä, jonka pitäisi olla auki, kun on noita auringonpilkkujakin..."

K: "Anna kun minä... *BAND* asentoon 28, eikö niin? Ei täältä paljon mitään kuulu, kohinaa hieman."



H: "Kääntelee tuota *DRIVE*-nuppia, kunnes kohina on voimakkaimmillaan. – Sillä nupilla säädetään vastaanottimen antennipiiri parhaaseen kuuluvaisuuteen. Aloita sitten bandin alasta."

K: "Täällähän on asemia vaikka kuinka paljon, ihan kasa-päässä. Antavat aika haipakkaa... Kas nyt hiljeni. Mitä tämä tarkoittaa?"

H: "Siinä on menossa jonkun harvinaisen aseman kutsuminen, asemat ovat *PILE UP*issa eli sananmukaisesti *kasapääs-*sä. Jokainen yrittää saada itsensä kuuluviin *Malissa* tai *Mauretaniassa*. Mutta kuuntelepa bandia ylempää, ehkä sieltä joku antaa hitaasti ja selvästi."

K: "Tässä on *CQ*, minä tunnistin! Sitten tuli *DE* ja *F5* jotakin; yritänpä paperille: *F5R* äsh,

F5R...Z. Siinä oli kai vielä jokin kirjain? No nyt: *RRZ! F5RRZ...* Sainko oikein?"

H: "Kyllä vain! Kaveri antoi onneksi tuollaista neljäkymppiä; juuri tuolla tavalla se alkaa: paret kirjaimia paperille ja tarkistat, kun aseman kutsu tulee. Kuuntele joka päivä, niin opit seuraamaan *CW-liikennettä* ja rohkenet aloittaa *kusonpidon*."

K: "Nyt on kai rynnättävä rigikauppaan, jotta saan kuunnella kotona?"

Modernia kuuntelua

H: "Niin sinun on tehtävä. Mutta katsotaan vielä, miten tietokoneohjattu *TCVR '99* -rigi pannaan vastaanotokuntoon. Käänän taas *AF-* ja *RF-* säätimet pienimmilleen."

K: "Onpa pikkuinen masiina, vain pieni osa tuosta vanhasta

keittiökoneestasi. Mutta namikoita siinä on vähemmän, annas kun lasken. – Vanhassa on 30 nuppia ja nappia, mutta uudessa vain viisitoista. Se on varmaan helpompi käyttääkin?"

H: "En sanoisi noinkaan. Uudessa rigissä on painonapein ohjattavissa kymmeniä toimintoja, sellaisiakin, joita vanhassa masiinassa ei ole ollenkaan. Mitäs tästä rigistä muuten puuttuu?"

K: "Odotas... hei, siinä ei ole *S-mittaria!*"

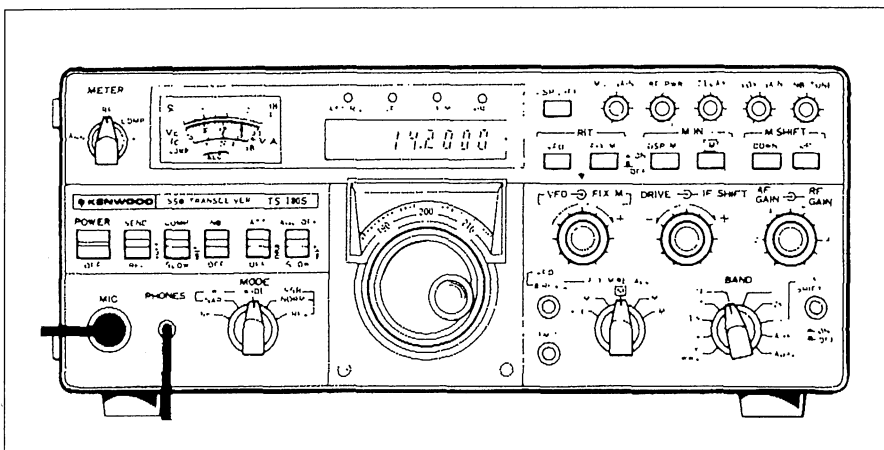
H: "Eipä olekaan osoittimella varustettuna, mutta sellainen näyttö tässä kyllä on. – Paina tuota *POWER* -nappia!"

K: "Siihenhän hyppäsi hirveästi numeroita... kas nyt ne asettuivat. 3.520.04 siinä näkyy olevan isoilla numeroilla. Se on tietysti taajuus, jota kuunnellaan?"

H: "Ei ollut vaikea arvata! Voimakkuutta osoittava katkoviiva näyttää täyttä, koska *RF-geini* on nollassa... Koeta saada jokin asema kuulumaan."

K: "AF-geini ja RF-geini ovat näköjään taas samassa kaksoisnupissa; RF puoleen, vai mitä? Sitten ääntä ulos; tästähän kuuluu taas - katkoviivat ulottuvat *S9:n* kohdalle... Miksi tuossa lukee *CW*?"

H: "Se tarkoittaa, että modeksi



on asetettu CW – painelepa nyt nappia *MODE!*!”

K: “Tulee näköjään *RTTY – FM – LSB – CW...* Nyt osaan valita lähetelajin! Entä taajuusalueen vaihto?”

H: “Otetaan vielä yksi tempu ennen sitä. Painapa *VFO*-nappia!”

K: “Taajuus hyppäsi lukemaan 3.685.00, mode on *LSB*. Mikä sen sai aikaan?”

H: “Koneessa oli *toiseen VFO:hon* asetettuna *bulletiinitaajuus* ja vastaava *mode*. Näin voi salamannopeasti hypätä toiselle taajuudelle ja jopa toiselle modelle. Näppäriä nämä nykyajan vehkeet...”

K: “...kunhan vain on malttia opetella kaikkien näppylöiden käyttö. Neuvo jo *bandinvaihto!*”

H: “Se käy painikkeilla *BAND+* ja *BAND-*. Painelepa hitaasti

BAND+ –nappia!”

K: “Tuli 7.023.43 – 10.118.88 – 14.016.93 – 18.070.13 – 21.006.11 – 24.903.63 – 28.001.32 ja kaikki *CW*:llä. Mikä nuo loppunumerot arpoo?”

H: “Taajuudet ovat muistissa – sen mukaan, mitä olen milläkin bandilla viimeksi kuunnellut. Jatka vielä!”

K: “Tuli näemmä 50.549.80 *USB* – sitten 145.500.00 *FM* ja 1.817.55 ja *CW*. Miten se nyt näin? Ja seuraavana tuli taas 3.520.04. Ahaa, bandimuisti hyppää ylimmältä alueelta alimmalle. Ja kun painan *BAND* –nappia, niin bandit vaihtuvat päinvastaisessa järjestyksessä. Tämähän on jännää! Mutta mitä ovat *MEM* ja *RIT*?”

H: “*MEM* on *Memory* eli *muisti*, johon voi tallettaa sata erilaista alue-, taajuus-, mode- ym. –yhdistelmää. *RIT* on *Receiver*

Incremental Tuning: asetettu taajuus pysyy lähettimen taajuutena, ja voit kuunnella lähiympäristöä eli 10 kHz ylös ja alaspäin muuttamalla vastaanottimen taajuutta *RIT* –nupilla...”

K: “Entä nappi *ATT/AMP*?”

H: “Se vaikuttaa *vastaanottimen etupään suurtaajuusvahvistuksen asetteluun* 20 dB:n portain, mikä esim. 40 metrillä on tarpeen, jotta sekoitusasteen yliohtautuminen vältetään. *AMP*-asennossa vahvistus on suurimmillaan, *ATT*- asennossa on 20 dB:tä vaimennusta. – Niin, olet nyt oppinut pienen osan tämän vastaanottimen ominaisuuksista. Jos saat itsellesi hankituksi samanlaisen tai vastaavan, voit harjoitella sen taitavaksi käyttäjäksi.”

K: “Okei Hessu, kiitos taas opeista. Kyllä kai tästä selvitään, kun vain alkuun päästään...” □

Tämä juttu, alkuperäiseltä nimeltään **CW meni läpi, mitäs nyt tehdään?** ilmestyi *Radioamatöörin 2/99 Perus- ja tietoliikenneluokan palstalla* aikana, jolloin HF-alueille pääsyn ehtona oli sähkötyksen lähetys- ja vastaanottokokeen suoritus. Tekstiä on hieman modifioitu sähkötysvaatimuksen poistuttua.

Jutussa valistetaan perusluokan tutkinnon läpäisyyttä Kaapoa vastaanottimien käytössä ja rohkaistaan häntä hyödyntämään opettelemaansa sähkötystaitoa.

Tässä opaskirjassa on tarpeen vastaanottimen painonappien ja nappien käytön neuvominen, samoin on paikallaan sanoa, että sähkötyks on poikaa edelleenkin!

Jutussa käytetyn amatöörislangin ymmärtämiseksi on ohkeen liitetty **sanasto**.

Seevee, CW – sähkötyks

Bandi, *Band* – taajuusalue

Työskentely, *Working* – yhteyksien

pitäminen, *workkiminen*

Kusoilu – yhteyksien pitäminen

CW-kuso, CW QSO – sähkötyksyhteys

Second Operator – vierailija, jolla ei ole lähetyslupaa, mutta joka voi työskennellä radioamatööriasemalla luvanhaltijan valvomana

Transseiveri, *Transceiver* – Lähetinvastaanotin

Rigi, *Rig* – radioamatööri-laite, yleensä aseman lähetinvastaanotin

POWER-kytkin – verkkokytkin

SEND/REC – lähetys/vastaanotto

AF GAIN, *Audio Frequency Gain* – äänenvoimakkuuden säädin

RF GAIN, *Radio Frequency Gain* – vastaanottimeen tulevan signaalin voimakkuuden säädin

Geini, *GAIN* – vahvistus

MODE – lähetelaji

Kotimaan bandi – 80 metrin eli 3,5 MHz:n alue, jolla on parhaat yhteysmahdollisuudet kotimaahan

S-meter, S-mittari – signaalivoimakkuuden mittari, näyttää voimakkuuden *S-yksikköinä*

CQ, *Seek You* – yleinen kutsu sähkötyksellä ja puheella, *'seekuu'*

OH4LGZ – suomalaisen radioama-

tööriaseman tunnus eli kutsumerkki *OH-noviisi* – aloitteleva suomalainen amatööri

Ottaa sähkötystä päähän – tajuta sähkötyks kirjoittamatta sitä paperille *DX-workkiminen*, *DX working* – yhteyksien pitäminen kaukaisiin paikkoihin

DRIVE – ohjaus; tämä säätö tarkoittaa lähettimen ohjaimen ja samalla vastaanottimen etupään viritämistä työskentelytaajuudelle

PILE UP – suuri määrä asemia suunnilleen samalla taajuudella

F5RRZ – ranskalainen asema

Neljääkymppiä – sähkötyksnopeus 40 merkkiä minuutissa

Keittiökone – japanilainen *Trio Kenwood* –transseiveri

S9 – voimakas signaali

CW, *RTTY*, *FM*, *LSB*, *USB* – sähkötyks- ja puhelähetteitä

VFO – transseiverin säädettävä oskillaattori, jolla asemat haetaan

Bulletiinitaajuus – 3.685 kHz, jolla *SRAL*:n tiedote lähetetään

Memory, muisti – taajuksien ja lähetelajien tallennin

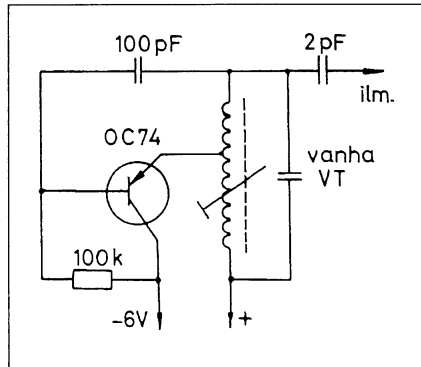
RIT, *Ritti* – vastaanottimen viritäminen lähetystaajuudesta sivuun. □

OH5YW & CO

Transistoribeat

Tässä päivänä muutamana, istuessamme räiskyvän takkatulen loisteessa mökillämme, totesimme vapaa-ajan ongelmiemme lisääntyneen 77 %. Koska mökkipahanen sijaitsi kaukana yleisistä sähköjälkelpisteistä, emme voineet kuunnella edes toimiston jokalauantaisia tiedotteita, muista asemista puhumattakaan. Matkaradiomme pauhasi *Jailhouse Rockia* takan kulmalla ja seinällä raksutti sveitsiläinen käkikello. Ulkona vinkui syksyinen viima ja puut narisivat tuulessa aavemaisesti. Hirvenpää takan yläpuolella näytti tuijottavan matkiksemme asteikko.

NPLINKSn Päässämme välähti oiva tuuma. Olisiko mahdollista . . . Aivan oikein. Matkiksesta löytyi 7 MHz:n ja 14 MHz:n bandit. Seilasimme nupinpuolikkaasta lyhyille laineille ja kuuntelimme: THHUUT THUUT THUD . . . Asia oli



sillä selvä. Koneestamme puuttui Beat-oskillaattori. Kuuntelimme vielä vajaan viisarinmitan päässä fonibandia: MOMOSRMO MOMM-MORSKT SVSHHH . . . Tuskin maltoimme odottaa mökiltä kotiin lähtöä.

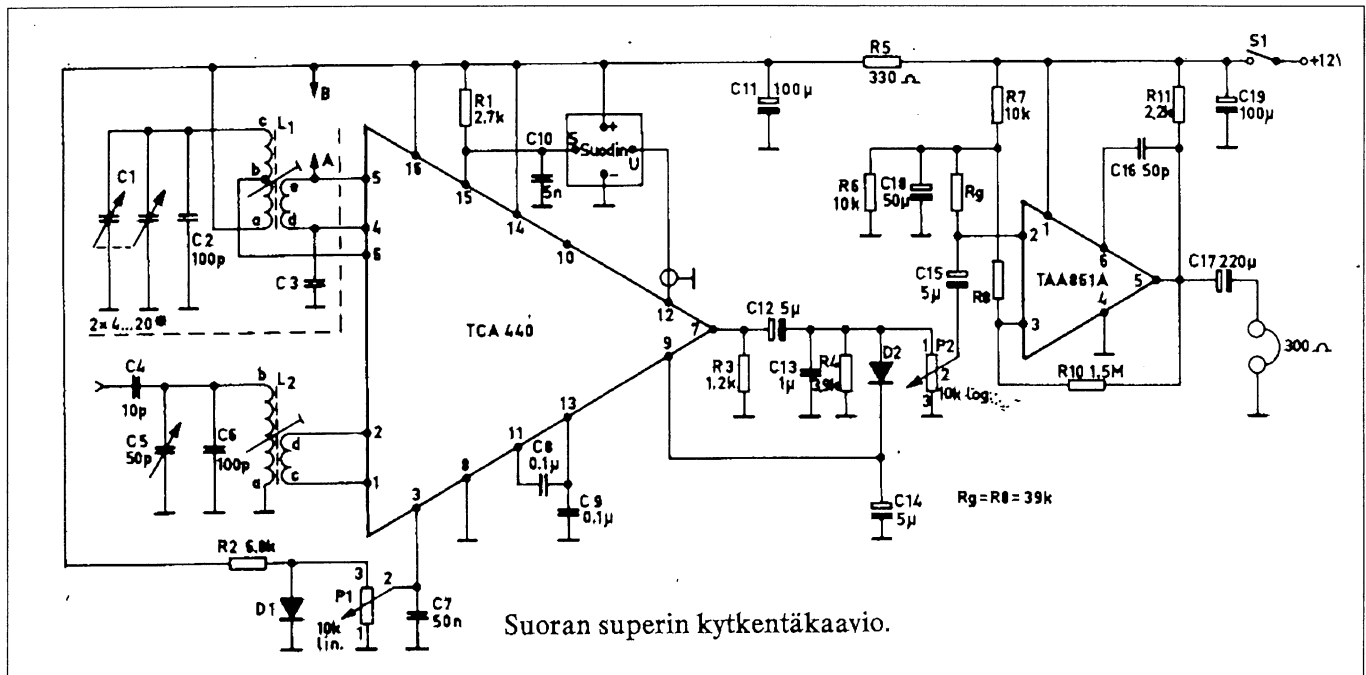
Seuraavan viikon aikana kolusimme miljoonalaatikkomme ja löysimme vanhan kunnon konkarin,

OC74:n. Isoisan radiosta kävimme pihistämässä toisen VT-purkin ja vastukset sun muut tilpehöörit ostimme paikallisesta sähköalan liikkeestä. Kokosimme kytkentä kaavion mukaisen oskillaattorin, jonka output piuhan juotimme matkiksen ilmaisimelle. Veivattuamme kelan sydäntä pienehköllä ruuvimeisselillä, saimme kuuluviin vinkuvan äänen matkiksen kaiuttimesta. Käänsimme koneen 14 MHz:lle: ...THIS IS DELTA LIMA . . . Tarkistimme vielä CW bandin ...PIIP PIIP PIIP. Kone toimi hyvin vielä Lahdenkin taajuudella isämme epäluulosta huolimatta.

Seuraavana lauantaina kuuntelimme Nipan bulletiinia ja paljon muita asemia. Sivistys sai jalansijan jylhimmilläkin saloseuduilla. □

Tämä **Kari Syrjäsen** rakentelu-
selostus ilmestyi RA:ssa 12/72.

Suorasekoitusvastaanotin



Suoran superin kytkentäkaavio.

Esimerkki yksinkertaisen suorasekoitusvastaanottimen, "suoran superin" kytkennästä. Erillisiä transistoreja ei tarvita, niiden tehtävät hoidetaan osakokonaisuuksilla eli kahdella mikropiirillä. Rakennusselostukseen kannattaa tutustua, vaikkei rakentaminen kiinnostaisikaan.

Kuva on teoksesta **Osmo A. Wiio, Reijo R. Laine: Radioamatöörin käsikirja I**, Kustannus Oy Infopress, Helsinki 1978

Luku 4. Vastaanottimet

54001 S. 4-2	TH s. 120, 118	54020 S. 4-8	
54002 S. 4-2	TH s. 119	54021 S. 4-4	
54003 S. 4-12, 4-13		54022 S. 4-9	TH s. 118
54004 S. 4-3		54024 S. 4-12, 4-13	
54005 S. 4-12, 4-13		54025 S. 4-11	
54006 S. 4-5		54026 S. 4-11	
54007 S. 4-3	TH s. 119	54027 S. 4-11	
54008 S. 4-7	TH s. 117	54028 S. 4-4	TH s. 115-7
54009 S. 4-15		54029 S. 4-5	TH s. 115, 118
54010 S. 4-9	TH s. 118	54030 S. 4-5	
54011 S. 4-7		54033 S. 4-5	
54012 S. 4-7		54034 S. 4-6	
54013 S. 4-14		54035 S. 4-6	
54014 S. 4-3		54036 S. 4-8	TH s. 184
54015 S. 4-14		54037 S. 4-2	
54016 S. 4-9		54038 S. 4-2, 4-3	
54017 S. 4-5		54039 S. 4-7	
54018 S. 4-11		54040 S. 4-11	
54019 S. 4-4, 4-5		54041 S. 4-8	

Etulehden kuva on *The National Companyn* esitteestä, *Tutkinto meni läpi, mitäs nyt tehdään?* on modifioitu Heikki E. Heinosen kirjoituksesta *CW meni läpi, mitäs nyt tehdään?* RA:sta 2/99, Kari Syrjäsen, OH5YW rakenteluselostus on RA:sta 12/72 sekä suorasekoitusvastaanottimen kaavio teoksesta Osmo A. Wiio, Reijo R. Laine: *Radioamatöörin käsikirja I*, Kustannus Oy Infopress, Helsinki 1978. Nora Paakkasen allaoleva piirros on RA:sta 7/99.



Tämä kuva oli koristamassa Heikki E. Heinosen juttua "Häiriöt pois naapurin TV:stä" *Radioamatöörin* 7/99 *Perus- ja tietoliikenneluokan palstalla*, mutta yhtä hyvin se sopii päättämään tämän opaskirjan vastaanottimia käsittelevän luvun.

"Häiriöt pois naapurin TV:stä" on sijoitettu tämän kirjan lukuun 9.