

Tämä piiri yksinkertaisti lähettimen päätteeseen alueen-
vaihdon 1950-luvulla

3. Piirit ja kytkennät

Sisällys

Komponenttikytkenä	3-2	Käytännön suodattimia	3-8
RC-, LR- ja LC-piirejä. Virityspiirejä	3-4	Piirit ja kytkennät -luvun hakemisto	3-12
Suodattimia	3-7		

Komponenttikytkentöjä

- Tämä kolmas luku alkaa varsin helpolla tehtävällä; siinä on kuitenkin monia vastusten kytkentöihin liittyviä perusasioita. Kaapo näyttää innokkaimmalta.

- Niin taas. *Kysymyksessä 530 01* todetaan ensteks että kun kaks erisuurta vastusta on rinnan, ni pienemmän läpi kulkee suurempi virta. Tää on yks niitä asioita, et ku tämmösissä saa ahaa-elämyksen ni ymmärtää sit mutkikkaampiaki asioita sähkön kulussa. Eka on oikein. Mut ku kattotaan tehoja ni pienemmän kautta menee isompi virta ja ku jännite on sama ni pienempi kuluttaa yli puolet tehosta. Kakkonen väärin. Kolmoses väitetään et pitäis sarjaan kytkee samantyyppiset vastukset. Ei pidä paikkaansa, helppo esimerkki on vaikka potentiometri jonka kanssa sarjassa voi olla kiintee vastus. Viitonenka ei pidä paikkaansa, molempiin vaikuttaa sama jännite. Sano sä ope tosta nelosesta.

- Halusin sanoa tähän väliin, että vastuksen voi korvata kahdella sarjaankytketyllä vastuksella, jos näin saadaan tarvittava resistanssiarvo. Sanoetaan, ettei painopiirilevylle mahdu yhden vastuksen tilaan kahta vastusta, olivat ne sitten sarjassa tai rinnan. Mutta kun amatööri tekee koekytkentöjä, saattaa olla tarpeen oikean vastusarvon löytäminen vaikka rinnankytkennän avulla. Tämä tehtävä on antamassa käytännön neuvoa kokeilijalle, ei valmiin kytkennän kopioijalle. Rakennussarjojen kokoaminen on

mukavaa puuhaa, mutta kyllä omiakin kytkentöjä pitää saada harrastaa.

- Jouduitpa taas puolustamaan vastauksiasi. Vaan minäpä sanon rivin: + - - + -.

- Ja minä pohdin konkkien sarjaankytkemistä *kysymyksessä 530 02*. Kovasti hakemalla löysin *TH:n sivulta 103* apuja. Lähtökohta on näköjään, että molempien läpi kulkee sama virta; ykkösväite oikein. Sarjaankytkettyjen kondensaattorien jännitteen määräytymisestä on näppärä kaava:

$$U_1 = \frac{C_2}{C_1 + C_2} \cdot U$$

Kaavasta näkee heti, että jännite ei jakaudu kapasitanssien suhteessa vaan käänteisessä suhteessa. Jos C_1 on pienempi, siihen vaikuttaa suurempi osa kokonaisjännitteestä. Kakkosväite on väärä. Nelonen on aivan oikea väite. Lehtori sanoo jotakin kohtaan kolme.

- En muista, mistä tällainen kysymys ja väitös putkahtivat pankkiin, mutta en nyt osaa sanoa mitään syytä, miksi isompi kondensaattori pitäisi kytkeä alempaan potentiaaliin. Kyllä väite on väärä.

- Ja rivi on + - - +.

- Sitten onki aika omalaatuinen väitösr ryhmä *kysymyksessä 530 07*: että konkka muka valitsis kummalla sähkön lajilla se halua toimii jännitettä jaettaessa. Kaks eka väitettä on siis väärä. Neljäs väite on ihan oikein, esimerkki on *TH:n sivulla 124* Colpitts-oskil-

laattorissa. Koska kolmas väite sanoo päinvastoin, se on väärä, oikee rivi on - - - +.

Suurjännitteeseen kytketyt sarjakondensaattorit

- Suuritehoisen lineaarisen vahvistimen tasasuuntaajassa on yleensä kytkettävä useita suodatuskondensaattoreita sarjaan riittävän jännitekestoisuuden saavuttamiseksi. Tällöin on kunkin kondensaattorin rinnalle kytkettävä tasausvastus. Näin saadaan jännite jakautumaan tasaisesti. Tasausvastuksen resistanssin on oltava riittävän alhainen, jotta se tasaa kondensaattorien erilaiset vuotoresistanssit, ja toisaalta niin suuri, ettei siinä kulu tehoa turhan paljon. Kondensaattorien rungot on tietysti eristettävä laitteen rungosta ja toisistaan käyttämällä asennuksessa sopivia eristelevyjä.

Suurella jännitteellä öljytäytteiset, paperieristeiset kondensaattorit ovat paljon parempia kuin elektrolyytit, sillä niillä on pienempi sisäinen impedanssi suurilla taajuuksilla. Tällaisen kondensaattorin kapasitanssi on useita mikrofaraadeja ja jännitekestoisuus tuhansia voltteja. Vanhoja öljykondensaattoreita ei saa käyttää, koska niissä on myrkyllistä PCB:tä. Uudet kondensaattorit on tehty ilman PCB:tä, mistä on maininta ulkokuoressa.

- Taas ollaan viisaampia. Taidanpa pystyä vastaamaan *kysymykseen 530 14*. Ensimmäinen väite on oikea: kondensaattorien rinnalle on kytkettävä samansuuruiset

vastukset. Noihin muihin väitteisiin on kerätty varmaan kaikki sopivantuntuiset diodit, mitä kysyjä tuntee. Vääriä väitteitä ovat siis kaksi - neljä. Oikea rivi on + - - -.

Tasasuuntaajan purkausvastus

- Tasasuuntaajassa on oltava purkausvastus, jonka kautta suodatuskondensaattori purkautuu, kun virta on kytketty pois, sillä muutoin laitteista voi saada ikävän sähköiskun esim. vikaa etsittäessä. Nyrkisääntönä vastuksen suuruudesta voidaan sanoa, että sen on pudotettava jännite 30 volttiin kahdessa sekunnissa verkkojännitteen katkaisemisesta. Vastuksen tehonkeston on oltava riittävä: kun 3,2 kV:n tasasuuntaajassa on 100 kilo-ohmin purkausvastus, on sen tehonkeston oltava parisaataa wattia. Usein purkausvastuksia asennetaan kaksi rinnan, jotta välttyttäisiin vastuksen katkeamisen aiheuttamalta katastrofilta.

- Taas on helppo tehtävä mulle *kysymys 530 16*. Ainoo tie mistä konkka voi ny purkautua, on sen eristeen vuotoresistanssi. Varaus voi pysyä konkassa päivii: kolmas väite on oikee. Kondensaattorin jännitekestoisuudella ei o tekemistä purkautumisen kanssa. Kapasitanssin suuruus on kyllä määräämässä, kuinka kauan varausta konkassa pysyy, mutta vuotoresistanssin purkaa. Tasasuuntausdioidien kautta konkka ei pysty purkautuun, joten johtimien resistanssi ei vaikuta. Väitteet yks, kaks ja neljä on vääriä, kolmonen on oikea. Riviksi tulee - - + -.

- Sitten siirrytäänkin aivan muunlaiseen sarjakytkentään:

pannaan akkuja peräkkäin suuremman jännitteen aikaansaamiseksi. Onkin Mirkun vuoro, *kysymys 530 36*.

- Voi voi, mihin minä jouduin... ykkösen täytyy olla oikea väite. Kyllä, kapasiteetin on oltava sama, sehän lukee *TH:n sivulla 109*. Jännite kasvaa sarjaankytkemisessä, ei virtakuormitettavuus, kakkosessa on väärä väite. Jatka sinä, Kaapo.

- Onpa hullu väite, et laitteita vois kytkeä sarjaan! Ei o meidän open keksimä, on niin väärä väite. Siinähan toisen runko ei olis maassa, vois sattua kans katastrofi. Kolmonen on ihan väärä väite. Sitten tää kaksnapanen kytkin: sehän on mulle tuttu vaatimus tekniikka ykkösestä. Radioamatöörilaitteen *tasasuuntaajan verkkokytkimen* on oltava kaksinapainen, *TH:n sivu 191*. Väärä väite, rivi on + - - - . □

53001 Kun kaksi erisuurta vastusta kytketään rinnan,

- + kulkee suurempi osa virrasta pienemmän vastuksen kautta
- on suuremman vastuksen kestävä yli puolet koko tehosta
- on vastusten oltava samantyyppisiä
- + voi toisen vastuksista korvata kahdella sarjaankytketyllä vastuksella
- vaikuttaa suurempi jännite suuremman yli S. 3-2

53007 Kapasitiivinen jännitteenjakaja

- toimii vain tasajännitteellä
- toimii vain vaihtojännitteellä
- ei ole käytännöllinen radiotaajuuksilla
- + on yleisesti käytössä esim. lähettimen oskillaattorissa

TH s. 124, S. 3-2

53002 Kun kaksi erisuurta kondensaattoria kytketään sarjaan,

- + kulkee molempien läpi sama virta
- jakautuu jännite kondensaattoreihin kapasitanssien suhteessa
- on kapasitanssiltaan suurempi kytkettävä alempaan potentiaaliin (esim. runkoon tai maahan)
- + voi toinen olla säätökondensaattori

TH s. 103, S. 3-2

53014 Suurjänniteverkkolaitteessa suotokondensaattorin muodostaa kolme sarjaankytkettyä elektrolyytikkondensaattoria. Kondensaattorien kanssa rinnan on kytkettävä

- + samansuuruiset vastukset
- estosuuntaiset diodit
- päästösuuntaiset diodit
- zenerdiodit S. 3-2, 3-3

53016 Tasasuuntaajan purkausvastus on palanut poikki, eikä muuta kuormaa ole. Suotokondensaattorin napajännitteen määrää verkkojännitteen katkaisemisen jälkeen

- kondensaattorin jännitekestoisuus
- kondensaattorin kapasitanssi
- + kondensaattorin eristysaineen vuotoresistanssi
- tasasuuntaajan johtimien resistanssi S. 3-3

53036 Kun akkuja kytketään sarjaan,

- + on akuilla oltava sama kapasiteetti (esim. 50 Ah)
- kasvaa niiden virtakuormitettavuus
- voidaan myös niitä käyttävät laitteet, esim. HF-transseiveri ja kahden metrin autokone kytkeä sarjaan johtimien jännitehäviön pienentämiseksi
- on kytkimen oltava kaksinapaista tyyppiä

TH s. 109, 191, S. 3-3

RC-, LR- ja LC-piirit

Korjaus RC-piirin varautumiseen

- Kuule opettaja, *TH:n sivulta 77* löytyi virheitä.
- Tiedän. Oikolukuvaiheessa sain niistä tiedon, mutta en kuitenkaan korjannut virheitä kunnolla. Virheet ovat kaavoissa, joita ei *TH:ssa* sen kummemmin tarvittu. Annan nyt kuitenkin ne korjaukset:

$$u = U \cdot (1 - e^{-t/RC})$$

$$i = I \cdot e^{-t/RC}$$

$$i = I \cdot (1 - e^{-t/RC})$$

Ensimmäinen kaava esittää RC-piirin kondensaattorin varautumista: eksponentiaalisesti kasvavaa jännitettä ja eksponentiaalisesti pienevää virtaa. Kolmas kaava esittää *sivun 77* oikean alakuvan piirin virtaa i kytkimen sulkeamisen jälkeen. Kuvan alla on oltava teksti: *Jännite ja virta, kun kytkin suljetaan*. Ennen kytkimen sulkemista piirissä on kulkenut tasavirta I .

Tähän alle on piirretty kuva LR-piiristä tasapainotilassa eli silloin, kun piirissä kulkee virta $I = U/R$, sekä

toinen kuva, joka esittää ke- laan varautuneen energian purkautumista vastukseen R .

RC- ja CR-piirien toiminta

- Kiitos korjauksista, lehtori. Siirryn päivän aiheeseen ja otan RC-piiriä käsittelevän *kysymyksen 530 12*. Yksinkertainen on piiri, kunpa vielä ymmärtäisin toiminnan.
- Konkka on: aluks oikosulussa, katto siitä *sivulta 77!*

- Kiitos Kaapo, silloinhan ykkösväite pätee. Kondensaattorissa kulkee alussa runsaasti virtaa, kun se on oikosulussa, kakkonen ei päde. Tuollaista nousukäyrää siis sanotaan eksponentiaalisiksi, kolmonen on oikein. Vielä ymmärrän vitoskohdan oikeaksi, jännite varautuu kondensaattoriin. Vaan entä nelonen?

- Lasketaan virta i hetkellä $t = 0$ vieressä olevan keskimäisen kaavan mukaan. Tuo luku e saadaan laskimeen yksinkertaisesti: $1 \text{ 2nd } F \ln$, ja näytössä on 2,71828... jatko on $y^x 0 = 1$. Näin siis jännitteen U tullessa piiriin virta on $I = U/R$, aivan niin kuin väite sanoo. Neljäs väite siis on oikea.

- Mut pankis sillä kohtaa on miinus, miks varten?

- Hoopo laatijaa on käyttänyt *TH:n sivulta 77* väärin annettua kaavaa, eikä kukaan ole tarkistanut. Se on siellä näköjään vieläkin, katsoin juuri.

- Niin siinä käy, kun pannaan äkkinäinen tekemään oppikirjaa.

- Tai olisi ainakin pitänyt harjoitella enemmän tahi käyttää enemmän aikaa ja olla huoleellisempi.

- Saanko ehdottaa palaamista päiväjärjestykseen? Oikea rivi on + - + + +.

- Kiitos, Mirkku. Jatketaan, *kysymys 530 13*, Mirkkuko?

- Minä juuri. Edelliseen tehtävään vertaamalla totean, että vastuksessa kulkee alussa koko virta, koska kondensaattori on oikosulussa, ja kondensaattorin virta on alussa suuri. Kakkosväite on väärä, ykkönen ja kolmonen oikeat. Nyt Kaapo.

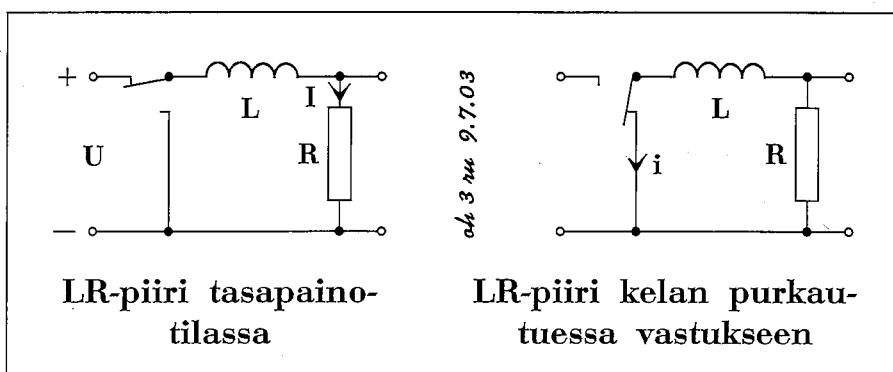
- Aina sä annat mulle mielestäs vaikeet. Konkan jännite on alussa nolla, siitä se lähtee kasvaan kohti U :ta. Nelonen oikee. Nyt jatkaakin ope.

- Ei siihen vastukseen mitään *integroitu* eli keräänny, tässä jännite *derivoituu* eli jos U on suorakaidejännite, niin siitä tulee terävä piikki. Viides väite on väärä.

- Sit rivi on + - + + -.

- *Kysymyksen 530 03* ensi kohtaan käy *TH:n sivun 56* kuva, mutta sen kokoaalto-tasasuuntauksessa ei näy vastusta ennen suodatuskonkkaa.

- Ei tosin näy, mutta pienehkö vastus on hyvä siinä olla, sillä kun tasasuuntaaja pan-



LR-piiri tasapainotilassa

LR-piiri kelan purkautuessa vastukseen

naan päälle, kondensaattori on tyhjä. Se voi vetäistä niin paljon virtaa, että diodit kärrähtävät. Ensimmäinen väite on siis plussa.

Sanon vielä tuohon kakkoskohtaan, että lähettimen sähkötyömerkkin pyöristämiseen käytetään RC-piiriä. Aivan suorakaiteenmuotoisesti nouseva sähkötyömerkki aiheuttaa avainiskuja eli klikkiä. RC-piirillä merkin muoto mukavasti pyöristyy. Asiaa käsitellään tämän opaskirjan *lähetinluvussa sivulla 5-7*.

- Kakkosväite on sit oikee. Tost releen vedosta voin sanoa sen verran kun tiän, et RC-piirillä hidastetaan releen vetoa ja päästöä. Kolmonen on väärin. Nelonen on kans väärin, just kuultiin että CR-piiri tekee jännitepiikkejä. Rivi on nyt + + - -.

- *Kysymykseen 530 04* kerrom taas itse: piirejä voidaan kytkeä toisiinsa ensinnäkin induktiivisesti, jolloin kahden piirin kelat ovat lähekkäin, *TH:n sivun 80* kuvassa nähdään esimerkkejä. Toisekseen piirit voidaan kytkeä kapasitiivisesti, jolloin niiden välissä on kytkentäkondensaattori. Em. kuvassa oikealla virityspiiri on kytketty pääteasteen putkeen juuri kondensaattorilla. Yhtä lailla kytkentä voi kahden virityspiirin

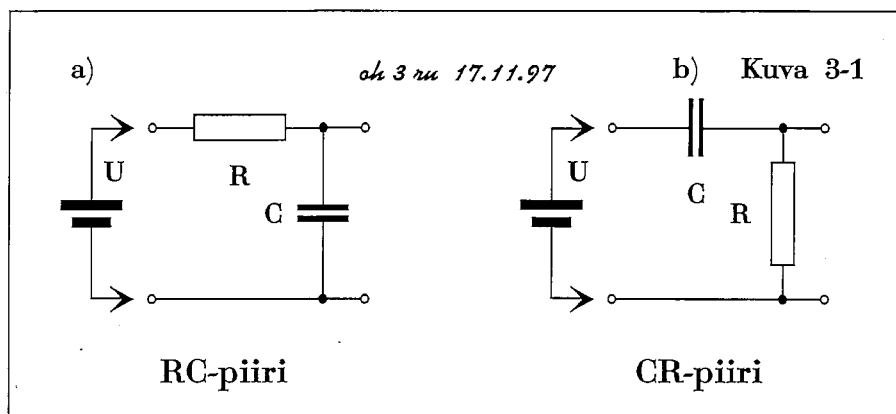
välillä tapahtua kondensaattorilla, vieläpä suoraan langallisesti kytkemällä eli galvaanisesti. Kolmas väite tuntuu melkein hienolla ulkomaan kielen sanalla koreilemiselta. Väite on...

- Miksi se sitten on tässä, hämäämässä meitä naisia, vai?

- Anteeksi Mirkku, että en heti selittänyt. Magnetostriktio on olemassa, se tarkoittaa ferriittimateriaalin tilavuuden muuttumista magneettikentän vaikutuksesta. Kolmas väite on väärä, muut väitteet ovat oikeita, rivi on + + - +.

Nyt taisikin vastausvuoro kiertyä Jaskalle. Onko kytkennät hallinnassa?

- Kohtahan sen näkee. *Kysymyksessä 530 06* ollaan näköjään vielä induktiivisessä kytkennässä. *TH:n sivulla 80* on niitä muuntajan kuvia, keskimmäinen käynee tähän kysymykseen. Kun kelat ovat lähekkäin, kytkentä tapahtuu magneettikentän välityksellä, esimerkikuvassa on vielä ferriittisydän varmistamassa asiaa. Ykköskohta on siis väärä, kakkonen oikea. Kolmonen sähkökenttä on myös väärä väite. Nelosen ymmärtää ihan rakentajan järjellä: läheisyys tuo kytkentään lisää kiinteyttä. Oikeksi riviksi saan - + - +.



53012 Kun kuvan 3-1a RC-piiriin kytketään tasajännite,

- + vastuksen R yli vaikuttaa aluksi koko jännite U
 - kondensaattorin C virta on aluksi nolla
 - + kondensaattorin C jännite kasvaa eksponentiaalisesti arvoon U
 - + vastuksen R virta on aluksi U/R
 - + tapahtuu jännitteen varautuminen kondensaattoriin C
- TH s. 77, S. 3-4

53013 Kun kuvan 3-1b CR-piiriin kytketään tasajännite,

- + vastuksen R virta on aluksi U/R
 - vastuksen R yli oleva jännite lähtee nousemaan kohti arvoa U
 - + kondensaattorin C virta on aluksi suuri
 - + kondensaattorin C yli vaikuttava jännite kasvaa eksponentiaalisesti arvoon U
 - tapahtuu jännitteen integroituminen vastukseen R
- TH s. 77, S. 3-4

53003 RC-piiriä, kuva 3-1a, voidaan käyttää

- + kokoaaltotasasuuntaajan jälkeisenä suodattimena
 - + avainsuodattimessa
 - antennireleen vedon ja päästön nopeuttamiseen
 - lyhyiden jännitepiikkien muodostamiseen
- TH s. 56, S. 3-4, 3-5

53004 Kaksi piiriä voidaan kytkeä toisiinsa

- + induktiivisesti TH s. 80
- + kapasitiivisesti
- magnetostriktiivisesti
- + galvaanisesti, S. 3-5

53006 Induktiivisessa kytkennässä

- piirit on yhdistetty toisiinsa kytkentälangalla
 - + piirit on kytketty toisiinsa magneettikentän välityksellä
 - energia siirtyy piiristä toiseen sähkökentän välityksellä
 - + kytkennän kiinteys kasvaa, kun piirien kelat viedään lähemmäksi toisiaan
- TH s. 80, S. 3-5

Virityspiirejä

- *Kysymyksessä 530 11* on selvä kompa: siinä kysytään, kuinka paljon kapasitanssia on *lisättävä*.

- Onks toi nyt sitten jotain ihmeellistä, ainahan kokeissa pitää kysymykset osata lukee niin että ne ymmärtää. Mut mä otan tähän kaavan mistä näkee varsinaisen asian:

$$f = \frac{1}{2\pi} \frac{1}{\sqrt{LC}}$$

Täst kaavasta voi päätellä, kuinka suuri kapasitanssin pitää olla, että taajuus puolittuis. Ku L pysyy samana, on C tehtävä nelinkertaseks että ton kaavan oikee puoli tulis jaetuksi kahdella. Joset Mirkku usko ni näppäile laskintas.

- Odotahan, kun perehdyn... kun muut tekijät pysyvät muuttumattomina ja vain C muuttuu, saa kaava muodon

$$\frac{36 \text{ MHz}}{18 \text{ MHz}} = 2 = \sqrt{\frac{C_{18}}{C_2}}$$

Kun poistetaan neliöjuuri, saadaan $4 \cdot C_2 = C_{18}$ eli C:n on 18 MHz:lla oltava nelinkertainen. On siis *lisättävä* $3 \cdot C_2$. Nelonen on oikea arvo, muut vääriä, rivi - - - +.

- Mirkku se vetelee neliöjuuria noin vain, *very fine indeed!* Jaskako saa selvää putkipäateasteen virityspiiristä?

- Totta kai, *kysymyksessä 530 08* on rinnakkaisresonanssipiiri, joka on kytketty kondensaattorilla putken anodille. Linkkikytkentä ei ole symmetrinen, C3 säätää kuormitusta. Riviksi tulee + - - +.

- Sitten on kova laskutehtävä *kysymyksessä 530 09*. Mä aloitan: 7 MHz:llä pitää C_{kok} kertaa L olla neljäsosa siitä mitä 3,5 MHz:llä. Lasken ensin $175 \times 12 = x \Rightarrow M$. Sitte jatkan $105 \times 5 : MR = 0,25$. Tuli just oikee tulos. Mirkku.

- Teen saman 14 MHz:llä, jossa pitäisi tulla kuudestoistaosa: $50 \times 2,2 : MR = 1/x = 19$ eli tuli väärä tulos. Nyt Jaska.

- 21 MHz:llä pitäisi olla 6x6 eli 36:s -osa, tuli 35,7; se on riittävän lähellä. 28 MHz:lla oltava 8x8 eli 64:s -osa, tulos on 64,8, se on myös oikein. Rivi on siis + - + +. □

53011 36 MHz:n rinnakkaispiirin induktanssi on L2 ja kapasitanssi C2, kuva 3-5. Kuinka suuri kapasitanssi piiriin on lisättävä, jotta se olisi resonanssissa 18 MHz:llä?

- 1/2C2 - C2
- 2C2 + 3C2

S. 3-6

53008 Kuvassa 3-8

- + kondensaattorien C1 ja C2 sekä kelan L muodostama "tankkiipiiri" on rinnakkaisresonanssipiiri
- tankkiipiiri on kytketty pääteputken anodille galvaanisesti
- teho viedään tankkiipiristä symmetrisellä linkkikytkennällä
- + kondensaattorilla C3 säädetään kuormitusta

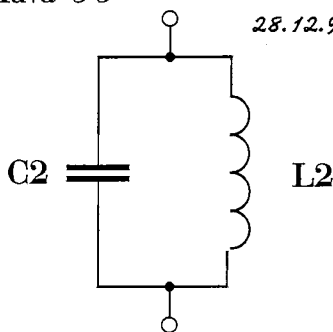
S. 3-5, 3-6

53009 Päätevahvistimen tankkiipiiri (rinnakkaispiiri) on kuvan 3-8 mukainen: 15-168 pF:n säätökondensaattori C1, 10 pF:n kondensaattori C2 ja ulosotoin varustettu kela L. Piiri on vireessä 3,5 MHz:llä, kun $C_{\text{kok}} = 175 \text{ pF}$ ja $L = 12 \text{ uH}$. Muilla alueilla piiri on vireessä, kun vastaavat arvot ovat

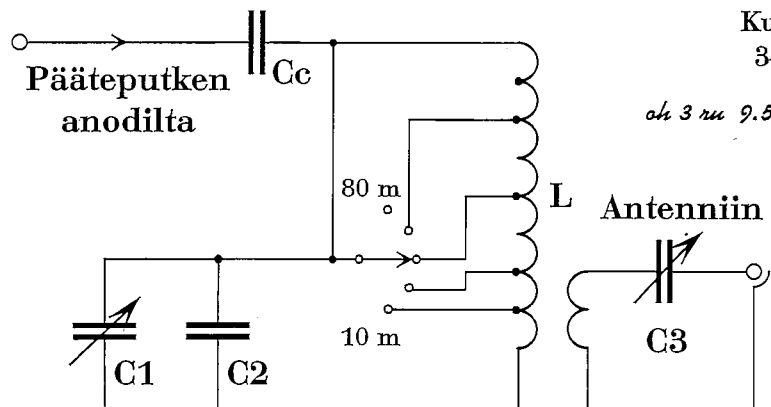
- + 7 MHz:llä 105 pF ja 5 uH
- 14 MHz:llä 50 pF ja 2,2 uH
- + 21 MHz:llä 35 pF ja 1,68 uH
- + 28 MHz:llä 27 pF ja 1,2 uH

S. 3-6

Kuva 3-5

oh 3 ru
28.12.92

Rinnakkaisresonanssi-piiri



Kuva 3-8

oh 3 ru 9.5.99

Putkipäatevahvistimen tankkiipiiri

Suodattimet

- Nyt onkin ohjelmassa helppoja tunnistustehtäviä suodatimista. Kuka aloittaa?

- Minä ihan vapaaehtoisesti, TH:n sivulla 107 on vihjeitä. *Kysymys 53017*: kuassa 3a on rinnakkaisresonanssiipiiri, joka toimii kaistanpäästösuotimena. Kolmas väite on oikea, rivi - - + - . Jaska jatkakoon.

- Sama lähde, nyt *kysymyksen 530 18* nelosessa on oikea vaihtoehto, sillä siinä on sarjaresonanssiipiiri, joka toimii kaistanestäjänä. Rivi on - - - + . Gabriel seuraava.

- Vai oikein G:llä, kyllä se on Kari ihan K:lla. *Kysymyksen 530 19* piifilteri on tunnetusti alipäästösuodin, niin ku kakkoskohta aivan oikein esittää. Rivi on - + - - . Mä voin vastaa vielä *kysymykseen 530 20*. Puuttui enää ylipäästösuodin, ja sitä kuva 3-2d esittää, niin ku ykkösväite sanoo. Rivi on nyt + - - - .

- *Kysymyksen 530 29* suodin kuassa 3-3a ei ole teorian mu-

kainen. Lehtori selittää itse.

- Suodin alkaa sarjapiirillä, joka on kaistanesto, koska on signaalitiessä poikittain. Signaalitiessä pitkittäin on rinnakkaispiiri, jonka resonanssitaajuudella impedanssi on hyvin suuri; taas signaalille tulee kaistanesto. Lopussa on sama kaistanesto kuin alussa, joten piirin on oltava kaistanestosuodatin.

- Silloin oikea rivi on - - - + .

- Sitten on vielä samantapainen kommervenkki, *kysymys 530 21*. Loogisesti ajatellen sen pitää olla kaistanpäästösuodin, koska signaalitien rinnalla on rinnakkaispiirit, jotka ovat kaistanpäästöjä, ja sarjapiiri signaalitiessä pitkittäin on myös kaistanpäästö. Kolmas kohta on oikea, rivi on siis - - + - .

- Siinähän saatiin vastaukset jo melkein kaikkiin päästö- ja estosuotimiin. Jätetään vähäsen seuraavalle sivulle, kuwan 3-4 diplekseri myös.

53017 Kuvan 3-2a suodatin on kytketty signaalitien rinnalle, joten se on toiminnaltaan

- ylipäästö-
- alipäästö-
- + kaistanpäästö-
- kaistanestosuodatin

TH s. 107, S. 3-7

53018 Kuvan 3-2b suodatin on kytketty signaalitien rinnalle, joten se on toiminnaltaan

- ylipäästösuodatin
- alipäästösuodatin
- kaistanpäästösuodatin
- + kaistanestosuodatin

TH s. 107S. 3-7

53019 Kuvan 3-2c suodatin on toiminnaltaan

- ylipäästösuodatin
- + alipäästösuodatin
- kaistanpäästösuodatin
- kaistanestosuodatin S. 3-7

53020 Kuvan 3-2d suodatin on toiminnaltaan

- + ylipäästösuodatin
- alipäästösuodatin
- kaistanpäästösuodatin
- kaistanestosuodatin S. 3-7

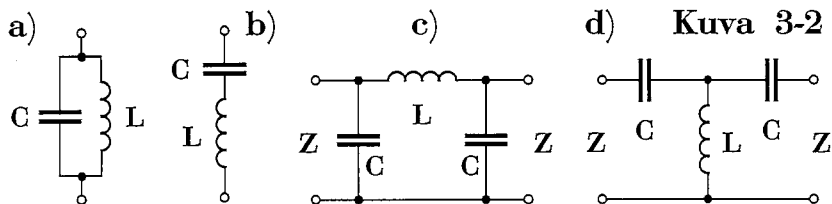
53029 Kuvan 3-3a suodatin on

- ylipäästösuodatin
- alipäästösuodatin
- kaistanpäästösuodatin
- + kaistanestosuodatin S. 3-7

53021 Kuvan 3-3b suodatin on toiminnaltaan

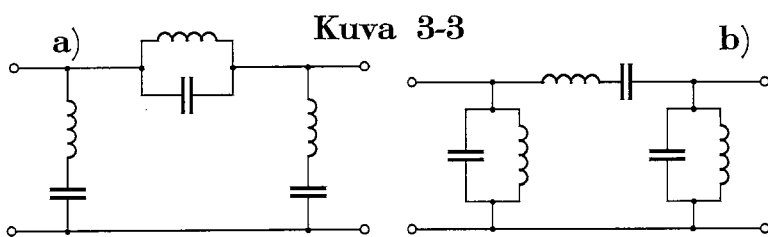
- ylipäästösuodatin
- alipäästösuodatin
- + kaistanpäästösuodatin
- kaistanestosuodatin

TH s. 107, S. 3-7



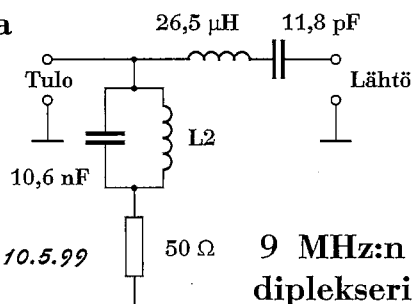
oh 3 ru
28.12.92

Tavallisimmat suodatintyytit



Suodattimia

Kuva 3-4



oh 3 ru 10.5.99

Käytännön suodattimia

Suodattimet jatkuu

- Otetaan edelliseen aiheeseen liittyvä *kysymys 530 05*.

- Minun on taas helppo vedota *TH:n sivuihin 107 ja 108*. Siellä on alipäästösuo-
din, jossa on useita peräkkäisiä lenkkejä. Ykkösväite on väärä. Kakkoseen ja kolmoseen sopii oikein hyvin piisuodin, molemmat oikein. Neloseen vastaa Kaapo.

- Aina se lykkää vuoron mulle, kun ei Jaskalle uskalla. Tää nelonen liittyy jo häiriönestoon, mutta väite on väärä: alipäästö pitäis olla oman lähettimen perässä, naapurin telkun johdossa pitäis olla ylipäästö tai kais-
tanesto. Mut rivi on - + + -.

- Sitten on *kysymyksessä 530 22* diplexeri, tosi upee nimi! Onneksi *TH:n sivulla 108* valaistaan asiaa, se on kaksoispäästösuo-
din piirien resonanssitaajuudella, muuten se on sovitettu kuorma. Pitää laskea resonanssitaajuus, *kaavahan on sivulla 3-6...* Lasken

näin: $26,5 \exp 6 \pm \times 11,8 \exp 12 \pm = 1/x \sqrt{2 : 2nd F \pi} = 9000283,5 : 1000000 = 9.000...$
Tuli aika tasan 9 MHz. Lasken edelleen rinnakkaispiirin samalla kaavalla: $10,6 \exp 9 \pm \times 29,5 \exp 9 \pm = 1/x \sqrt{2 : 2nd F \pi} = 9000283,5$. Tuli sama tulos kuin edellä. Suodatin on näköjään vireessä 9 MHz:llä, ykkönen väärin, kakkonen oikein; L2 on 29,5 nH, kolmonen oikein, nelonen väärin. Rivi - + + -. □

Käytännön suodattimia

- Nyt taitaakin olla Kaapon paikka, kai sinulla on 15 watin putkilähetin?

- Kyllä ope puhuu vasten parempaa tietoa, siitä saa 35 wattia. Mut *kysymykseen 530 23* osaan sanoa heti, et jännite ei saa olla 550 vaan noin 350 volttaa; kuristimen läpi saa mennä yli 100 millii muttei huipussaka 400; yks ja kaks väärin. Siit saa 35 wattia tasasähköä lähettimeen ja niinku kolmonen sanoo, 15 wattia ulos ku etuaste vie osan

53005 Alipäästösuo-
datin

- muodostuu aina kahdesta kondensaattorista ja yhdestä kelasta
- + voi muuntaa lähettimen päätevahvistimen suuren impedanssin syöttöjohdon 50 ohmin impedanssiksi
- + voi muuntaa lähettimen päätevahvistimen pienen impedanssin syöttöjohdon 50 ohmin impedanssiksi
- voi estää TV:n alastulojohdossa lähetystaajuuden harmonisten pääsyn vastaanottimeen *TH s. 107-8, S. 3-8*

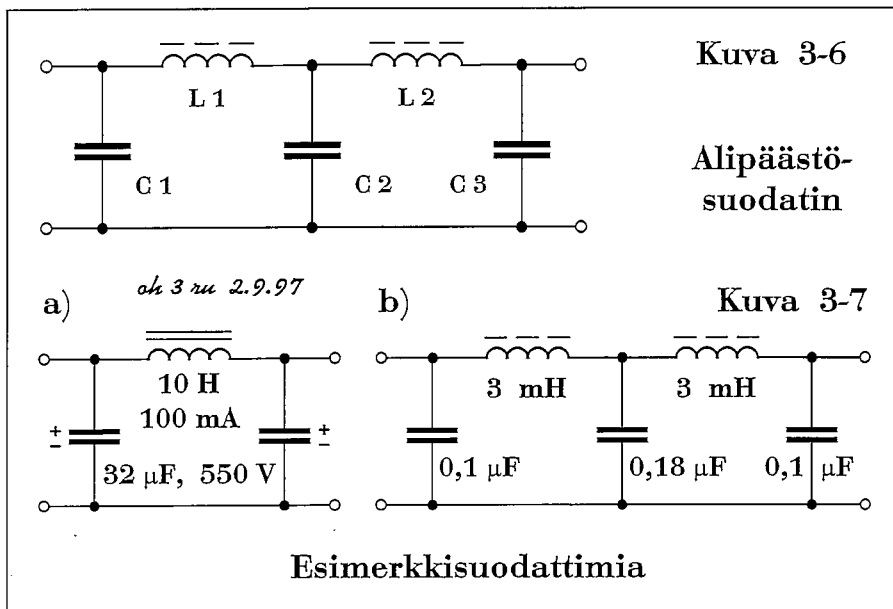
53022 Kuvan 3-4 diplexerissä

- 9 MHz:n taajuinen signaali ohjautuu 50 ohmin vastukseen
- + 9 MHz:n signaali pääsee läpi, muut taajuudet eivät
- + L2 on 29,5 nH
- L2 on 0,295 mikrohenriä
TH s. 108, S. 3-6 - 3-8

tehoo. Kuristimes on piirrosmerkin mukaan rautasydän, nelonen oikein. Rivi - - + +.

- Minäpä taidan tietää jujun *kysymykseen 530 24*. Kondensaattorien ja kelojen arvot eivät käy HF-lähettimen perässä eikä TV:n edessä, vihjaa *TH:n sivu 107*. Vain neljäs kohta voisi olla oikein, muut ovat väärin. Rivi on - - - +.

- Hyvin menee, Mirkku. *Kysymys 530 10* olisi taas Kaapon kokemuspöyrissä, mutta ratkon sen loogisesti. Koska sekä tulo että lähtö ovat 50 ohmia, on rakenteen oltava symmetrinen, ykkönen oikein. Sitten arviotin, koska kaksi suodinta näyttää olevan sarjassa, että C2 on noin kaksi kertaa C1. Kakkonen väärin, kolmonen oikein. Neloseen sanoo *TH:n sivu 108*, että transistoripääteasteen impedanssi on alle 50 ohmia; väite on väärä. Rivi on + - + -.



- Kyllä mulle käy välitaa-juussuodatinkin ihan hyvin, vaikken o semmosta sillai käyttäny niinku putkilähetintä. *Kysymyksen 530 25* eka kohta tuntuu ihan keksityltä, mutta toka puhuu totta, kato-taan vaikka *TH:n sivua 108*. Kolmas on taas aivan hullusti keksitty, katson nyt opea vä-hän viistosti... Väärä väite. Nelonen on taas oikea, ainaki vanhois putkivastaanottimissa on monta tollasta astetta. Riviks tuli sitte - + - +.

- Kun aikani muistelin, löy-sin *TH:n sivulta 80* piirin, joka antaa valaistusta *kysy-mykseen 530 26*. Siitä näkee, että toinen väite on oikea, antennin voi kytkeä kytkentä-linkillä. Kyllä kai sen voi kelan ulosottoonkin kytkeä, siis ykkönenkin oikea. Säätö-kondensaattori siinä piirissä kyllä on, muttei kytkentää varten; kolmonen väärin. Takaisinkytkennästä en tiedä mitään, mutta minusta poten-tiometreillä säädetään, miten kovaa kuuluu. Nelonenkin on väärin. Rivi on + + - -.

- Aaltoloukku mulle! *Kysy-myksen 530 27* eka kohdasta tulee nostalgisia muistoja mieleen, kun kaverin kanssa luettiin silloin -50-luvulla *Harrastelijan Radiokirjaa* ja yritettiin tehdä vastaanotinta. Aaltoloukku jäi jotenkin mu-kavasti muhimaan tuonne mieleen. Sarjapiiri käy vas-taanottimen edessä juuri sel-laiseksi, ykkösväite on oikein. Välitaaajuus- ja mikä lie raja-taaajuussuodin taitavat taas olla lehtorin huonoja vitsejä, kun ei ole parempiakaan vaihtoehtoja keksinyt, vai ovatko tulleet ihan Takahi-kiältä? Vääriä väitteitä kaksi ja kolme. Nelonen sensijaan on aivan oikea väite, siinä

diplekserissähan oli juuri sellainen kaistanpäästö. Rivik-si saan + - - +.

- Mirrku ei ole tainnut vielä yhtään CW-kusoa pitää, mut-ta nyt sinulle tulee CW-*kysy-mys 530 28*.

- No en ainakaan vielä ole piipittänyt, mutta eihän sitä koskaan tiedä... *TH:n sivuilla 108-9* on kidesuotimista ja mainitaan CW:llä 600 Hz:n kaistaleveys, eka oikein. *TH:n sivulla 119* mainitaan CW-pientaaajuussuodin, kakkonen-kin oikein. RC-kytkennästä en tiedä mitään, mutta väärin täytyy kolmosväitteen olla. Nelonen on ihan väärin, sillä vastuksen kytkeminen viritys-piiriin rinnalle leventää kais-

53023 Kuvassa 3-7a on ta-sasuuntaajan suodatin, joka

- on tarkoitettu 550 voltin tasajännitteelle
- voi SSB-käytössä antaa 400 mA tasavirran
- + on tyypillinen 2-putkisen A1A-lähettimen (15 W) anodivirtalähde
- + sisältää rautasydämisen kuristimen S. 3-8

53024 Kuvan 3-7b mukaista suodatinta käytetään

- lähettimen harmonisten vaimentamiseen antennin syöttöjohdossa
- antenninvirittimenä
- ylipäästösuotimena TV-vas-taanottimen edessä
- + pientaaajuussuodattimena kuulokkeilla kuunneltaessa TH s. 107, s. 3-8

53025 Välitaaajuussuodatin

- voi olla kaksois-RC-tyyppiä
- + sisältää usein kvartsikiteitä
- on alipäästösuodatin, jonka rajataajuus = 1,4 x välitaa-juus
- + muodostuu usein peräkkäi-sistä kaksoisviritetyistä asteista TH s. 108, S. 3-9

taa, selostaa asiaa *TH:n sivu 96*. Rivi on + + - -.

- Selevä! Mutta suotimet jat-kuvat...

53010 Transistorilähettimen lähdössä on alipäästö-suodatin, kuva 3-6 C1 - L1 - C2 - L2 - C3. (50 ohmia - 50 ohmia).

- + Suodin on symmetrinen eli C3 = C1
- C2 on puolet C1:stä
- + C2 on noin 2 kertaa C1
- Suodin sovittaa lähettimen päättransistorin impedanssin koaksiaalikaapelin im-pedanssiin.

TH s. 108, S. 3-8

53026 Vastaanotettava signaa-li kytketään suurtaajuudelle viritettyyn piiriin

- + kelan ulosottoon
- + kytkentälinkillä
- säätökondensaattorilla
- takaisinkytkentäpoten-tiometrillä

TH s. 80, S. 3-9

53027 Sarjaresonanssiipiiriä voi käyttää

- + vastaanottimen edessä aal-toloukkuna, jottei lähellä oleva suuritehoinen lähetin (paikallisasema) muuta se-koitusasteen toimintapistet-tä
- välitaaajuussuotimena
- rajataajuussuotimena
- + signaalitiellä sarjaelimenä, jolloin se toimii kaistan-päästösuotimena S. 3-7, 9

53028 CW-vastaanotossa vaa-dittava kapea kaista voidaan toteuttaa

- + käyttämällä kapeaa ki-desuodatinta välitaaajuudella
- + aktiivisella äänitaaajuus-suodattimella esim. 600 Hz:llä
- RC-kytketyllä kuulokevah-vistimella
- kaventamalla kaksoisvirite-tyn välitaaajuusmuuntajan kaistaa rinnakkaisvastuksil-la

TH s. 108-9, 119, 96, S. 3-9

Käytännön suodattimia

- Tuli uudestaan toi välitajuusvahvistin, *kysymys 530 30*. Ykköskohta on taas väärä, RC-kytkennällä ei saa kapeeta kaistaa. Eikä se o mitään et tehtäis vt-vahvistimen kaista kolmen kilohertsin kohdalle, toinenki väärin. Toi pietso-sähköinen resonaattori kuullostaa vieraalta - tai ei sittenkään, sehän kuuluu kvartsikiteeseen! Tottakai niillä voi tehdä välitajuussuotimen. Kolmonen on siis oikein. Piikiteistä tehdään pn-diodeja ja muita semmosia muttei vt-resonaattoreita. Nelonen on väärä. Riviksi tuli - - + -. En kai oikassu teoriaa, ettei ope saa jälkeinpäin haukkuja?

- Tuskin siinä nyt niinkään paljon vääristelit kuin opettajanne *TH:n sivulla 118*, jossa on sotkenut LC-piirin mekaaniseen suotimeen. Tiedettä yksinkertaistavalle tulee aina pieniä virheitä. Pääasia *Tiimissä Hamssiksi* -kirjalla on luoda radioamatööritutkinnon suorittajalle itsevarmuutta vaikealta tuntuvia kysymyksiä ratkottaessa, ei niinkään tuottaa huippusuunnittelijoita kulloisellekin menestystuotteel-

le. Sellaisia pursuaa teknillisistä yliopistoista ja AMKeista.

- Minä ainakin pääsin *TH:n* avulla oikein hyvin tekniikka ykkösestä läpi ja uskon pääseväni tekniikka kakkosestakin tämän *TH 2:n opaskirjan* myötä. Sen kunniaksi haluan ratkaista *kysymyksen 530 31*. Kaava on *sivulla 3-6*, joten näppäilen suoraan: $7.3 : 1000 \times .3 : 1000000 = 1/x \sqrt{ : 2 : 2nd \pi = 3400.9...}$ Vastaus on 3400 hertsiä eli 3,4 kHz. Näppäillessäni korvasin millillä kertomisen 1000:lla jakamisella, kai huomasit Kaapo?

- Sust tulee esille hämmästyttäviä puolia, Mirrku. Mulle jäi vain toteamus, että kolmas vaihtoehto on oikea. Toi kakkosen 3000 Hz on aika lähellä, mut ei anneta sen hämätä. Rivi on - - + -.

- Otanpa *kysymyksen 530 32*. Vaihtosähköteoria *TH:n sivulla 50* antaa ymmärtää, että ensimmäinen väite on oikea. Resonanssissa sarjapiirissä kulkee suuri virta, nelosväite on oikea. Mutta resistanssiväite on taas huuhaata, väärin siis. Piirin voi saada

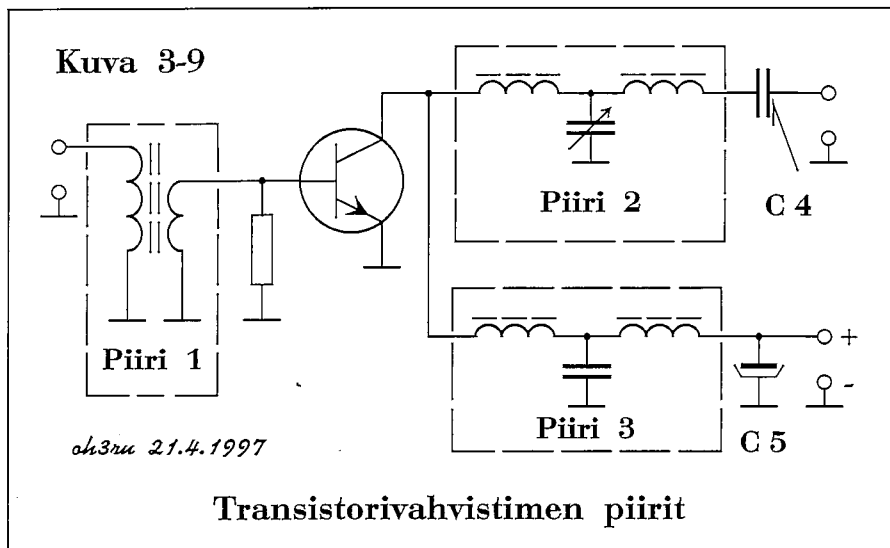
resonanssiin tajuutta, ei jännitettä muuttamalla, väite on väärä. Aika hassun tuntuinen tapa virittää resonanssiin, tavallisestihan toimitaan toisin päin eli haetaan halutun tajuinen asema kapasitanssia tai induktanssia säätämällä. Ehkä sarjaresonanssissa asiat ovat toisin. Rivi on + - - +.

- Mä saanki helpon *kysymyksen 530 33*. Tietoo on *TH:n sivulla 52*. Kun konkka ja kela on rinnan, ei piirin impedanssi o nolla, vaikka vaihtojännite kytketäänkin. Kaukana resonanssista se on kyl hyvin pieni mut jää siihen häviövastusta ainaki. Ykkönen on väärä tieto. Kakkosen on sama huuhaa ku edellisen kysymyksen kakkosessa. Väärää tietoo taas. Kolmonen täytyy lukee loppuun asti, ajatus on että viritetään konkalla. Olis väite oikee vaikka lopussa olisi ... muuttamalla. Nelonen on kans ihan oikee tieto: rinnakkaispiirin impedanssi on resonanssissa hyvin suuri, joten virta on hyvin pieni. Rivi on - - + +.

- Mulle onkin tulossa kauhea tehtävä, tuo *kysymys 530 34*. Ottaisitko Jaska sinä sen ♡♡...

- Kun noin kauniisti värisytät ääntäsi, niin kyllähän se menettelee. *TH:n sivulta 56* olisit kyllä löytänyt avun. Sen sivun kuvassa ei kylläkään ole kuvattuna tekstissä mainittuja vaihtoehtoja. RC-lenkki, joka on *sivun 3-5 kuvassa 3-1a*, on tavallinen suodatustapa, samoin piisuodin *sivun 3-8 kuvassa 3-7a*. Yksi ja kolme ovat oikein. Lehtori saa nyt jatkaa.

- Suodattimessa voi olla joko kondensaattori- tai kuristin-



sisäänmeno. LC-lenkki on tuo viimeainittu ja siis oikea väitös. Kaksi kondensaattoria voi tietysti muodostaa tarvittavan kapasitanssin, siinä mielessä väitös on oikea, mutta kyllä panisin siihenkin suotiimeen pienen sarjavastuksen. Rivi on nyt + + + +.

- Nyt pääsen loistamaan *kysymyksen 530 35* kanssa, kun minulla on esillä *sivu 108 TH:sta*. Kidesuodin voidaan rakentaa usean megahertsin taajuudelle, tavallinen taajuus on 9 MHz, ykkönen oikein. *Mainitun sivun kuvassa* ovat symmetrisiä kidesuotimia alimmaiseta, kakkonen oikein. Kaista jyrkkenee, kun kiteiden määrä kasvaa, sekin näkyy samasta kuvasta. Sen sijaan nelosväite on väärä. Sen laati ja on ymmärtänyt *sivun 109* sanonnan väärinpäin: saavutettu kaistanleveys on noin 1½ kertaa taajuuksien ero. Viitonenkin on väärä, jos *TH:n* tietoon on uskomisen, kidesuotimen vaimennus voi olla 10 dB. Oikea rivi on nyt + + + - -.

- Vielä on yksi suotimiin liittyvä tehtävä, *kysymys 530 15*, joka käsittelee transistoripäätevahvistimen piirejä. Se on sama kytkentä kuin *TH:n sivulla 131* mutta riisuttuna mallina. Tulopiirin Z 16:1 on impedanssisuhde, ei kierros-määrien suhde, niin kuin saattaa luulla, jos ei lue tekstiä. Mutta nyt vastauksiin. Piiri 1 sovittaa kantapiirin pienen impedanssin edeltävän asteen lähtöimpedanssiin, joka ei ole kovin suuri vaan 50 ohmia. Väite on siis väärä. Toinen väite toteaa aivan oikein, että piiri 2 on virityspiiri ja impedanssin sovitin. Kondensaattori C4 sen sijaan

53030 Välitaajuussuodatin voidaan rakentaa

- RC-rinnankytkennällä
- alipäästösuotimesta ja ylipäästösuotimesta, joiden rajataajuus on noin 3 kHz
- + käyttämällä pietsosähköisiä resonaattoreita
- piikiteistä S. 3-10

53031 Sarjapiirin kelan induktanssi on 7,3 millihenriä ja kondensaattorin kapasitanssi 0,3 mikrofaradia. Piirin impedanssi on minimissä taajuudella

- 34 Hz - 3000 Hz
- + 3,4 kHz - ääretön
- S. 3-6, 3-10

53032 Kondensaattori ja kela ovat sarjapiirissä. Kun piiriin kytketään vaihtojännite,

- + niiden reaktanssit ovat vastakkaismerkkiset
- kelan resistanssi on puolet kondensaattorin resistanssista
- saadaan piiri resonanssiin jännitettä muuttamalla
- + kulkee siinä resonanssissa suuri virta

TH s. 50, S. 3-10

53033 Kondensaattori ja kela muodostavat rinnakkaispiirin. Kun piiriin kytketään vaihtojännite,

- on sen impedanssi nolla
- kondensaattorin resistanssi on puolet kelan resistanssista
- + voidaan se viritää resonanssiin kelan induktanssia muuttamatta
- + kulkee sen kautta resonanssissa pieni virta

TH s. 52, S. 3-10

53034 Kokoaaltotasasuuntaajan jälkeistä aaltoisuutta voidaan vähentää suodattimella, jonka muodostavat

- + pieni resistanssi ja suuri kapasitanssi, RC-lenkki, kuva 3-1a
- + suuri induktanssi ja suuri kapasitanssi (LC-lenkki)
- + suuri induktanssi ja kaksi suurta kapasitanssia, kuva 3-7a
- + kaksi hyvin suurta kapasitanssia rinnan
- TH s. 56, S. 3-5, -8, -10, -11

53035 Kidesuodattimen

- + etuna on, että se voidaan rakentaa usean megahertsin taajuudelle
- + rakenteen ollessa symmetrinen siinä on parillinen määrä kvartsikiteitä
- + kaista on sitä jyrkempi, mitä useampia kiteitä siinä on
- kaistanleveys on 400 Hz, jos sen kiteiden taajuusero Y2 - Y1 on 600 Hz
- estovaimennus on vähäinen, vain pari desibeliä

TH s. 108-9, S. 3-11

53015 Kuvan 3-9 suuritehoisessa vahvistimessa

- piiri 1 sovittaa transistorin kantapiirin edeltävän kideoskillaattorin suureen lähtöimpedanssiin
- + piiri 2 on virityspiiri ja impedanssin sovitin
- kondensaattori C4 on antennin lyhennyskondensaattori
- + kondensaattori C5 tasaa kuormituksen vaihtelua

TH s. 131, S. 3-11

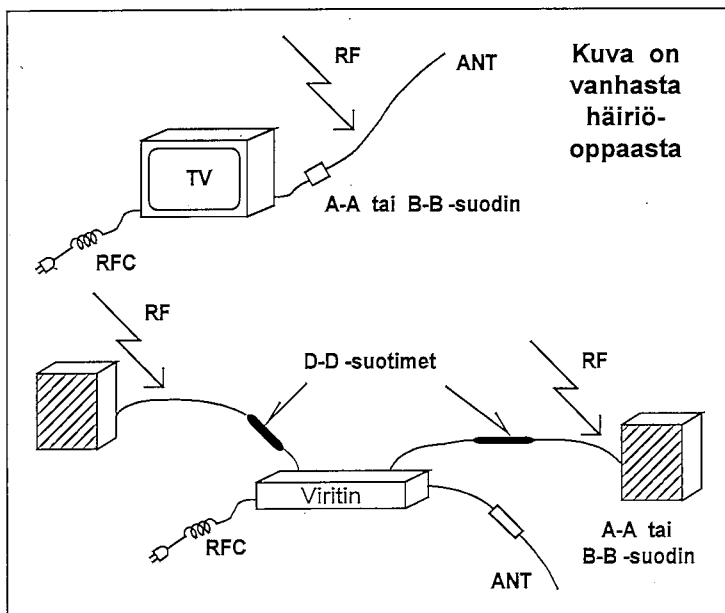
ei ole antennin lyhennyskondensaattori vaan kytkentäkondensaattori, väite on väärä. Tasajännitteen syötössä kondensaattori C5:n tehtävänä

on kuormituksen ja syöttöjännitteen äkillisten vaihtelujen tasaaminen. Väite on oikea, rivi on - + - +. - *Päästiinpä sentään voitolle suotimista!* □

Luku 3. Piirit ja kytkennät

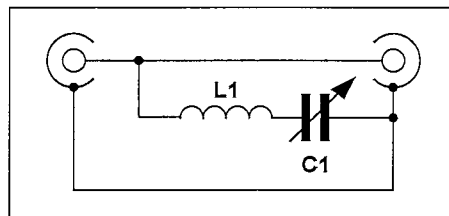
53001	S. 3-2				
53002	S. 3-2	TH s. 103		53019	S. 3-7 TH s. 107
53003	S. 3-4, 3-5	TH s. 56		53020	S. 3-7 TH s. 107
53004	S. 3-5	TH s. 80		53021	S. 3-7 TH s. 107
53005	S. 3-8	TH s. 107-8		53022	S. 3-6 - 3-8 TH s. 108
53006	S. 3-5	TH s. 890		53023	S. 3-8
53007	S. 3-2	TH s. 124		53024	S. 3-8 TH s. 107
53008	S. 3-5, 3-6			53025	S. 3-9 TH s. 108
53009	S. 3-6			53026	S. 3-9 TH s. 80
53010	S. 3-8	TH s. 108		53027	S. 3-7, 3-9
53011	S. 3-6			53028	S. 3-9 TH s. 108-9, 119, 96
53012	S. 3-3, 3-4	TH s. 77		53029	S. 3-7 TH s. 107
53013	S. 3-4	TH s. 77		53030	S. 3-10
53014	S. 3-2, 3-3			53031	S. 3-6, 3-10
53015	S. 3-11	TH s. 131		53032	S. 3-10 TH s. 50
53016	S. 3-3			53033	S. 3-10 TH s. 52
53017	S. 3-7	TH s. 107		53034	S. 3-10, 3-11 TH s. 56
53018	S. 3-7	TH s. 107		53035	S. 3-11 TH s. 108,9
				53036	S. 3-3 TH s. 109, 191

Allaolevat kuvat liittyvät *Olavi Lehden* kirjoitukseen **Elektroniikkalaitteiden häiriöt suurtaajuuskentässä sivulla 9-15.**

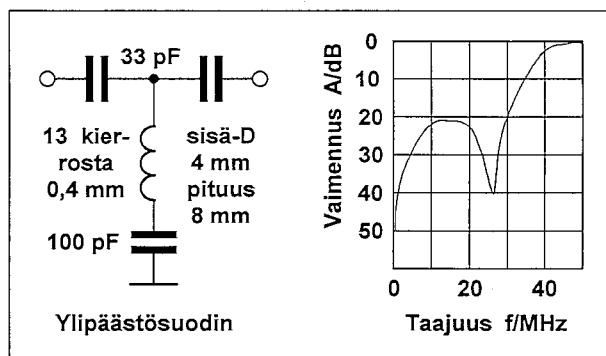


2. Häiriönpoistoadapterien sijoituspaikkoja: kun antenni tulee TV:n yhteydessä olevalle videonauhurille, suodatin liitetään sen antenniliitäntään, ja sen verkkojohtoon tehdään ferriittitoroidin avulla kuristin.

Huom.: Kuva 1, TV-kanavat sekä kuva 4, 144,5 MHz taajuudelle viritetty imupiiri on jätetty pois tästä esityksestä.



3. Imupiirin sähköinen rakenne. 2 m:n alueelle sopivat arvot: L1 7 kierrosta 1 mm lankaa, sisähalkaisija 6 mm ja C1 3-12 pF monikierrostrimmeri. Imupiirin vaimennus 144 MHz:n kohdalla on n. 30 dB.



5. TV:n, FM-virittimen tai antennivahvistimen eteen sijoitettava ylipäästösuodin ja sen taajuusvaste.