

VARAVERKKOHARJOITUKSET JA WINLINK

Valtakunnallinen viestiliikenneharjoitus 17. – 18.3.2023

P-K:n radiokerho on järjestänyt
harjoituksia yli 10 kertaa kahdesti
vuodessa

Harjoituksen tavoite

Harjoituksen tavoitteena on harjoitella valtakunnallisen radioverkon nopeaa perustamista ja viestiliikenteen aloittamista:

- radioasemien perustaminen ja antennien rakentaminen
- WinlinkExpress ja Vara-ohjelmistojen asennus
- toiminnassa olevien postilaatikkoasemien (nodet) ja niiden taajuuksien päivittäminen ja tarkastaminen
- sanomien lähetyksen ja vastaanoton aloittaminen
- eri taajuusalueiden käyttö (160m, 80m, 60m, 40m, 6m, 4m 2m) ruuhkien välttämiseksi
- tavoitteena testata uusia ohjelmia, laitteita, toimintatapoja...
jne
- toiminta valtakunnan tietoliikenne- ja sähköverkon häiriötilanteissa

VIESTILIIKENNEKAAVIO

KÄYTTÖ RAJOITETTU
TL IV

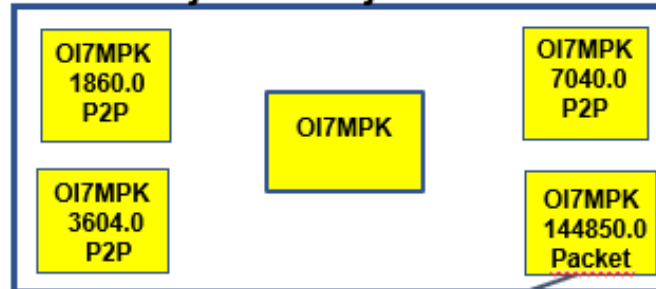
JULK (821/1999) 24.15:n k
4 (/) 5 n k

Tiedon oikeutuksen paljastaminen tai käyttö
voi aiheuttaa sakkoihin tai vankeuteen.

Harjoituksen johto

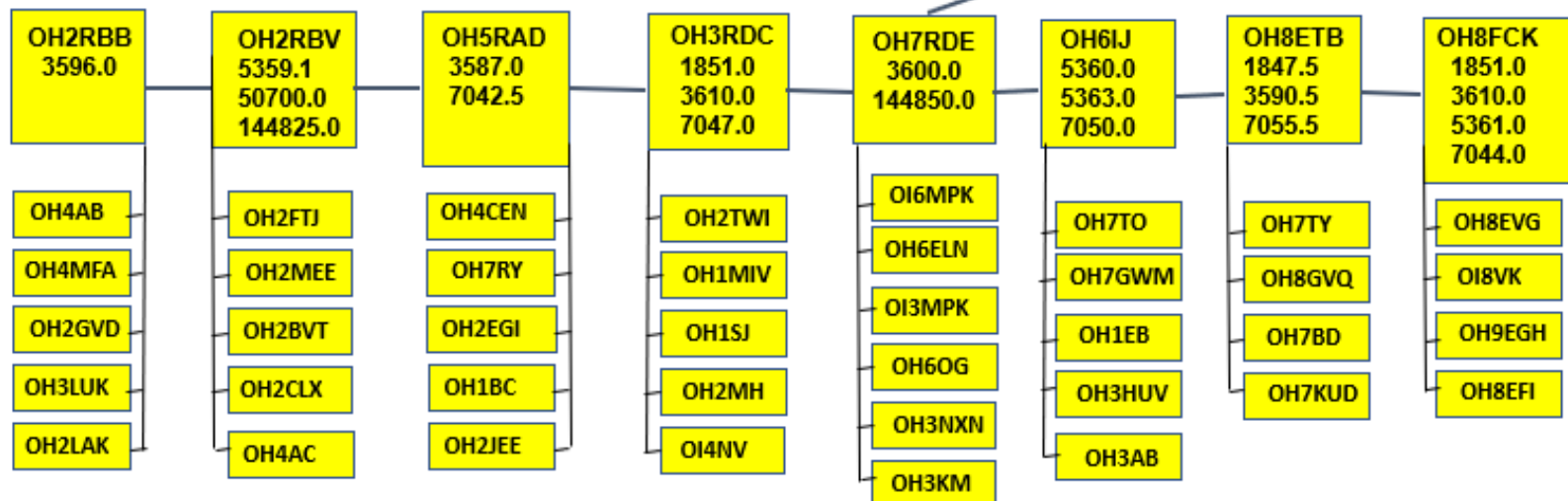
Johtoaseman radiot, ote radioliikennetaulukosta:

Tunnus	Taajuus Dial Freq (kHz)	Mode	Toiminta-aika
OI7MPK	3604.0	Vara HF P2P	Pe: 14-18, La 07-15
	1860.0	Vara HF P2P	Pe: 18-24, La 00-07
	7040.0	Vara HF P2P	Pe: 14-18, La 07-15
	Pistetaajuus		
OI7MPK	3.660 *)	LSB, Puhe	La: 10.00 - 11.00
OI7MPK	7.060 *)	LSB, Puhe	La: 11.00 - 11.30



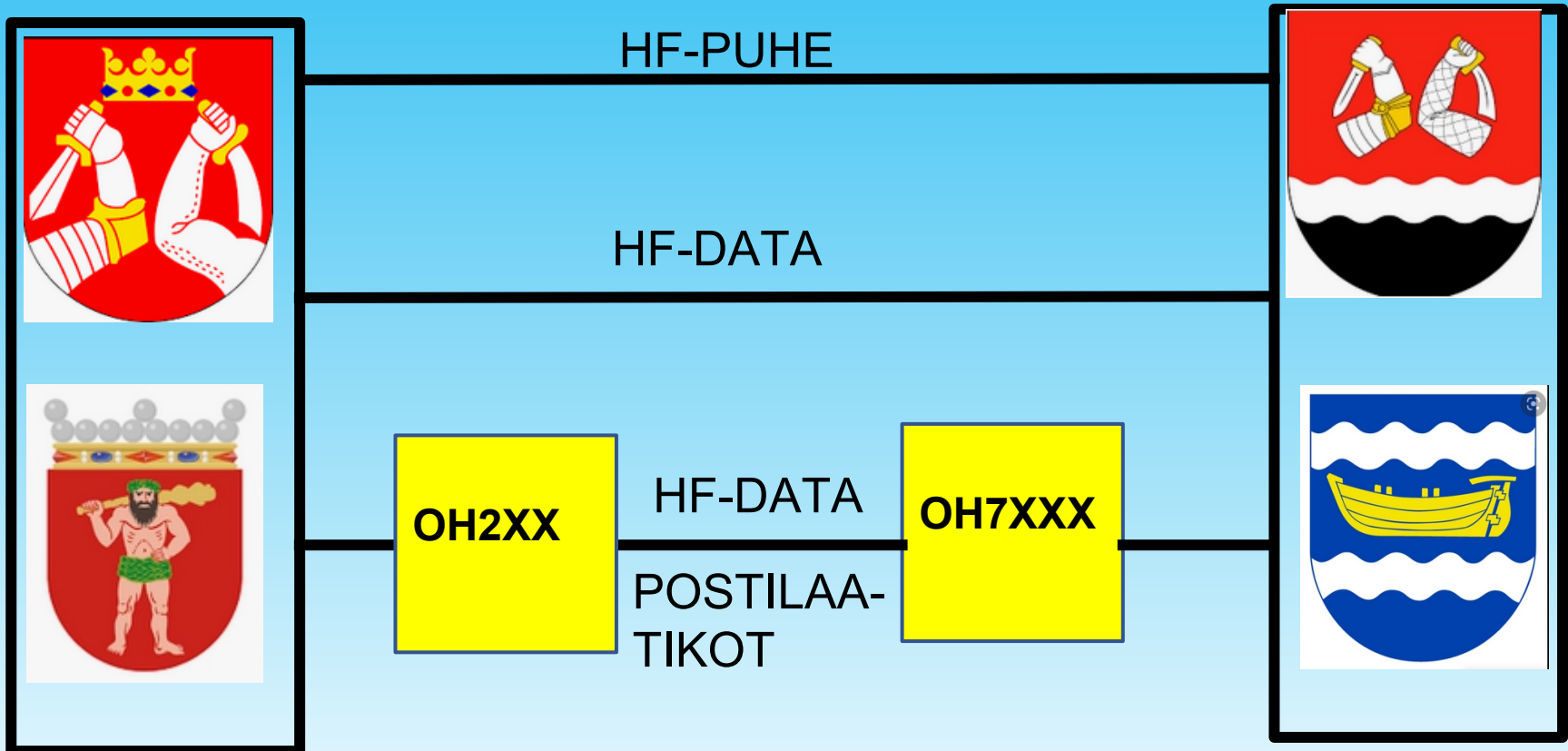
LIITE 1

14.3.2023

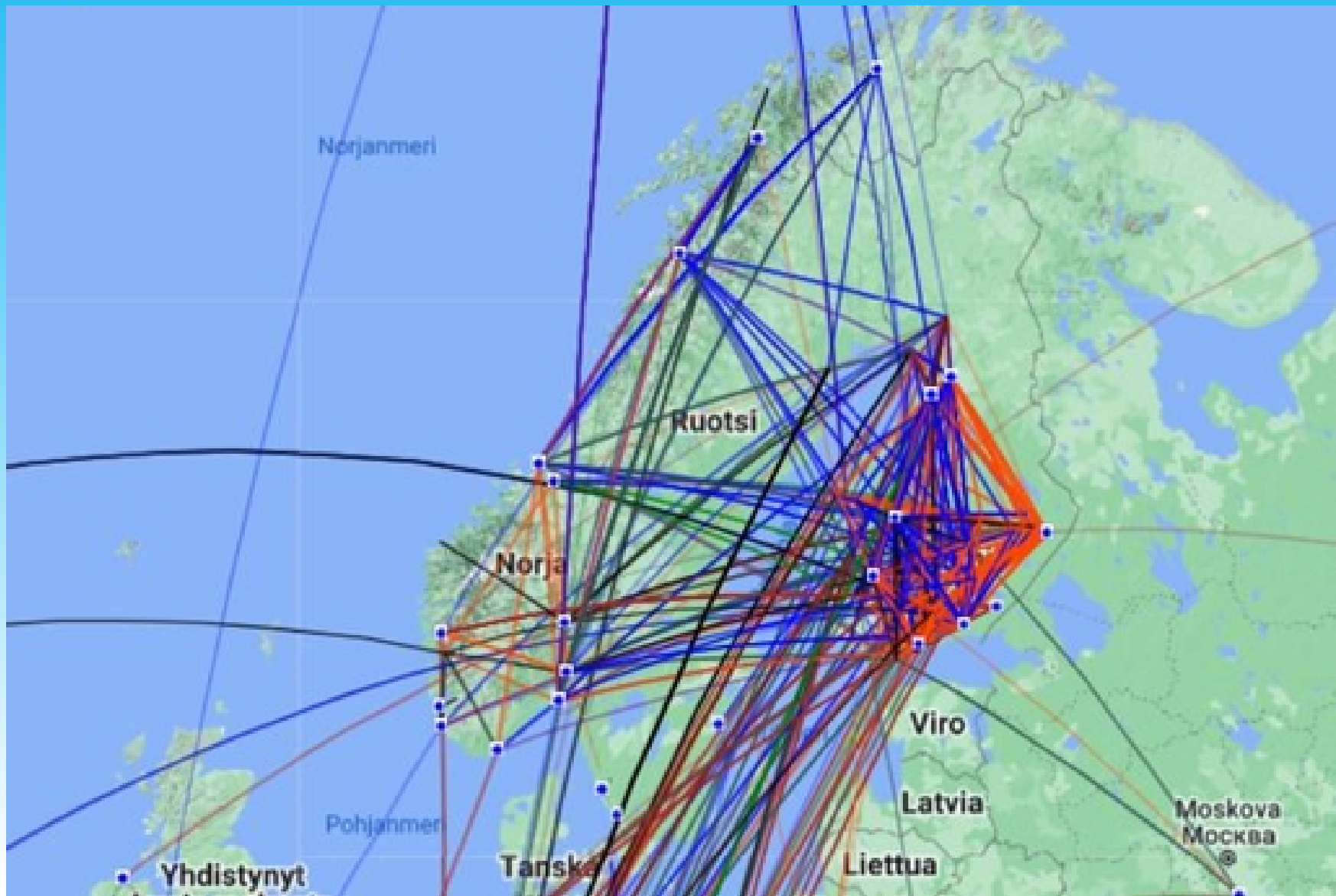


Huom: taajuudet Dial Freq-taajuuksina → lisää annettuun taajuuteen 1.5 Khz ja kirjoita se Center Freq-kenttään.
Dial Freq-kenttään et voi kirjoittaa. Radion näytössä näkyy Dial Freq-taajuus.

Maakuntien väliset yhteydet



Winlink-kuva17.- 18.3.2023



Havainnot harjoituksesta

- Varaverkon asemien on kyettävä toimimaan useita vuorokausia ilman yleistä sähkö- ja viestiliikenneverkkoja
- Pystyttävä ympärivuorokautiseen toimintaan: eri aaltoalueiden käyttö (80m, 60m, 160 m, 2m), antennit
- Toimintaa harjoitettava valtakunnallisesti vähintään 2 x vuodessa
- Käytettävä eri aaltoalueilla kaikkia mahdollisia siirtomuotoja (puhe, data suora, data-postilaatikko, sähkötys)
- Viestiliikenne sujui pääsääntöisesti hyvin, koska useat operaattorit olivat olleet mukana jo aiemmissa harjoituksissa
- HF-postilaatikkoasemat toiminnassa 24/7: Voi harjoitella toimintaa itselle sopivana aikana.
- Pohjoiseen tarvitaan postilaatikko!
- Yhteistyö MPK:n kanssa Pohjois-Karjalassa on erinomaista.

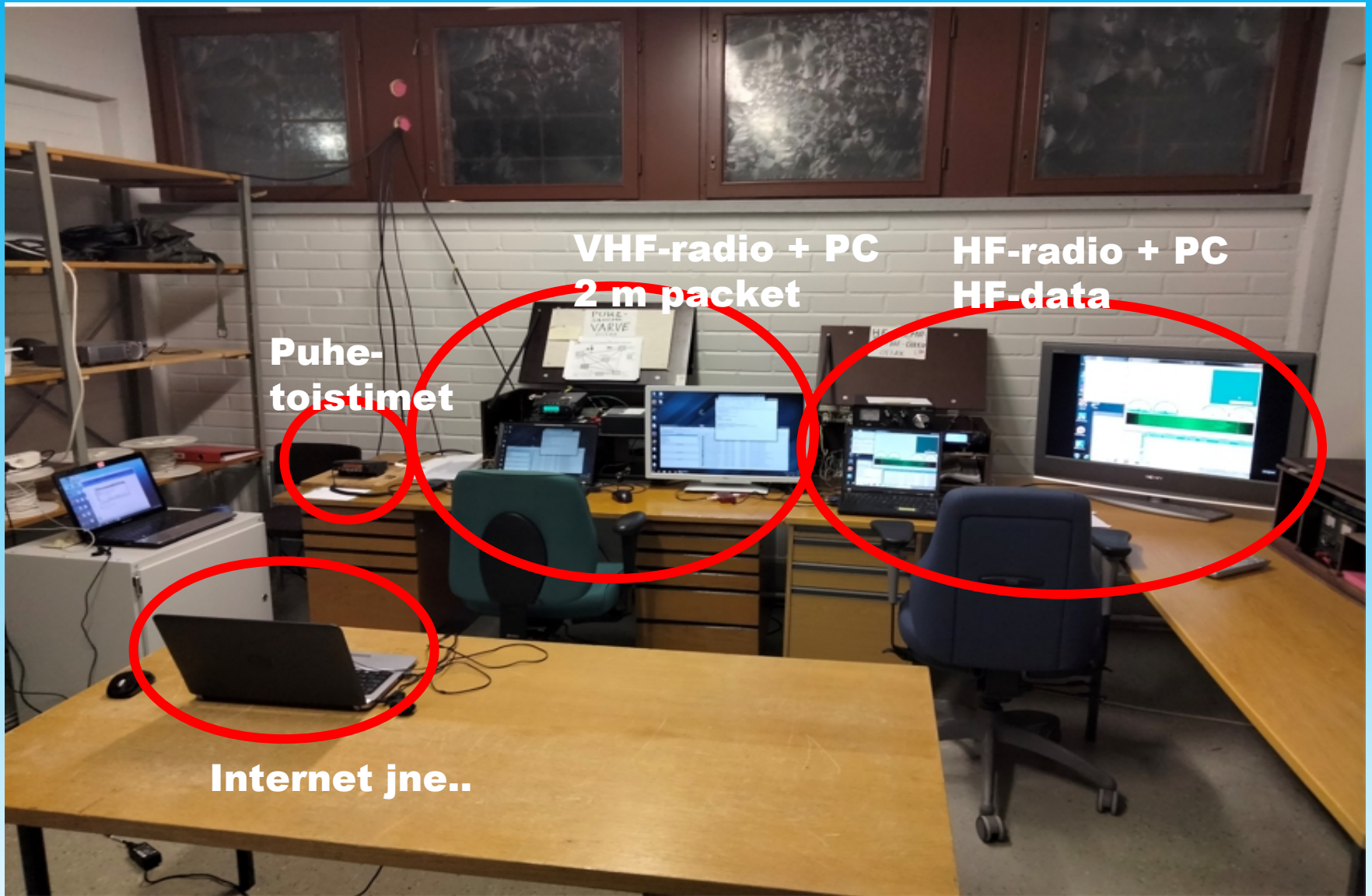
Yhteenvedo

- **Maakunnat hyvin erilaisia---Varaverkot suunniteltava maakunnan olosuhteet huomioiden (koko, väestömäärä....)**
- **Verkot teknisesti yksinkertaisia, kaupalliset tuotteet.**
- **puhe- ja sanomavaraverkot toiminnassa (24/7) → valmius!**
- **Toimittava ilman yleistä sähkö- ja tiedonsiirtoverkkoa viikkoja**
- **Riittävä laaja asennus- ja ylläpitohenkilöstö**
- **Harjoittelu ja testaus**
- **Maakunnalliset ja valtakunnalliset harjoitukset vähintään 2 x vuodessa**
- **Yhteistoiminta viranomaisten ja muiden järjestöjen kanssa**
- **Erityiskiitos P-K:n pelastuslaitokselle ja MPK Joensuun koulutuspaikalle**

Varven viestikeskus

Varvetila:

- varavoima
- HF-radio + pc (sanoma, miehitetty etäasema)
- HF-radioasema (puhe, cw, miehitetty etäasema)
- VHF-radio (puhetoistimet, skannaus)
- VHF-radio + pc (VHF-sanomaverkko)
- radio, TV
- PC, tulostin
- varalaitteita, kaapeleita, liittimiä
- työkaluja, akkuvaraaja, akkuja
- viestiperusteet



**Puhe-
toistimet**

**VHF-radio + PC
2 m packet**

**HF-radio + PC
HF-data**

Internet jne..

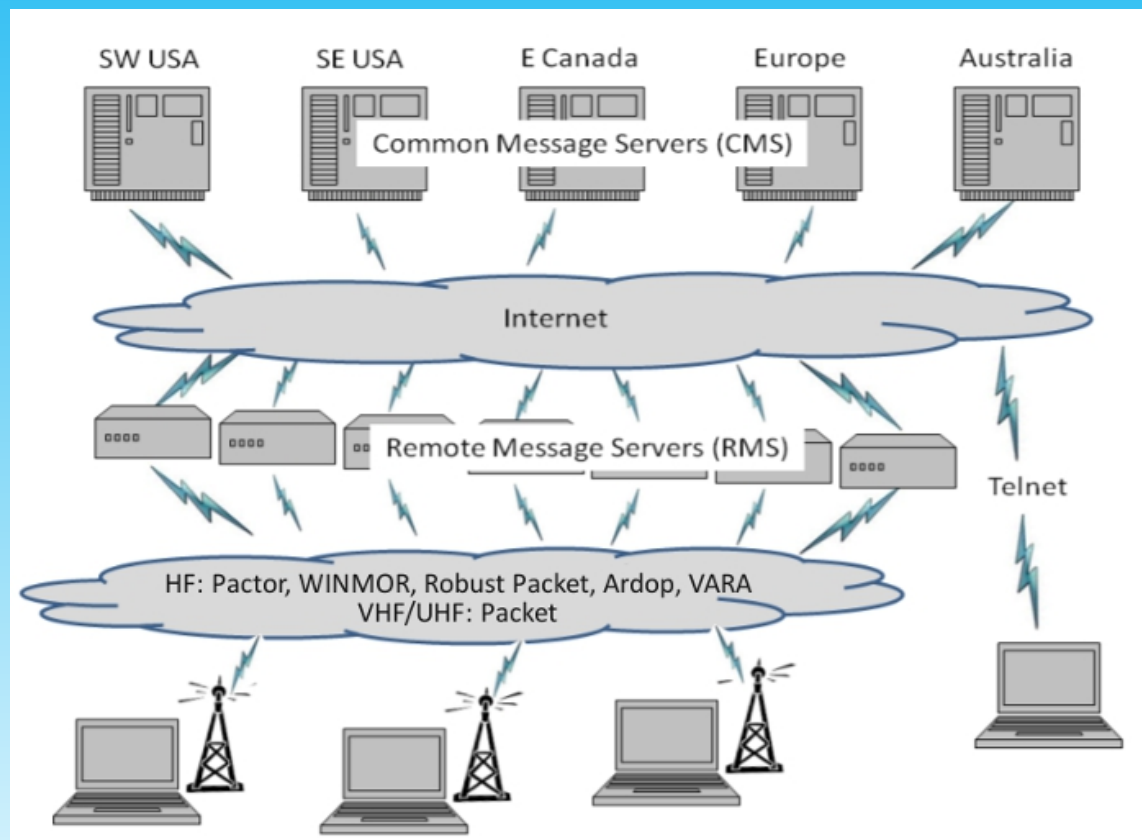
Winlink

Global Radio Email-verkko

Winlink verkko

- Maailman laajuinen verkko
- Mahdollistaa radioteitse lähetettyjen sähköpostien välityksen vastaanottajalle radioteitse ja/tai Internetin yli. Jos nettiä ei ole, niin sitten pelkästään radioteitse.

Winlink verkko



Mitä tarvitaan

- Digikelpoinen RA asema (FT8, WSPR, JS8Call, VarAC ym.)
- WinlinkExpress ohjelma
- VARA-softamodemi. Lisenssi (n. 60€)
- Nopeus max 7050bps (2300 Hz kaista)
- Ilman lisenssiä nopeus max 175bps

WinlinkExpress ohjelma

Winlink Express 1.7.7.0 - OI7MPK

OI7MPK Settings Message Attachments Move To: Saved Items Delete Open Session: Vara HF Winlink Logs Help

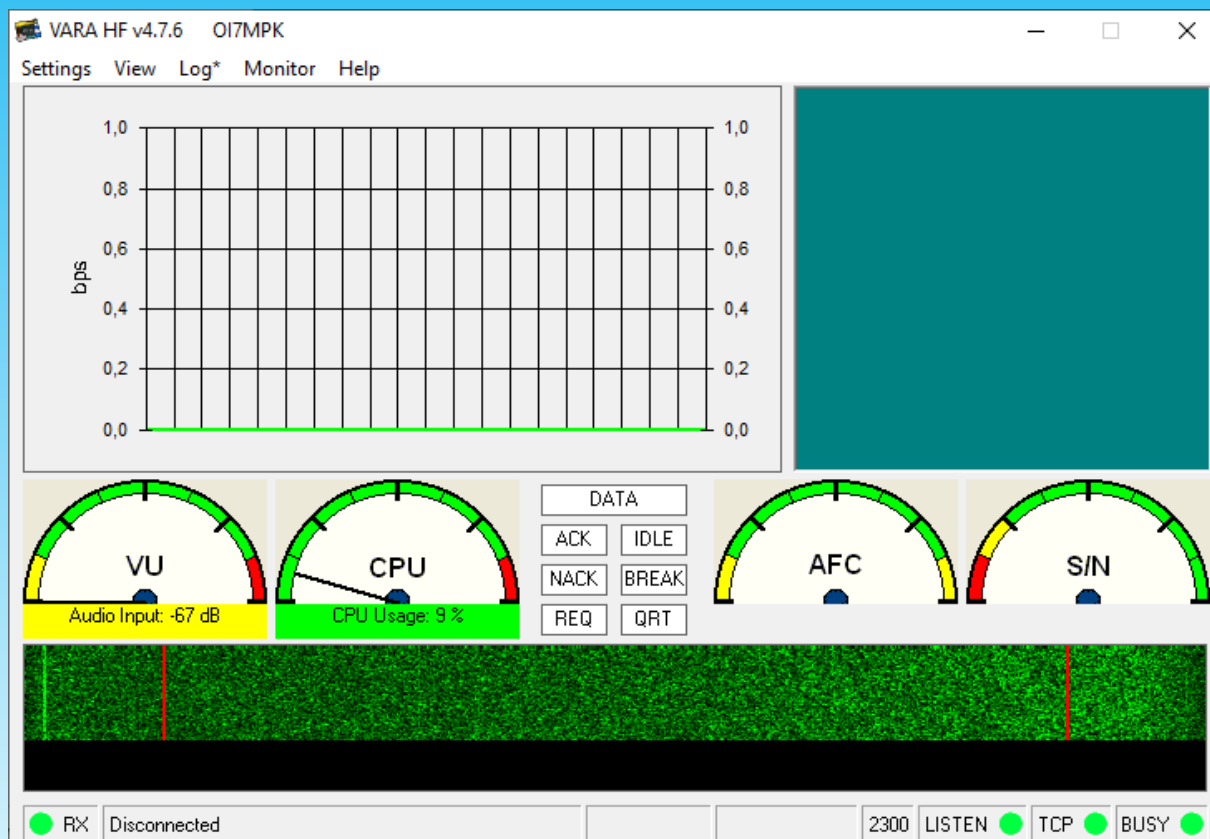
In Vara HF Winlink session.

	Date/Time	Message ID	Size	Source	Sender	Recipient	Subject
	2023/03/18 08:28	9X7EZ733GU9F	599	OH3NXN	OH3NXN	OI7MPK (RO)	37/HS/OH3NXN/KP21FA/10:28:02/2023-03-18
	2023/03/18 07:54	A95CSJCQ3JG2	354	OH3KM	OH3KM	OI7MPK (RO)	103/HARJ/OH3KM/KP52H/09:50:27/2023-03-18
	2023/03/18 07:48	AIHEBSGOJ1DV	845	OH8FCK	OH8FCK	OI7MPK (RO)	36/HS/OH8FCK/KP24SX/07:59:46/2023-03-18
	2023/03/18 07:39	USUPNGW40I1Z	601	OH3NXN	OH3NXN	OI7MPK (RO)	34/HS/OH3NXN/KP21FA/09:39:13/2023-03-18
	2023/03/18 07:36	BBW869GPMNU	303	OH3KM	OH3KM	OI7MPK (RO)	102/HARJ/OH3KM/KP52H/09:23:52/2023-03-18
	2023/03/18 07:34	07M6CM2RO9VT	285	OH7TO	OH7TO	OI7MPK (RO)	18/TS/OH7TO/KP31EC/08:18:46/2023-03-18

Message ID: EJ47D3XJ11MA
 Date: 2022/11/08 11:40
 From: OH7ENS
 To: OI7MPK
 Source: OH7ENS
 Downloaded-from: RMS:OH5RAD
 Location: 62.68750N, 29.79167E
 Subject: Re: 1/TS/OI7MPK/KP52CL/21:00:33/2022-11-07

Hei
 Ok
 FB
 aT
 ----- Message from OI7MPK sent 2022/11/07 19:00 -----

VARA HF modemi



VARA HF nopeudet

VARA HF 2300 (Standard)				VARA HF 500 (Narrow)			
Symbol Rate	Carriers	Mod.	Net Rate (bps)	Symbol Rate	Carriers	Mod.	Net Rate (bps)
23	32	FSK	18	23	11	FSK	18
47	16	FSK	41	47	11	FSK	41
47	16	FSK	82	47	11	FSK	61
94	16	FSK	175	94	2	BPSK	88
94	3	4PSK	270	94	2	4PSK	177
94	4	4PSK	363	94	3	4PSK	270
94	6	4PSK	549	42	11	4PSK	441
94	8	4PSK	735	42	11	4PSK	588
94	10	4PSK	922	42	11	4PSK	705
42	49	4PSK	2011	42	11	8PSK	884
42	49	4PSK	2682	42	11	8PSK	1060
42	49	4PSK	3219	42	11	16QAM	1286
42	49	8PSK	4025	42	11	32QAM	1543
42	49	8PSK	4830				
42	49	16QAM	5872				
42	49	32QAM	7050				

OH7AB

Also OH7ABC

Kiitos



POHJOIS-KARJALAN
radiokerho ry OH7AB



FINLAND